

この度は、弊社製品をお買求めいただきましてありがとうございます。
本製品は組立式になっておりますので、下記の要領で組立ててください。
パッキングケースの中には、下記の部品が入っています。

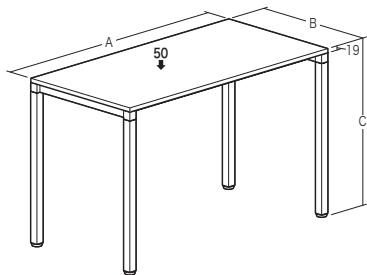
組立説明書は組立て後も大切に保管してください。

この製品を第三者に貸し出すときは、この説明書も共に貸し出し、よく読んでから使用するようご指導ください。

★用意していただくもの・・・
手袋（組立て時のケガ等を防ぐために着用をおすすめします）

完成図

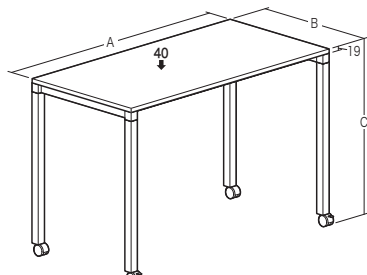
(102-MD ADシリーズ)の場合



	A	B	C
102-MD8070AD	800	600	700
102-MD10070AD	1000	600	700
102-MD12070AD	1200	600	700
102-MD14070AD	1400	900	700

	A	B	C
102-MD8072AD	800	600	720
102-MD10072AD	1000	600	720
102-MD12072AD	1200	600	720
102-MD14072AD	1400	900	720

(102-MD Cシリーズ)の場合



	A	B	C
102-MD8072C	800	600	720
102-MD10072C	1000	600	720
102-MD12072C	1200	600	720

	A	B	C
102-MD8080C	800	600	800
102-MD10080C	1000	600	800
102-MD12080C	1200	600	800

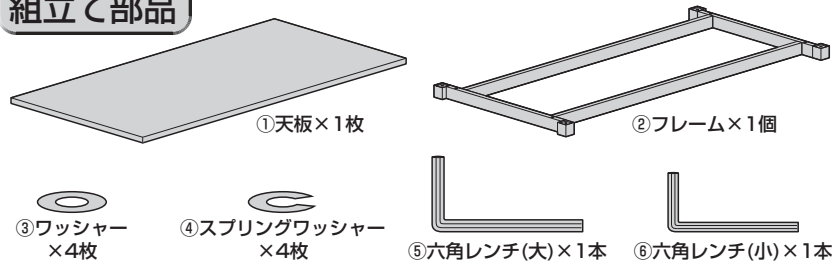
耐荷重 40kg
※静止時の耐荷重です。
天板に物を乗せたまま移動しないでください。

耐荷重 50kg

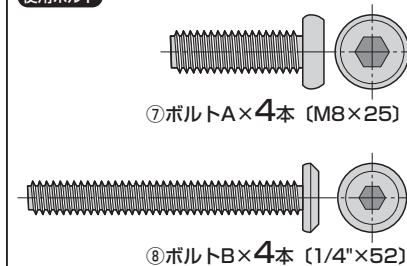
	A	B	C
102-MD8080AD	800	600	800
102-MD10080AD	1000	600	800
102-MD12080AD	1200	600	800
102-MD14080AD	1400	900	800

※部品の欠品や破損があった場合は、品番（102-MD8070ADなど）と下記の部品番号（①～⑮）と部品名（ワッシャーなど）をお知らせください。

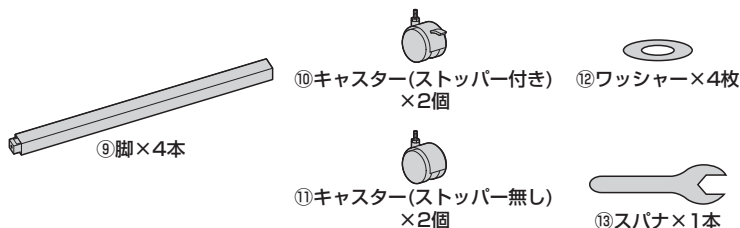
組立て部品



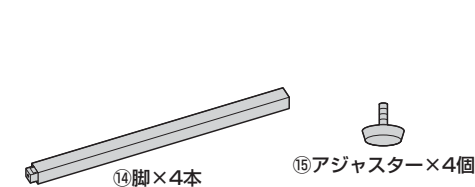
使用ボルト



102-MD Cシリーズセット内容



102-MD ADシリーズセット内容



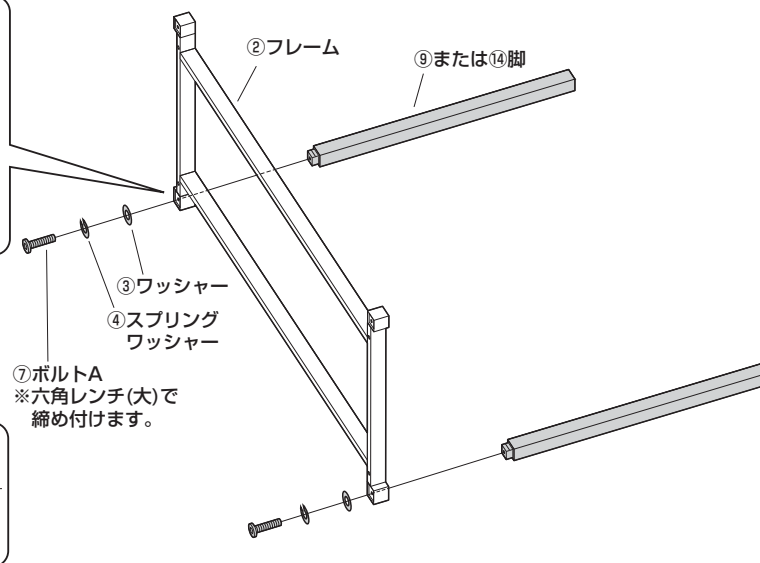
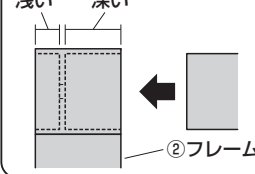
安全にご使用頂くために守って頂きたいこと

- 製品の上に腰掛けたり、乗らないでください。転倒や転落の恐れがあります。
- 床が傾斜している場所や不安定な場所でご使用になりますと、安定が悪く転倒や事故の原因になりますので、必ず平坦で安定した場所でご使用ください。
- ▲キャスター付きの商品はエレベーターの入り口など段差があるところでは無理に移動しないでください。キャスターおよび、キャスターの座が変形、破損する恐れがあります。
- ▲パソコンなどをデスクに乗せたまま移動しないでください。万一、パソコンを乗せたまま移動したため、パソコンが転落し、ハードおよびその中のデータ等ソフトが破損しても弊社では責任を負いかねます。また、キャスターやデスク本体に思わぬ力がかかり製品が破損する恐れがあります。
- 使用中にボルトのゆるみによるガタつきが生じたときは締め直してください。ゆるんだまま使用していると、変形や破損および転倒などの原因になります。1ヶ月に一度程度、ボルトのゆるみを確認してください。
- 製品の分解、改造や部品を外したり、外れたまま使用しないでください。

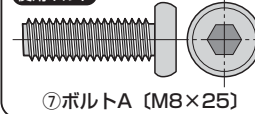
1 フレームに脚を2本取付けます。

横から見た図

※深い方に差し込みます。
浅い 深い



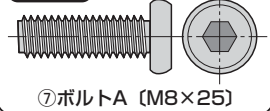
使用ボルト



⑦ボルトA
※六角レンチ(大)で締め付けます。

2 フレームに脚をさらに2本取付けます。

使用ボルト



⑦ボルトA (M8x25)

④スプリングワッシャー

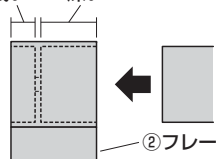
③フッシャー

⑨または⑭脚

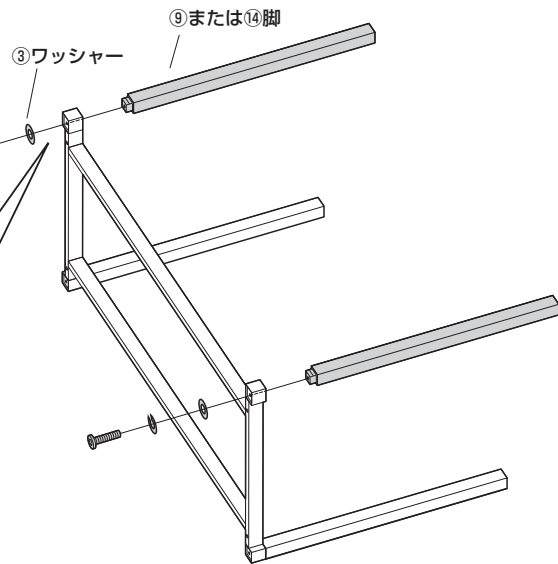
⑦ボルトA
※六角レンチ(大)で
締め付けます。

横から見た図

※深い方に差し込みます。
浅い 深い



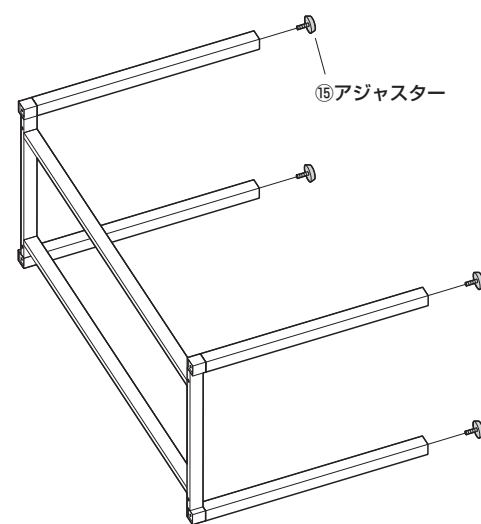
②フレーム



3 アジャスターもしくはキャスターを取付けます。

<102-MD ADシリーズの場合>

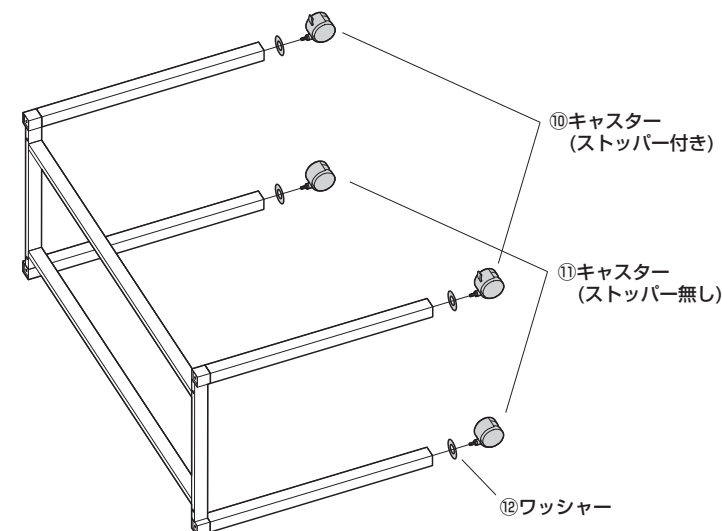
脚にアジャスターを取付けます。



⑮アジャスター

<102-MD Cシリーズの場合>

脚にキャスターを取付けます。



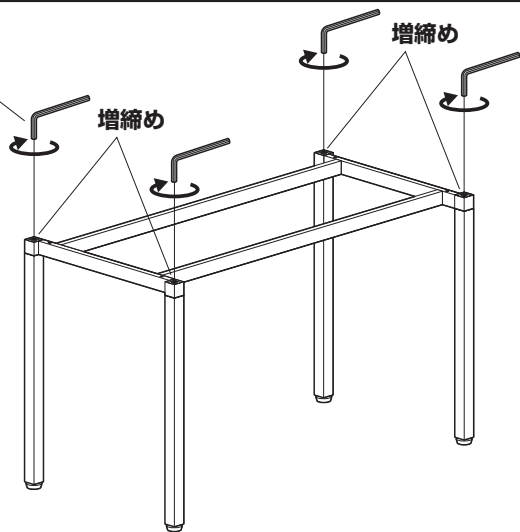
⑩キャスター
(ストッパー付き)

⑪キャスター
(ストッパー無し)

⑫ワッシャー

4 フレームと脚を起こし、ボルトを増締めします。

⑤六角レンチ(大)



増締め

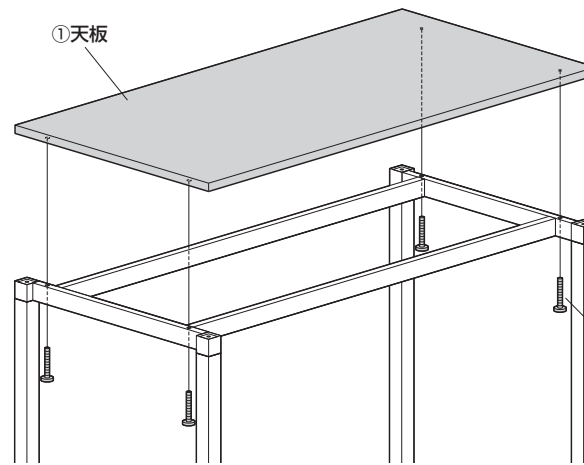
増締め

▲ 注意 ▲

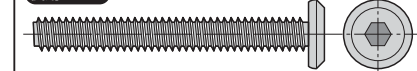
緩まないように強く
締め付けてください。

5 天板を取付けて完成です。

①天板



使用ボルト



⑧ボルトB (1/4"×52)

⑧ボルトB
※六角レンチ(小)で締め付けます。