



## 3.5インチHDD型2.5インチSATA対応 HDDケース(USB2.0/eSATA対応)

2.5 inches Harddisk Case

|                |                        |    |
|----------------|------------------------|----|
| 最初に<br>ご確認ください | ●ハードディスクケース(800-TK024) | 1台 |
|                | ●給電機能付きUSB2.0ケーブル      | 1本 |
|                | ●eSATAケーブル             | 1本 |
|                | ●3.5インチベイ取付け用ネジ        | 4本 |
|                | ●取扱説明書                 | 1部 |
|                | ●保証書(取扱説明書に含む)         |    |

デザイン及び仕様については改良のため予告なしに変更することがございます。  
本書に記載の社名及び製品名は各社の商標又は登録商標です。

サンワサプライ株式会社

### 1.はじめに

この度は3.5インチHDD型2.5インチHDDケース(USB2.0/eSATA対応)  
(800-TK024)をお買い上げいただき、誠にありがとうございます。ご使用前にこの  
取扱説明書をよくご覧ください。読み終わったあともこの取扱説明書は大切に保管し  
てください。

### 2.動作環境

本製品はUSBポート(2つ以上)もしくはeSATAポート(1つ以上)を搭載した次のパ  
ソコンに対応しています。  
●対応OS:Windows 7・Vista・XP・2000  
●対応機種:Windows/パソコン  
※USBポート(Aコネクタ)を装備し、2つ以上の空きがあること。  
※eSATAポートを装備し、1つ以上空きがあること。  
※USB1.1対応のUSBポートに接続した場合は、USB1.1の転送速度にのみ対応します。

### 3.特長

- 2.5インチHDD/SSDを3.5インチHDDとして使用できます。
- USB2.0/eSATA対応の外付け2.5インチIDEハードディスクケースとしても使用  
できます。  
※USB1.1規格の環境でも使用可能です。  
(この場合は「HI-SPEED」モード(転送速度480Mbps)では動作しません)
- 工具を使わず、簡単に取付けることができます。
- 放熱性の高いアルミケースを採用しています。
- 会社で使うハードディスクを家でも使用したい時に便利です。

### 4.仕様

|          |   |
|----------|---|
| インターフェース | USB側/USB仕様Ver. 2.0準拠(USB仕様Ver. 1.1上位互換)<br>eSATA側/eSATA、SATA7pin<br>HDD側/SATAコネクタ   |
| 対応OS     | Windows 7・Vista・XP・2000   |
| 対応機種     | Windows/パソコン<br>※USBポート(Aコネクタ)を装備し、2つ以上の空きがあること。<br>※eSATAポートを装備し、1つ以上空きがあること。<br>※USB1.1対応のUSBポートに接続した場合は、USB1.1の転送速度<br>にのみ対応します。 |
| サイズ      | W101.6×D147×H26.3mm   |
| 重量       | 約450g(本体のみ)   |
| ケーブル長    | USB2.0ケーブル/約1m<br>eSATAケーブル/約1m   |
| 付属品      | 給電機能付きUSB2.0ケーブル×1、eSATAケーブル×1、<br>3.5インチベイ取付け用ネジ×4、取扱説明書×1   |

### 5.安全にお使いいただくためのご注意(必ずお守りください)

- 警告:下記の事項を守らないと火災・感電により、死亡や大けがの原因となります。
- 分解、改造はしないでください。(火災、感電、故障の恐れがあります)
  - 保証の対象外になります。
  - 水などの液体に濡らさないでください。(火災、感電、故障の恐れがあります)
  - 小さな子供のそばでは本製品の取外しなどの作業をしないでください。  
(飲み込む恐れがあります)
- 注意:下記の事項を守らないと事故や他の機器に損害を与えることがあります。
- 取付け取外しの作業は慎重に行ってください。(機器の故障の原因となります)
  - 次のような場所で使用しないでください。
    - ①直接日光の当たる場所
    - ②湿気や水分のある場所
    - ③傾斜のある不安定な場所
    - ④静電気の発生する場所
    - ⑤通常の生活環境とは大きく異なる場所
  - 長時間の使用後は高温となっております。取扱いにはご注意ください。(火傷の  
恐れがあります)

#### ■お手入れについて

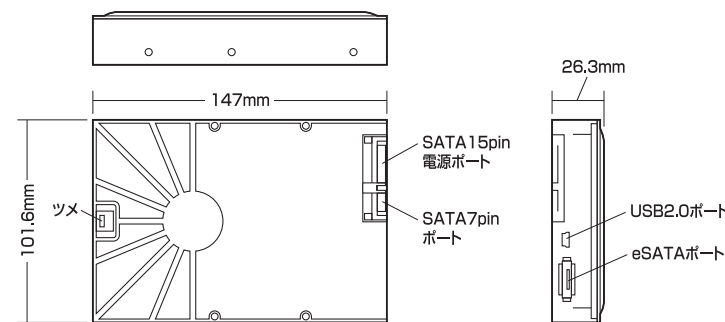
- ①清掃する時は電源を必ずお切りください。
- ②機器は柔らかい布で拭いてください。
- ③シンナー・ベンジン・ワックス等は使わないでください。

### 6.取扱い上のご注意

- 本製品の取付け、取外しをする時には必ずパソコン内(ハードディスク等)のデータをす  
べてバックアップ(CD-R、MO等)をしてください。
  - ハードディスク内のデータは、必ず他のメディア(CD-R、MO等)にすべてバックアップ  
してください。
  - ハードディスクの取扱いには注意が必要です。ハードディスクに付属の取扱説明書を参  
照してください。
- ※特に修理・再現のできない重要なデータは必ずバックアップをしてください。

⚠ 本製品に取付けたハードディスクはいかなる原因においても内部のデータおよ  
びハードディスクの保証はいたしません。あらかじめご了承ください。

### 7.各部の名称



### 8.ハードディスクの取付け方法

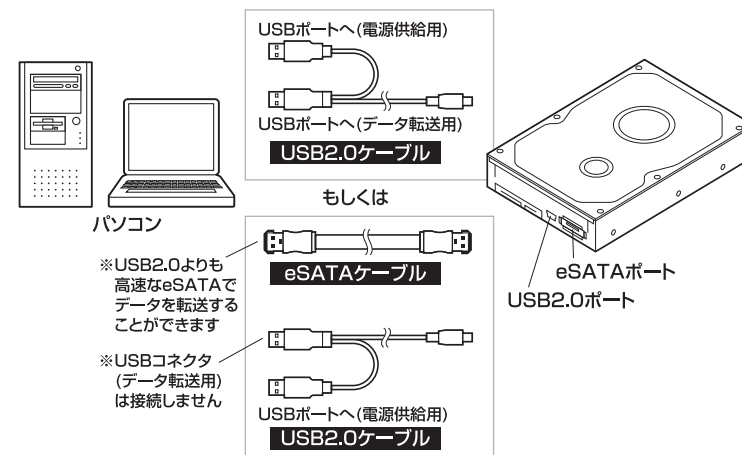
■注意 必ず作業は電源を切った状態で行ってください。

- ①本製品底面のツメを矢印の方向に押し、蓋を開けます。
  - ②2.5インチのHDDもしくはSSDをコネクタに接続します。
- 
- HDDのSATAコネクタと、本体のSATAコネクタを静かにまっすぐ差し込みます。  
※HDDの上下を間違えないように正しくセットしてください。  
※コネクタ形状に合わせてしっかりと奥まで差し込んでください。  
※ハードディスクは付属されておりません。別途お買い求めください。
- ③蓋を閉めて取付け完了です。

### 9.Windows 7・Vista・XP・2000へのインストール

#### ■USB接続/eSATA接続

- ①パソコンの電源を入れ、Windowsを起動させます。
  - ②付属の給電機能付きUSB2.0ケーブルもしくはUSB2.0ケーブルの電源供給側とeSATAケーブルでパソコンに接続します。
- ※USBケーブルを使用する場合は電源供給用、データ転送用の両方のコネクタをパソコンに接続してください。



- ③自動的にドライバがインストールされ、ハードディスクがパソコンに認識されます。  
※USB1.1のポートに接続した場合、「高速ではないUSBハブに接続しているデバイス」という表示が出る場合がありますが、問題はありません。

#### 正しくセットアップできたか確認する

デスクトップにある「マイコンピュータ」または「コン  
ピュータ」をダブルクリックして、「ローカルディスク」  
のアイコンが追加されていることを確認します。

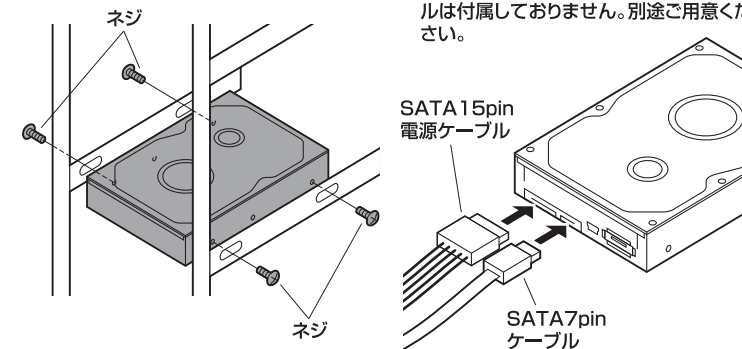


※Windows 7・Vistaは「スタート」→「コンピュータ」の場合があります。  
※Windows XP・2000は「スタート」→「マイコンピュータ」の場合があります。  
※ご使用の環境によっては、ローカルディスクのドライブ番号は異なります。

■注意 ハードディスクへアクセス中に、USBポートからケーブルを抜かないでください。  
ハードディスクが破損する恐れがあります。

#### ■SATA7pin・SATA15pin接続

- ①パソコンの3.5インチベイに取付けます。  
※付属のネジで取付けます。
- ②本体の保護キャップを取外し、SATA7pin、SATA15pin電源ケーブルを接続します。  
※SATA7pin、SATA15pin電源ケーブルは付属しておりません。別途ご用意ください。



- ③自動的にドライバがインストールされ、ハードディスクがパソコンに認識されます。  
※USB1.1のポートに接続した場合、「高速ではないUSBハブに接続しているデバイス」という表示が出る場合がありますが、問題はありません。

#### 正しくセットアップできたか確認する

デスクトップにある「マイコンピュータ」または「コン  
ピュータ」をダブルクリックして、「ローカルディス  
ク」のアイコンが追加されていることを確認します。



※Windows 7・Vistaは「スタート」→「コンピ  
ュータ」の場合があります。  
※Windows XP・2000は「スタート」→「マイ  
コンピュータ」の場合があります。  
※ご使用の環境によっては、ローカルディスクのド  
ライブ番号は異なります。

■注意 ハードディスクへアクセス中に、USBポートからケーブルを抜かないでください。  
ハードディスクが破損する恐れがあります。

### 10.本製品の取外し方法

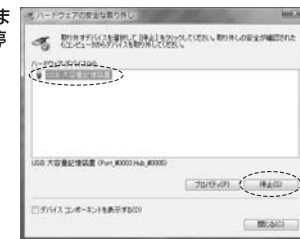
■注意 本製品を取外す時は、本製品にアクセスしている全てのアプリケーション  
を終了してください。ファイルのコピーなど、アクセス中に本製品を取外  
すと、データが壊れたり、消失する恐れがあります。

#### ■パソコンの電源を切って取外し

- ①Windowsを終了し、パソコンの電源を切ります。
- ②接続しているUSB2.0ケーブル、eSATAケーブル、SATA7pin、SATA15pin  
を取外します。

#### ■パソコンの電源を切らずに取外し

- Windows 7・Vistaの場合
- ①タスクバーにある「USB」アイコンをダブルクリックします。
- ②「ハードウェアの安全な取り外し」が表示されま  
すので、「USB大容量記憶装置」を選択し、「停  
止」をクリックします。



- ③「USB大容量記憶装置」が表示されてい  
ることを確認して、「OK」ボタンをクリックします。

- ④「OK」をクリックした後、接続している  
USB2.0ケーブル、eSATAケーブル、  
SATA7pin、SATA15pinを取外します。



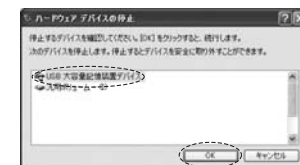
※画像は、OSによって若干異なります。

- Windows XP・2000の場合
- ①タスクバーにある「PCカード」アイコンをダブルクリックします。

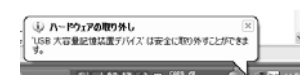
- ②「ハードウェアの安全な取り外し」が表示さ  
れますので、「USB大容量記憶装置デバ  
イス」を選択し、「停止」をクリックします。



- ③「USB大容量記憶装置デバイス」が表示さ  
れていることを確認して、「OK」ボタンをク  
リックします。



- ④「ハードウェアの取り外し」の吹き出しが表示  
されていることを確認した後、接続している  
USB2.0ケーブル、eSATAケーブル、  
SATA7pin、SATA15pinを取外します。



※画像は、OSによって若干異なります。