

内部USB3.0ピンヘッダー19pin USB3.0 2ポート変換アダプタ 取扱説明書

800-TK021

最初に
ご確認ください。

セッ
ト内
容

- 変換アダプタ 1台
- 取扱説明書(本書) 1部

※万一、足りないものがございましたら、お買い求めの販売店にご連絡ください。

ご使用前にこの取扱説明書をよくお読みください。

また、お手元に置き、いつでも確認できる様にしておいてください。

デザイン及び仕様については改良のため予告なしに変更することがございます。
本書に記載の社名及び製品名は各社の商標又は登録商標です。

サンワサプライ株式会社

特長

- 内部USB3.0ピンヘッダー19pinをUSB3.0ポート×2に変換することができます。
- パソコン内部でUSB3.0接続するので、パソコン周りの配線をスッキリさせることが可能です。
- パソコン内部でハードウェアアングルやReady Boost対応のUSBメモリを接続可能です。

仕様

サイズ	W23xD14xH57mm
インターフェース	USB3.0メス×2
対応OS	Windows 7・Vista
対応機種	内部USB3.0ピンヘッダー19pin搭載のマザーボード

※機種によっては対応しない場合があります。

※すべての機種に対して動作を保証するものではありません。

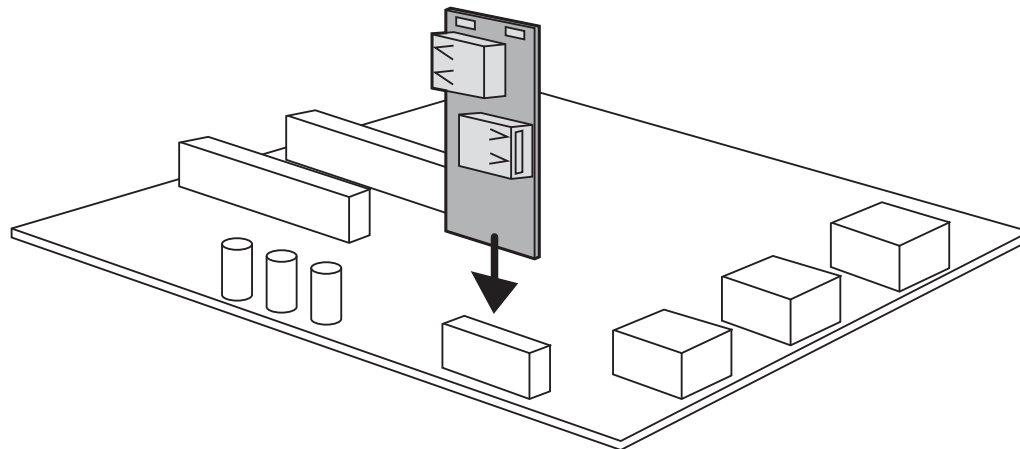
取扱い上のご注意

- 本製品の取付け、取外しをする時には必ずパソコン(ハードディスク等)、接続機器のメモリなどのデータをすべてバックアップを取っておいてください。
- ※特に修復・再現のできない重要なデータは必ずバックアップをしてください。
- ※バックアップの作成を怠ったために、データを消失、破損した場合、弊社はその責任を負いかねますのであらかじめご了承ください。
- 本製品を分解・修理・加工・改造はしないでください。
- 本製品に強い振動や衝撃、無理な力を与えないでください。
- 本製品を高温・多湿となる場所や、ほこりや静電気、油煙の多い場所で使用・保管しないでください。
- 本製品を水などの液体で濡らさないでください。また、濡れた手で触れないでください。
- お子様には本製品や付属品を触れさせないでください。
- 本製品のお手入れをする場合には、ベンジンやシンナーなどの揮発性有機溶剤が含まれているものは使用しないでください。
- 本製品の故障、またはその使用によって生じた事故や直接、間接の損害については弊社はその責を負わないものとします。あらかじめご了承ください。

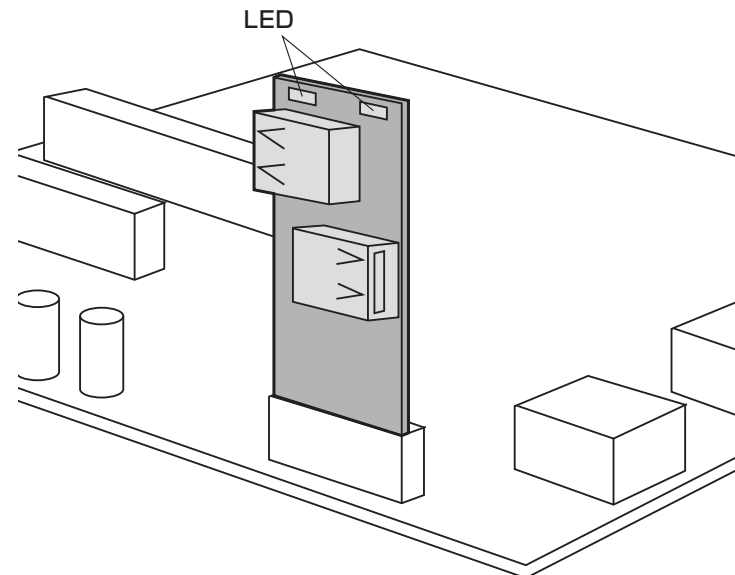
接続方法

- ⚠ ●すべての機器の電源を切ってから作業を行ってください。
- 静電気が起こると機器が破損する場合があります。充分ご注意ください。

①本製品をマザーボードのUSB3.0ピンヘッダー19ピンに接続します。



②正常に接続されて居る場合、電源を入れるとLEDが点灯します。



サンワサプライ株式会社

2012.2現在

岡山サブライセンター / 〒700-0825 岡山県岡山市北区田町1-10-1 TEL.086-223-3311 FAX.086-223-5123

12/02/JMDaSs