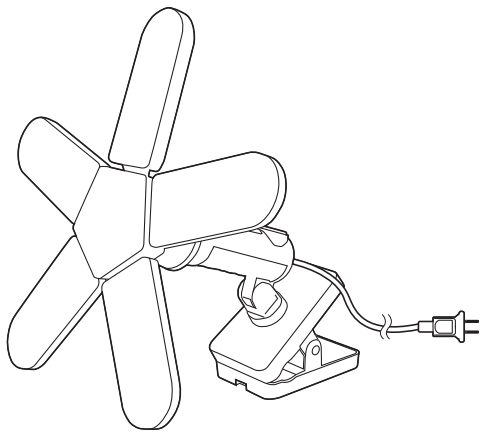


防水LED作業灯

取扱説明書



この度は、防水LED作業灯「800-LED089BK」(以下本製品)をお買い上げいただき誠にありがとうございます。この取扱説明書では、本製品の使用方法や安全にお取扱いいただくための注意事項を記載しています。ご使用前によくご覧ください。読み終わったあとこの取扱説明書は大切に保管してください。

最初にご確認ください

お使いになる前に、セット内容がすべて揃っているかご確認ください。
万一、足りないものがありましたら、お買い求めの販売店にご連絡ください。

セット内容

- ①マウント部 1台
- ②LED部 1個
- ③取扱説明書・保証書(本書) 1部

※欠品や破損があった場合は、品番(800-LED089BK)と上記の番号(①~③)と名称(USBケーブルなど)をお知らせください。

デザイン及び仕様については改良のため予告なしに変更することがあります。
本書に記載の社名及び製品名は各社の商標又は登録商標です。

サンワサプライ株式会社

使用上の注意

- 電球の取付けは、必要以上に強く締め込まないでください。本体が破損する原因となります。
- 本機は、連結コンセントの防水カバーが完全に装着された状態で、保護等級IP65の防じん・防水性能を有しています。防水カバーが完全に装着されていない状態では、雨や水がかかる場所での使用はしないでください。漏電・感電・故障の原因となります。
- 本来の用途以外には使用しないでください。
- 本製品は水中での使用はできません。
- 連結コンセントは、最大で500WまでのAC100Vの照明器具を接続できます。
- 連結コンセントは、起動時の電力が大きい電気製品や精密機器の電源、携帯電話の充電器は接続しないでください。故障の原因となります。
- 電球を交換する際は、本体器具の電源を切ってください。
- 紙や布で覆ったり、可燃物を近づけないでください。
- ライトを直視しないでください。
- 電球は、本体器具のソケットに確実に取付けてください。
- 落下など強い衝撃を与えないでください。
- 異常発熱・発煙・変形・破損した場合は、直ちに使用を中止してください。
- 分解・修理・改造は、絶対にしないでください。
- 小さなお子様や器具の取り扱いに不慣れな方だけの使用はおやめください。
- 経年劣化で、明るさは徐々に低下していきます。
- お手入れの際は、電球をソケットから抜いてください。

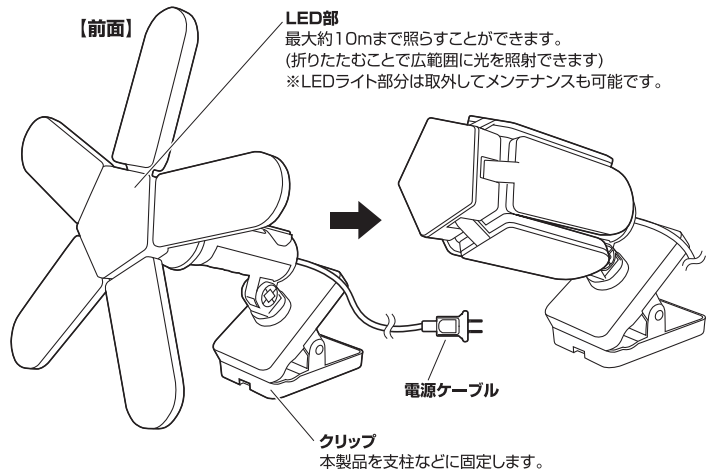
1.仕様

定格電圧	AC100V
定格周波数	50/60Hz
定格消費電力	約71W
口金サイズ	E26
全光束	7500ルーメン
光色	昼光色
色温度	約6500K
防水防塵規格	IP65
コード長	約5m
クリップ使用範囲	50mm
設置場所	屋内・屋外兼用
サイズ	LEDライト展開状態:W348×D334×H111mm LEDライト折りたたみ状態:W120H×D172×H116mm
重量	約1.2kg

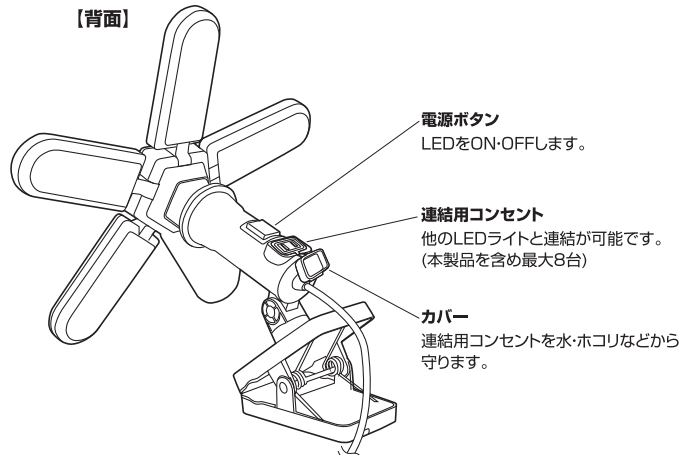
※本製品を含めて最大8台まで連結して使用可能。(本製品を含めて合計500Wまで)

2.各部の名称とはたらき

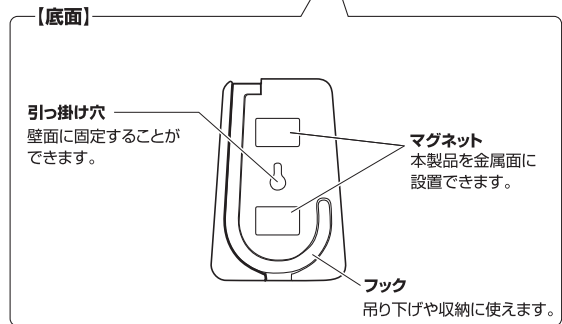
①マウント部、②LED部



【背面】

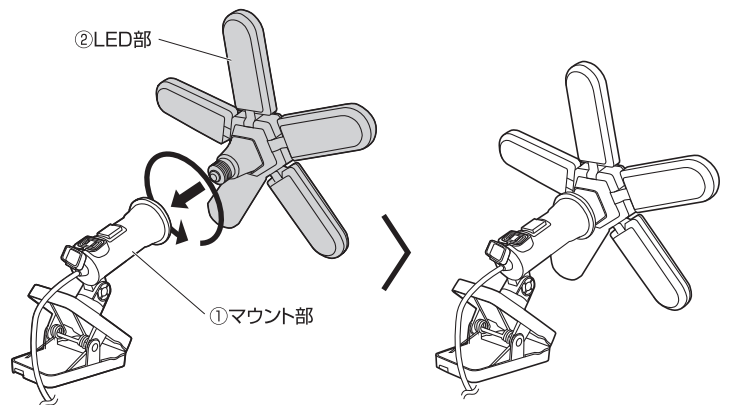


【底面】



3.ご使用前に

マウント部にLED部を確実に回し入れてください。



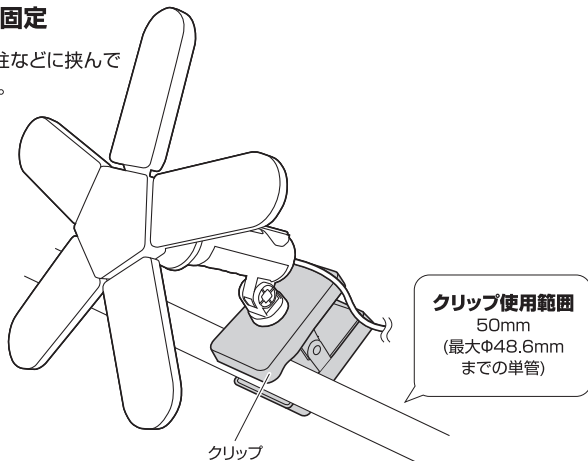
4. 設置方法・使用方法

設置方法

お好みに合わせて、4種類の設置方法で使用できます。

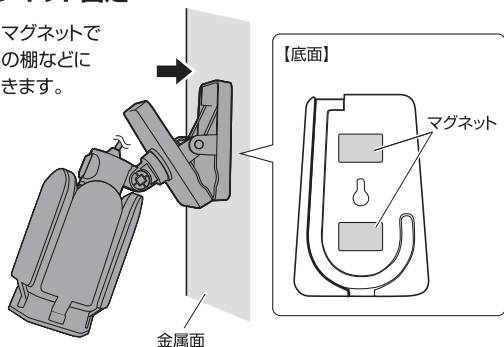
■クリップ固定

クリップを支柱などに挟んで固定できます。



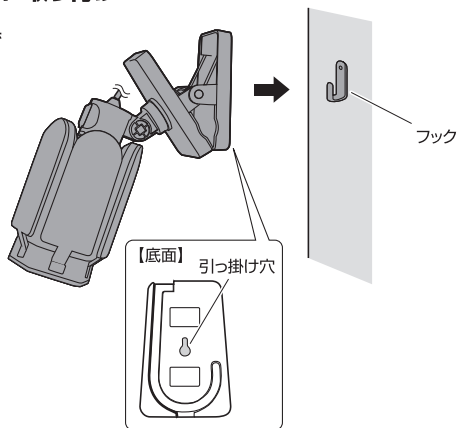
■マグネット固定

底面のマグネットで金属製の棚などに設置できます。



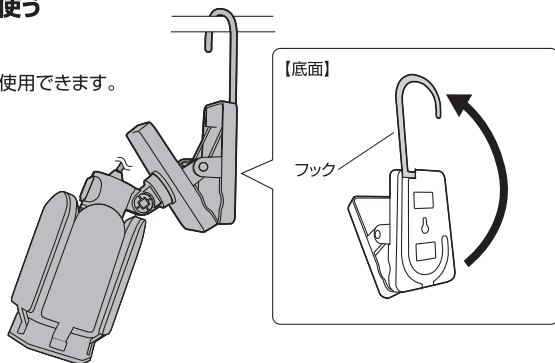
■壁面のフックに取り付け

底面の引っ掛け穴で壁面のフックに設置できます。



■吊り下げて使う

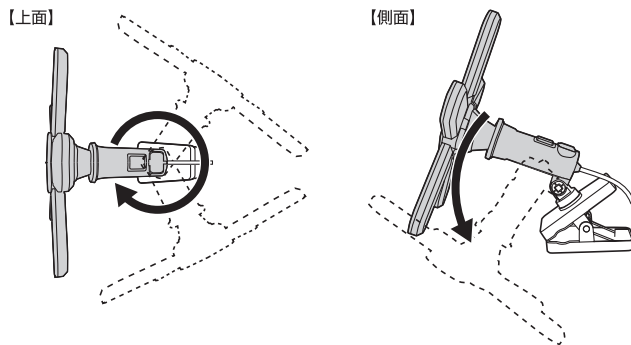
底面のフックで吊り下げや収納に使用できます。



使用方法

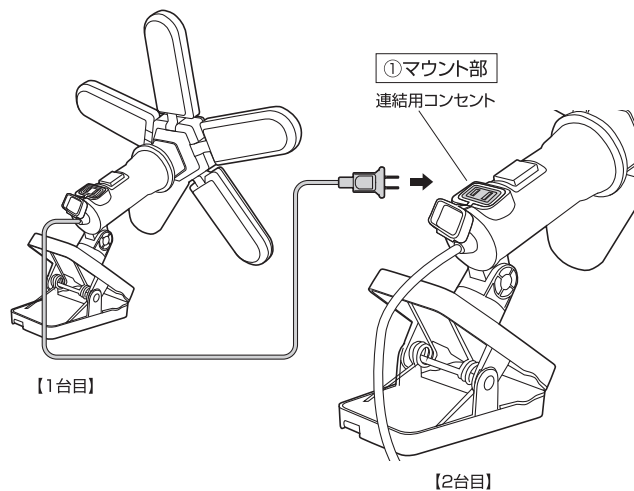
本製品の電源ケーブルをコンセントと接続し、電源ボタンを押します。

5. ライト部分の稼働範囲



6. ライト接続方法

連結用コンセントに他のLEDライトを連結して使用することができます。
(本製品を含め最大8台、最大500Wまで)



7. 保証規定

- 保証期間内に正常な使用状態でご使用の場合に限り品質を保証しております。万一保証期間内で故障がありました場合は、弊社所定の方法で無償修理いたしますので、保証書を製品に添えてお買い上げの販売店までお持ちください。
- 次のような場合は保証期間内でも有償修理になります。
 - 保証書をご提示いただけない場合。
 - 所定の項目をご記入いただけない場合、あるいは字句を書き換えられた場合。
 - 故障の原因が取扱い上の不注意による場合。
 - 故障の原因がお客様による輸送・移動中の衝撃による場合。
 - 天変地異、ならびに公害や異常電圧その他の外部要因による故障及び損傷の場合。
 - 譲渡や中古販売、オークション、転売などでご購入された場合。
- お客様ご自身による改造または修理があったと判断された場合は、保証期間内での修理もお受けいたしかねます。
- 本製品の故障、またはその使用によって生じた直接、間接の損害については弊社はその責を負わないものとします。
- 本製品を使用中に発生したデータやプログラムの消失、または破損についての補償はいたしかねます。
- 本製品は医療機器、原子力設備や機器、航空宇宙機器、輸送設備や機器などの人命に関わる設備や機器、及び高度な信頼性を必要とする設備や機器やシステムなどへの組込みや使用は意図されておりません。これらの用途に本製品を使用され、人身事故、社会的障害などが生じても弊社はいかなる責任も負いかねます。
- 修理ご依頼品を郵送、またはご持参される場合の諸費用は、お客様のご負担となります。
- 保証書は再発行いたしませんので、大切に保管してください。
- 保証書は日本国内においてのみ有効です。

保証書		サンワサプライ株式会社	
型番: 800-LED089BK	シリアルナンバー:		
お客様・お名前・ご住所・TEL			
販売店名・住所・TEL			
担当者名			
保証期間 6ヶ月		お買い上げ年月日 年 月 日	

本取扱説明書の内容は、予告なしに変更になる場合があります。

サンワサプライ株式会社

ver.1.0

サンワダイレクト / 〒700-0825 岡山県岡山市北区田町1-10-1 TEL.086-223-5680 FAX.086-235-2381
CE/AF/DY/DaCh