

LEDネックライト 取扱説明書

この度は、LEDネックライト「800-LED075」(以下本製品)をお買い上げいただき誠にありがとうございます。この取扱説明書では、本製品の使用方法や安全にお取り扱いいただくための注意事項を記載しています。ご使用前によくご覧ください。読み終わったあともこの取扱説明書は大切に保管してください。

最初にご確認ください

お使いになる前に、セット内容がすべて揃っているかご確認ください。
万一、足りないものがありましたら、お買い求めの販売店にご連絡ください。

セット内容

- ①LEDライト …………… 1台
 - ②充電用USBケーブル …… 1本
 - ③取扱説明書・保証書(本書) …… 1部
- ※欠品や破損があった場合は、品番(800-LED075)と上記の番号(①~③)と名称(充電用USBケーブルなど)をお知らせください。

デザイン及び仕様については改良のため予告なしに変更することがあります。
本書に記載の社名及び製品名は各社の商標又は登録商標です。

サンワサプライ株式会社

△ 取扱い上のご注意

- 本製品は非常に明るい光を放ちます。光源を直接見ることは絶対におやめください。
- 本製品の電源を入れたままポケットなどに収納しないでください。やけどの原因となります。
- 本製品のUSB Type-Cコネクタ部を水につけたり水をかけたりしないでください。また、濡れた手で触らないでください。
- ご使用でない時期でも内蔵リチウムイオン電池への充電はこまめにしてください。そのまま放置した場合には放電してしまい使用できなくなる場合があります。
- 本製品の故障、またはその使用によって生じた直接・間接の損害については弊社はその責を負わないものとします。あらかじめご了承ください。
- 本製品を分解・修理加工・改造はしないでください。また、用途以外で使用しないでください。
- 本製品を荷ざらしの場所などに置かないでください。故障の原因になります。
- 本製品を高温・多湿となる場所、ホコリや油煙などの多い場所で使用・保管しないでください。
- 本製品に強い振動や衝撃、無理な力を与えないでください。
- お子様には本製品を触れさせないでください。
- 本製品のお手入れをする場合には、ベンジンやシンナーなどの揮発性有機溶剤が含まれているものは使用しないでください。

1. 特長

- USB充電して使用できる首掛け式LEDライトです。
- ヘッドライトのように両手を使って便利です。
- 調光3段階で、好みの光の色を選べます。
- LEDを270°回転できるので、照射位置を調整できます。
- 防水規格IPX4を取得しています。

2. 仕様

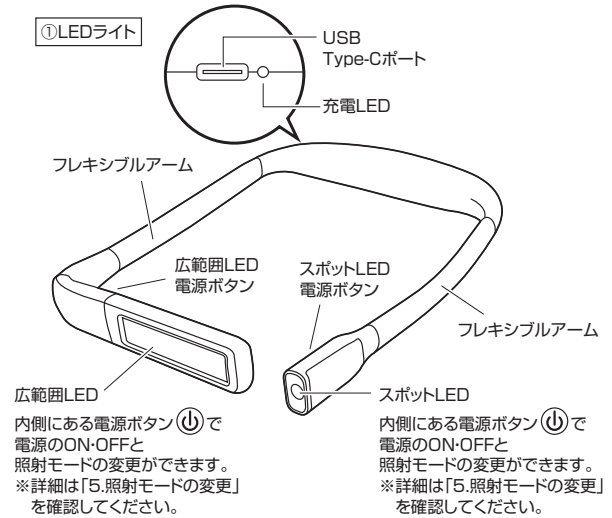
輝度	昼白色LED/150ルーメン、電球色LED/130ルーメン、 温白色LED/180ルーメン
色温度	3000~6000K
コネクタ	USB Type-C
電源	リチウムイオン電池
連続使用時間	スポットLED/約8時間 広範囲LED/約8時間(一番明るい場合)、約72時間(一番暗い場合)
バッテリー容量	1800mAh
充電時間	約4時間
材質	ABS樹脂、シリコン
サイズ・重量	W250×D160×H30mm・約165g
防水機能	IPX4

保証規定

- 保証期間内に正常な使用状態でご使用の場合に限り品質を保証しております。万一保証期間内で故障がありました場合は、弊社所定の方法で無償修理いたしますので、保証書を製品に添えてお買い上げの販売店までお持ちください。
- 次のような場合は保証期間内でも有償修理になります。
 - (1)保証書をご提示いただけない場合。
 - (2)所定の項目をご記入いただけない場合、あるいは字句を書き換えられた場合。
 - (3)故障の原因が取扱い上の不注意による場合。
 - (4)故障の原因がお客様による輸送・移動中の衝撃による場合。
 - (5)天変地異、ならびに公害や異常電圧その他の外部要因による故障及び損傷の場合。
 - (6)譲渡や中古販売、オークション、転売などでご購入された場合。
- お客様ご自身による改造または修理があったと判断された場合は、保証期間内での修理もお受けいたしかねます。
- 本製品の故障、またはその使用によって生じた直接・間接の損害については弊社はその責を負わないものとします。
- 本製品を使用中に発生したデータやプログラムの消失、または破損についての補償はいたしかねます。
- 本製品は医療機器、原子力設備や機器、航空宇宙機器、輸送設備や機器などの人命に関わる設備や機器、及び高度な信頼性を必要とする設備や機器やシステムなどへの組み込みや使用は意図されておりません。これらの用途に本製品を使用され、人身事故、社会的障害などが生じても弊社はいかなる責任も負いかねます。
- 修理ご依頼品を郵送、またはご持参される場合の諸費用は、お客様のご負担となります。
- 保証書は再発行いたしませんので、大切に保管してください。
- 保証書は日本国内においてのみ有効です。

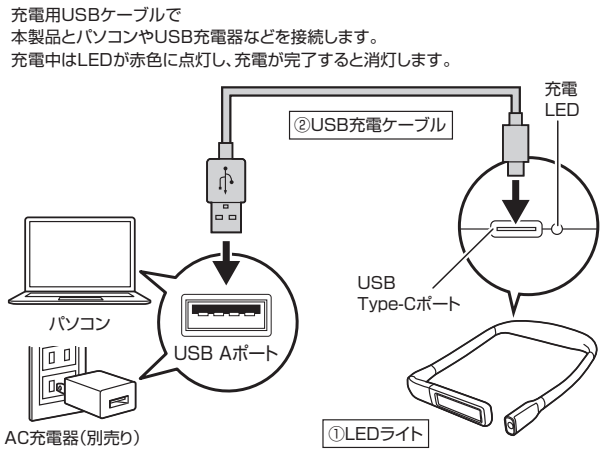
保証書	サンワサプライ株式会社
型番: 800-LED075	
お客様・お名前・ご住所・TEL	
販売店名・住所・TEL	
担当者名	保証期間 6ヶ月 お買い上げ年月日 年 月 日

3. 各部の名称とはたらき

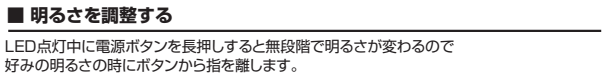
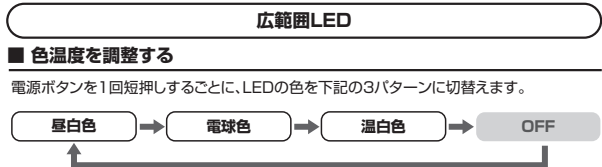


4. 充電方法

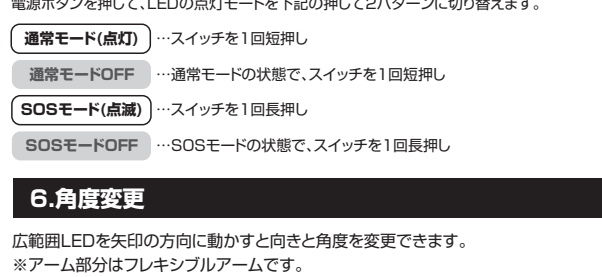
※約4時間で満充電になります。



5. 照射モードの変更



6. 角度変更



本取扱説明書の内容は、予告なしに変更になる場合があります。

サンワサプライ株式会社

Ver.1.1

サンワダイレクト / 7700-0825 岡山県岡山市北区田町1-10-1 TEL.086-223-5680 FAX.086-235-2381 CD/AG/HWDaU