

# LEDランタン 取扱説明書

この度は、LEDランタン【800-LED067】(以下本製品)をお買い上げいただき誠にありがとうございます。この取扱説明書では、本製品の使用方法や安全にお取扱いいただくための注意事項を記載しています。ご使用の前によくご覧ください。読み終わったら、この取扱説明書は大切に保管してください。

## 最初にご確認ください

お使いになる前に、セット内容がすべて揃っているかご確認ください。  
万一、足りないものがありましたら、お買い求めの販売店にご連絡ください。

### セット内容

- ①LEDランタン ..... 1台
- ②ハンドル ..... 1個
- ③USB充電ケーブル ..... 1本
- ④取扱説明書・保証書(本書) ..... 1部

※欠品や破損があった場合は、品番(800-LED067)と上記の番号(①~④)と名称(USB充電ケーブルなど)をお知らせください。

デザイン及び仕様については改良のため予告なしに変更することがあります。  
本書に記載の社名及び製品名は各社の商標又は登録商標です。

## サンワサプライ株式会社

### 絵表示の意味

- 警告** 人が死亡または重傷を負うことが想定される危害の内容
- 注意** 人がけがを負う可能性、または物的損害の発生が想定される内容
- 注意** 注意していただきたい内容

## 安全にお使いいただくためのご注意(必ずお守りください)

### 警告

- ライトの光を近距離で人や動物の目に向けしないでください。また、ライトの光を長時間直射しないでください。目を痛め、視力低下や失明に至る恐れがあります。
- 付属のケーブル以外使用しないでください。
- お子様には本製品や付属品を触れさせないでください。

- 可燃物の近くでは使用しないでください。(火災の原因になります)
- 分解、改造はしないでください。
- 火災、感電、故障の恐れがあります※保証の対象外になります。
- 本体に異常がある場合は使用を中止してください。(火災、感電の恐れがあります)

### 注意

- 本製品を水につけたり水をかけたりしないでください。また、濡れた手で触らないでください。
- 本製品の故障、またはその使用によって生じた直接、間接の損害については弊社はその責を負わないものとします。あらかじめご了承ください。
- 本製品を雨ざらしの場所などに置かないでください。故障の原因になります。
- 本製品を高湿・多湿となる場所、ホコリや油煙などの多い場所で使用・保管しないでください。
- 自動車のダッシュボードや窓際などの直射日光の当たる場所での保管や、火の近く・高温・多湿の場所での使用、ならび蓄電、保管はしないでください。事故、故障の原因になります。
- 本製品に強い振動や衝撃、無理な力を与えないでください。
- 本製品のお手入れをする場合には、ベンジンやシンナーなどの揮発性有機溶剤が含まれているものは使用しないでください。
- 本製品は安定した平らな場所で使用してください。

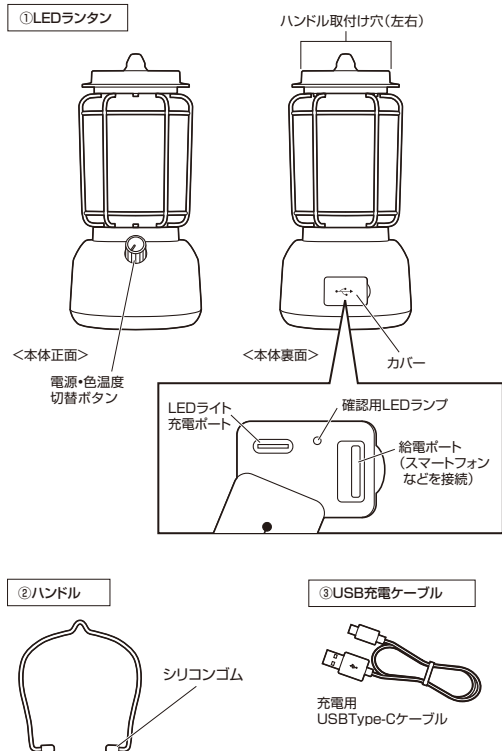
## 1.特長

- USB充電式で、電源のない場所でも使用できます。
- シンプルな見た目、インテリアとしても日常使いできるデザインです。
- 切替ボタンを調節することで、色温度やモード切替(点滅・点灯)ができます。
- IPX4の防水機能搭載なので汗をかいたり急な雨が降っても使えます。
- アウトドアや持ち運びに便利なハンドルが付いています。
- スマートフォンなどのデバイスに充電できる出力用 USB-Aポートを搭載しています。

## 2.仕様

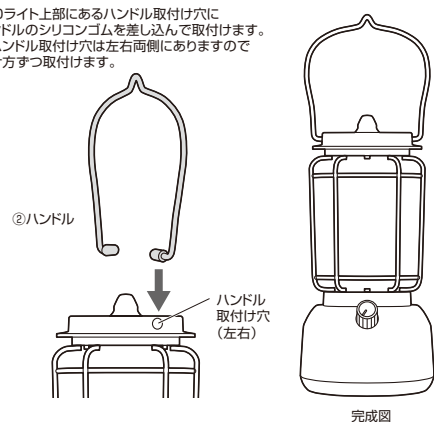
電源	DC5V
光束	最大約160ルーメン
色温度	1700~5700K
演色性	Ra80
充電時間	約4時間
充電用バッテリー容量	3600mAh
消費電力	最大8.5W
連続点灯時間	約4時間 明るさ最大+USB出力:約1時間 USB出力のみ:約2時間
USB定格出力	DC5V/1A(Max)
LED数	63粒
防水規格	IPX4
サイズ・重量	W111×D102×H298mm・約474g

## 3.各部の名称とはたらき



## 4.組立方法

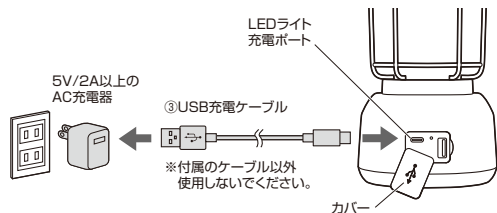
LEDライト上部にあるハンドル取り付け穴にハンドルのシリコンゴムを差し込んで取付けます。  
※ハンドル取り付け穴は左右両側にありますので片方ずつ取付けます。



## 5.充電方法

- はじめてご使用になるときは、確認用LEDランプが点灯するまで必ず充電してください。
- 必ず付属の充電ケーブルで充電してください。
- 5V/2A以上のAC充電器を使用してください。

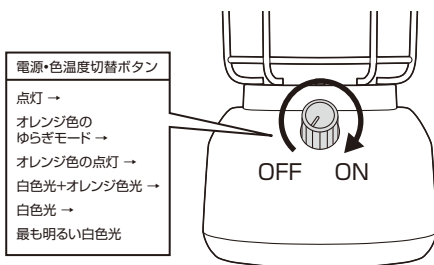
AC充電器に付属のUSB充電ケーブルをつなぎ、充電してください。  
充電中は確認用LEDランプが赤く点滅し、充電を完了すると点灯します。  
USB充電ケーブルを抜くと確認用LEDランプは緑が点灯して消えます。  
充電しながら使用もできます。



- バッテリーの劣化を防ぐために2カ月に1回は満充電になるまで充電してください。
- 充電ポートのカバーを確実に閉めてご使用ください。カバーが完全に閉まっていることで防水性能が発揮されます。また、破損の恐れがあるのでカバーは強く引っ張らないでください。

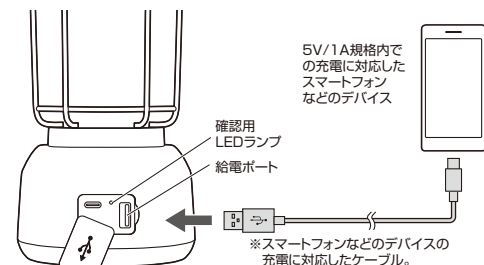
## 6.使用方法

電源・色温度切替ボタンを右に回せば電源を入れることができ、さらに回すと無段階で色温度を変えることができます。  
電源・色温度切替ボタンを戻せば、電源を切るすることができます。



## 7.スマートフォンなどのデバイスへの給電方法

給電ポートから5V/1Aの給電が可能です。  
給電中は確認用LEDランプが緑色に点灯します。  
※充電中は他のデバイスに給電しないでください。



## 8.保証規定

- 1.保証期間内に正常な使用状態でご使用の場合に限り品質を保証しております。万一保証期間内で故障がありました場合は、弊社所定の方法で無償修理いたしますので、保証書を製品に添えてお買い上げの販売店までお持ちください。
- 2.次のような場合は保証期間内でも有償修理となります。
  - (1)保証書をご提示いただけない場合。
  - (2)所定の項目をご記入いただけない場合、あるいは字句を書き換えられた場合。
  - (3)故障の原因が取扱いの上の不注意による場合。
  - (4)故障の原因がお客様による輸送・移動中の衝撃による場合。
  - (5)天変地異、ならびに公害や異常電圧その他の外部要因による故障及び損傷の場合。
  - (6)譲渡や中古販売・オークション・転売などでご購入された場合。
- 3.お客様ご自身による改造または修理があったと判断された場合は、保証期間内での修理もお受けいたしかねます。
- 4.本製品の故障、またはその使用によって生じた直接、間接の損害については弊社はその責を負わないものとします。
- 5.本製品を使用中に発生したデータやプログラムの消失、または破損についての補償はいたしかねます。
- 6.本製品は医療機器、原子力設備や機器、航空宇宙機器、輸送設備や機器などの人命に関わる設備や機器、及び高度な信頼性を必要とする設備や機器やシステムなどへの組み込みや使用は意図されておりません。これらの用途に本製品を使用され、人身事故、社会的障害などが生じて弊社にはいかなる責任も負いかねます。
- 7.修理ご依頼品を郵送、またはご持参される場合の諸費用は、お客様のご負担となります。
- 8.保証書は再発行いたしませんので、大切に保管してください。
- 9.保証書は日本国内においてのみ有効です。

保証書		サンワサプライ株式会社	
型番: 800-LED067	シリアルナンバー:		
お客様・お名前・ご住所・TEL			
販売店名・住所・TEL			
担当者名			
保証期間 6ヶ月		お買い上げ年月日 年 月 日	