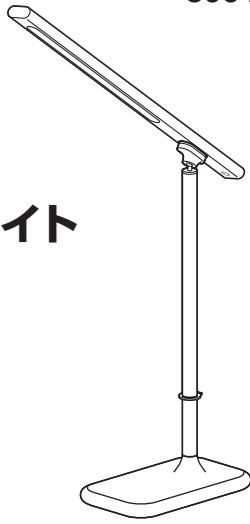


# 折りたたみ LEDデスクライト 取扱説明書



このたびは折りたたみLEDデスクライト800-LED047シリーズ(以後、本製品と表記)をお買い上げいただき誠にありがとうございます。この取扱説明書では、本製品の使用方法や安全にお取扱いいただくための注意事項を記載しています。ご使用前によくご覧ください。読み終わったあとこの取扱説明書は大切に保管してください。

## 最初にご確認ください

お使いになる前に、セット内容がすべて揃っているかご確認ください。  
万一、足りないものがありましたら、お買い求めの販売店にご連絡ください。

### セット内容

- |           |    |                |    |
|-----------|----|----------------|----|
| ①本体       | 1台 | ⑤ボルト           | 1本 |
| ②ベース      | 1個 | ⑥リモコン付き充電ケーブル  | 1本 |
| ③支柱       | 1本 | ⑦プラスドライバー      | 1本 |
| ④ケーブルクリップ | 1個 | ⑧取扱説明書・保証書(本書) | 1部 |

※欠品や破損があった場合は、品番(800-LED047)と上記の番号(①~⑧)と名称(リモコン付き充電ケーブルなど)をお知らせください。

デザイン及び仕様については改良のため予告なしに変更することがあります。  
本書に記載の社名及び製品名は各社の商標又は登録商標です。

## サンワサプライ株式会社

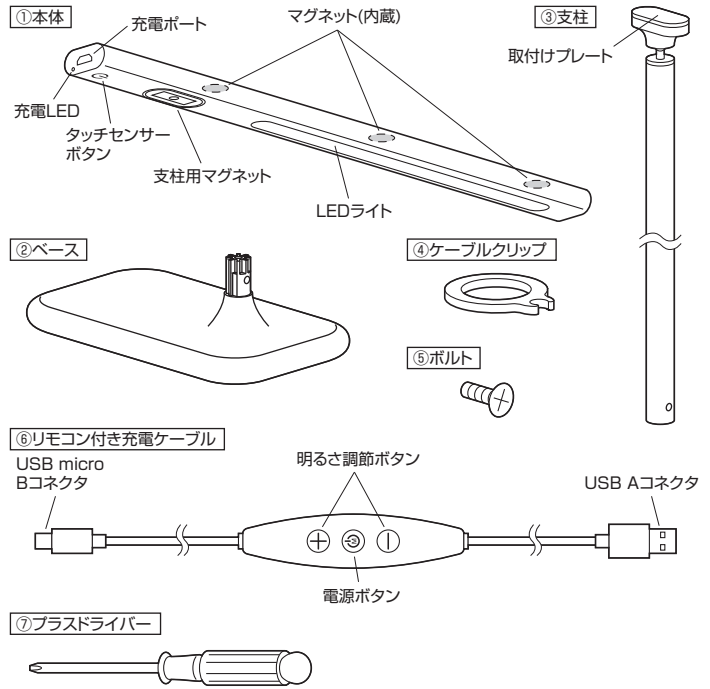
### 使用上のご注意

保証の対象外になりますので、本体の修理・分解・改造はしないでください。	変色、変形を防ぐため直射日光が当たる場所や熱を発する器具から離してご利用ください。	落下、転倒事故を防止するため平らな場所でご利用ください。
必ず本体に付属の充電ケーブルをご利用ください。	パソコンやUSB充電器に充電ケーブルを接続する前に、ケーブルに破損がないか確認してからご利用ください。	感電や火災を防ぐため濡れた手でケーブルを触らないでください。
故障の原因になります。水などの液体がかからないようにしてください。	長時間使わない時はパソコンやUSB充電器から充電ケーブルを抜いてください。	本体の素材保護、傷防止のため清掃の際は溶剤(シンナー、ベンゼンなど)や濡れた雑巾などを使わず、必ず柔らかい布などをお使いください。

### <スチール面へのマグネット取付けに関するご注意>

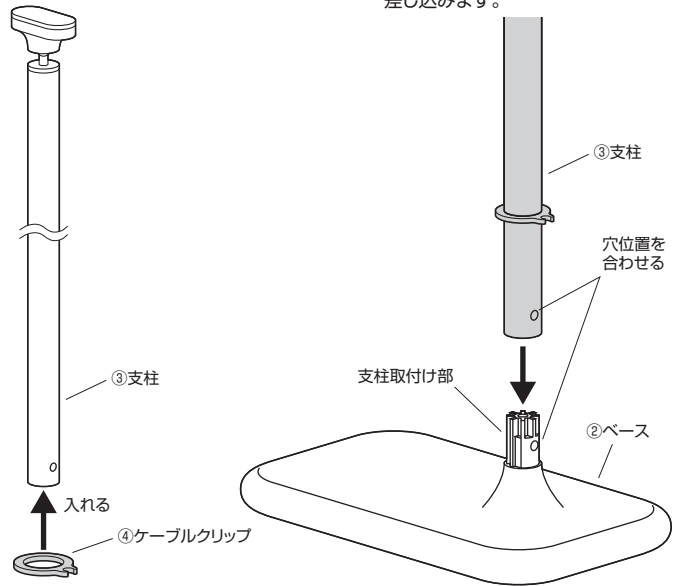
- ※用途以外で使用しないでください。
- ※マグネットが付けられる凹凸の無い、平らな面に貼り付けてください。
- ※必ず本体の全面をスチール面に貼り付けてください。
- ※振動する場所には貼り付けしないでください。
- ※貼り付けた後、本製品がしっかりと固定され、脱落しないことを確認してください。
- ※マグネットで貼り付けたまま擦って動かさないでください。スチール面に傷が付く恐れがあります。
- ※冷蔵庫の扉など可動する場所には貼り付けしないでください。衝撃で本製品が脱落する恐れがあります。
- ※冷蔵庫の側面など小さな衝撃が伝わる場所にも貼り付けしないでください。
- ※設置面に衝撃を与えないでください。本製品が脱落する可能性があります。
- ※ガスコンロなどの火やオープン・の排気口、IHヒーターなどの熱が直接当たる位置に設置しないでください。
- ※直射日光またはストーブの熱、クーラーの風が当たる場所や高温、湿気及び乾燥の著しい場所を避けてください。

### 各部の名称

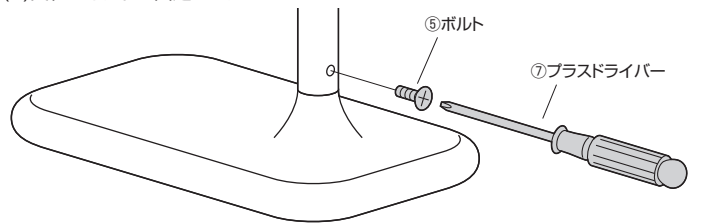


### 組立て方法

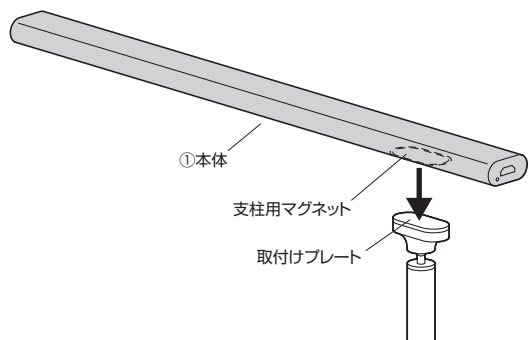
- (1)支柱にケーブルクリップを入れます。 (2)ベースの支柱取付け部に支柱を差し込みます。



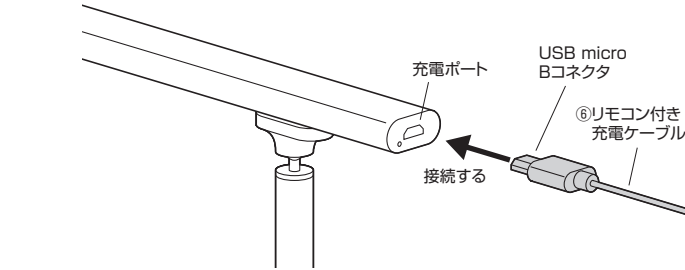
- (3)支柱をボルトで固定します。



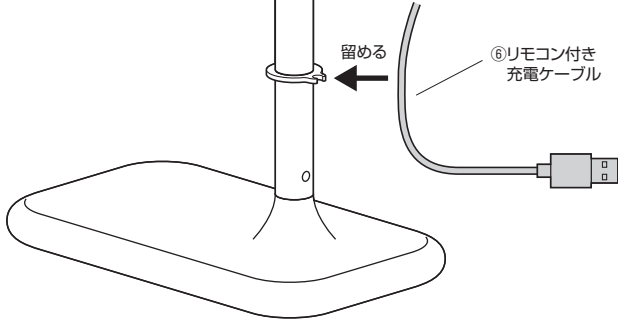
- (4)支柱の取付けプレートに本体のマグネットを取付けます。



(5)本体の充電ポートにリモコン付き充電ケーブルを接続します。



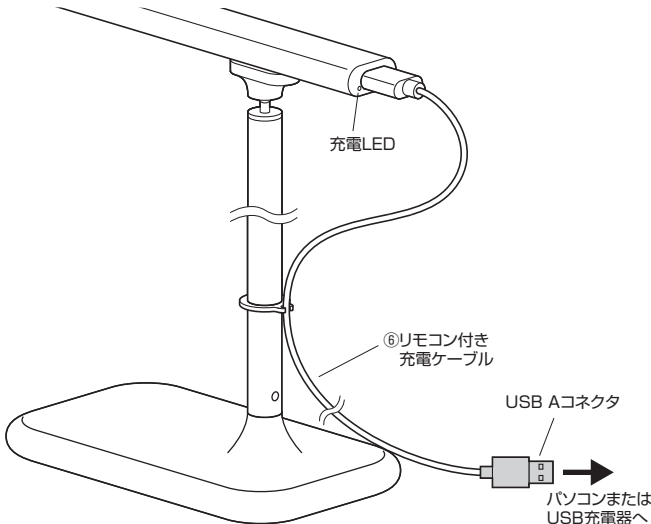
(6)ケーブルクリップにリモコン付き充電ケーブルを留めて完成です。



## 使用方法

### 充電方法

リモコン付き充電ケーブルをパソコンまたはUSB充電器と接続すると、本製品の充電を開始します。  
 ※充電中は充電LEDが赤色に点灯し、満充電になると消灯します。  
 ※本製品は充電が完了していても、充電しながら使用することができます。  
 ※充電後は、リモコン付き充電ケーブルを取外してもライトを点灯させることができます。  
 ※長時間使用しない場合、リモコン付き充電ケーブルをパソコンまたはUSB充電器から抜いてください。



## リモコンでの操作方法

本体にリモコン付き充電ケーブルを接続すると、ライトのON-OFF、色温度切替え、明るさ調節をリモコンで操作できます。

### ■電源のON-OFF

電源ボタンを約3秒間長押しすると、ライトのON-OFFが切替わります。



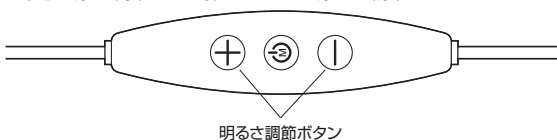
### ■色温度の調節

電源がONの状態では電源ボタンを短く押すと、色温度が3段階で切替わります。  
 ※白色に点灯→電球色に点灯→中間色に点灯→白色に点灯→……  
 という順に切替わります。



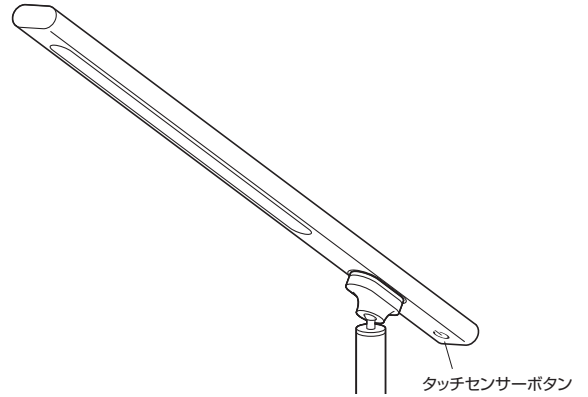
### ■明るさの調節

電源がONの状態では明るさ調節ボタンを押すと、ライトの明るさを調節できます。



## タッチセンサーボタンでの操作方法

タッチセンサーボタンを指でタッチすると、ライトのON-OFF、色温度切替え、明るさ調節を操作できます。



### ■電源のON-OFF、色温度の調節

タッチセンサーボタンを短く押すと、電源のON-OFF、色温度(3段階)が切替わります。  
 ※白色に点灯→電球色に点灯→中間色に点灯→電源OFF→白色に点灯→……  
 という順に切替わります。

### ■明るさの調節

電源がONの状態ではタッチセンサーボタンを長押しすると、ライトの明るさを調節できます。  
 ※1回目の長押し……徐々に明るくなります。任意の明るさでタッチセンサーボタンから手を離します。  
 2回目の長押し……徐々に暗くなります。任意の明るさでタッチセンサーボタンから手を離します。  
 という順に切替わります。

## 仕様

定格電圧・電力	DC5V・4W
入力電流値	5V/1A
バッテリー容量	800mAh
色温度	2800~6500K
LED	SMD2835 36粒
最大光束値	約263ルーメン (昼白色:約119ルーメン) (電球色:約138ルーメン) (中間色:約263ルーメン) ※各色の最大光束値です

充電時間	約3時間
連続使用時間	昼白色:約3時間
	電球色:約3時間
	中間色:約2時間 ※一番明るい状態での数値です
材質	ABS樹脂
3段階調光	昼白色、中間色、電球色

## 保証規定

- 保証期間内に正常な使用状態でご使用の場合に限り品質を保証しております。万が一保証期間内で故障がありました場合は、弊社所定の方法で無償修理いたしますので、保証書を製品に添えてお買い上げの販売店までお持ちください。
- 次のような場合は保証期間内でも有償修理になります。
  - (1)保証書をご提示いただけない場合。
  - (2)所定の項目をご記入いただけない場合、あるいは字句を書き換えられた場合。
  - (3)故障の原因が取扱上の不注意による場合。
  - (4)故障の原因がお客様による輸送・移動中の衝撃による場合。
  - (5)天変地異、ならびに公害や異常電圧その他の外部要因による故障及び損傷の場合。
  - (6)譲渡や中古販売、オークション、転売などをご購入された場合。
- お客様ご自身による改造または修理があったと判断された場合は、保証期間内での修理もお受けいたしかねます。
- 本製品の故障、またはその使用によって生じた直接、間接の損害については弊社はその責を負わないものとします。
- 本製品を使用中に発生したデータやプログラムの消失、または破損についての補償はいたしかねます。
- 本製品は医療機器、原子力設備や機器、航空宇宙機器、輸送設備や機器などの人命に関わる設備や機器、及び高度な信頼性を必要とする設備や機器やシステムなどへの組み込みや使用は意図されておりません。これらの用途に本製品を使用され、人身事故、社会的障害などが生じても弊社はいかなる責任も負いかねます。
- 修理ご依頼品を郵送、またはご持参される場合の諸費用は、お客様のご負担となります。
- 保証書は再発行いたしませんので、大切に保管してください。
- 保証書は日本国内においてのみ有効です。

保証書	型番: <b>800-LED047</b>	シリアルナンバー
お客様: お名前・ご住所・TEL		
購入店・担当者		
保証期間	ご購入日から6ヶ月	お買い上げ年月日 年 月 日

本取扱説明書の内容は、予告なしに変更になる場合があります。

**サンワサプライ株式会社**

サンワダイレクト / 〒700-0825 岡山県岡山市北区田町1-10-1 TEL.086-223-5680 FAX.086-235-2381 CB/BA/TTDaC

ver.1.0