

作業灯LED 電池式取扱説明書

この度は、作業灯LED 電池式「800-LED037」(以下本製品)をお買い上げいただき誠にありがとうございます。この取扱説明書では、本製品の使用方法や安全にお取り扱いいただくための注意事項を記載しています。ご使用前によくご覧ください。読み終わったあとにもこの取扱説明書は大切に保管してください。

最初にご確認ください

お使いになる前に、セット内容がすべて揃っているかご確認ください。
万一、足りないものがありましたら、お買い求めの販売店にご連絡ください。

セット内容

①LEDライト 1台 ②取扱説明書・保証書(本書) 1部

デザイン及び仕様については改良のため予告なしに変更することがあります。
本書に記載の社名及び製品名は各社の商標又は登録商標です。

サンワサプライ株式会社

使用上の注意

- 本製品は非常に明るい光を放ちます。光源(LED)を直接見ることは絶対におやめください。
- 可燃物の近くでは使用しないでください。火災の原因になります。
- 本製品の防水規格は生活防水です。水につけないでください。
- 本製品の故障、またはその使用によって生じた直接、間接の損害については弊社はその責を負わないものとします。あらかじめご了承ください。
- 本製品を分解・修理・加工・改造はしないでください。また、用途以外で使用しないでください。
- 本製品を雨ざらしの場所などに置かないでください。故障の原因になります。
- 本製品を高湿・多湿となる場所、ホコリや油煙などの多い場所で使用・保管しないでください。
- 本製品に強い振動や衝撃、無理な力を与えないでください。
- お子様には本製品を触らせませんでください。
- 本製品のお手入れをする場合には、ベンジンやシンナーなどの揮発性有機溶剤が含まれているものは使用しないでください。
- 長期間使用しない時は乾電池を外して保管してください。故障の原因になります。

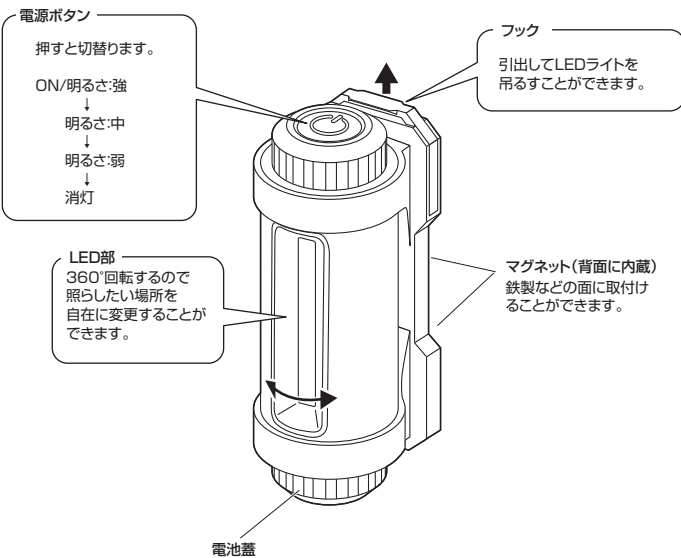
1.仕様

L E D	COB(面発光LED)
光 束	最大350ルーメン
連続使用時間	強/約5時間、中/約15時間、弱/約35時間
LED寿命(時間)	約25000時間
電 源	単三乾電池×4本(別売り)
消費電力	6Wh
防水規格	IPX4
操作環境温度	-20℃～+50℃
材 質	ABS
サイズ・重量	W131×D48×H57mm・約135g(乾電池を除く)

2.特長

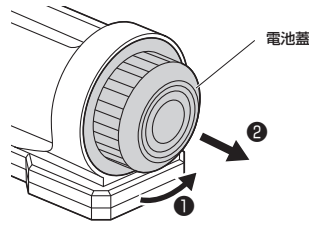
- フックで、吊り下げたり、マグネットで固定できます。
- LED部を回転させることができるので、光らせる方向を変えられます。
- 電源ボタンを押して明るさを3段階に切替えます。

3.各部の名称とはたらき

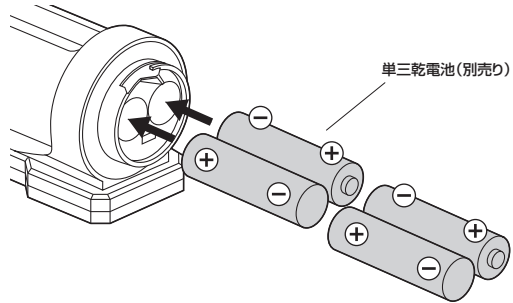


4.電池の入れ方

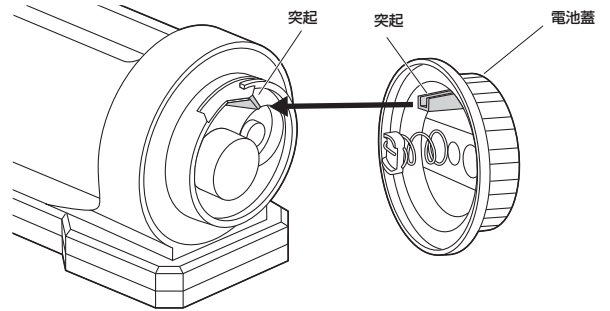
(1)電池蓋を矢印の方向に止まるまで回して引いて取外します。



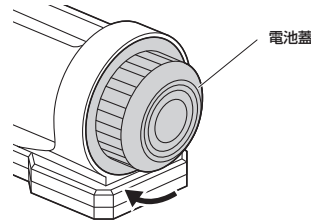
(2)単三乾電池(別売り)を図の向きに入れます。



(3)電池蓋の突起と本体の突起の位置を合わせて、電池蓋を押し込みます。



(4)電池蓋を矢印の方向に回してロックします。



5.保証規定

- 保証期間内に正常な使用状態でご使用の場合に限り品質を保証しております。万一保証期間内で故障があった場合は、弊社所定の方法で無償修理いたしますので、保証書を製品に添えてお買い上げの販売店までお持ちください。
- 次のような場合は保証期間内でも有償修理になります。
 - 保証書をご提示いただけない場合。
 - 所定の項目をご記入いただけない場合、あるいは字句を書き換えられた場合。
 - 故障の原因が取扱い上の不注意による場合。
 - 故障の原因がお客様による輸送・移動中の衝撃による場合。
 - 天変地異、ならびに公害や異常電圧その他の外部要因による故障及び損傷の場合。
 - 経塗や中古販売、オークション、転売などご購入された場合。
- お客様自身による改造または修理があったと判断された場合は、保証期間内での修理もお受けいたしかねます。
- 本製品の故障、またはその使用によって生じた直接、間接の損害については弊社はその責を負わないものとします。
- 本製品を使用中に発生したデータやプログラムの消失、または破損についての補償はいたしかねます。
- 本製品は医療機器、原子力設備や機器、航空宇宙機器、輸送設備や機器などの人命に関わる設備や機器、及び高度な信頼性を必要とする設備やシステムなどへの組み込みや使用は意図されておりません。これらの用途に本製品を使用され、人身事故、社会的障害などが生じても弊社はいかなる責任も負いかねます。
- 修理ご依頼品を郵送、またはご持参される場合の諸費用は、お客様のご負担となります。
- 保証書は再発行いたしませんので、大切に保管してください。
- 保証書は日本国内においてのみ有効です。

保証書	サンワサプライ株式会社
型番: 800-LED037	
お客様・お名前・ご住所・TEL	
販売店名・住所・TEL	
担当者名	保証期間 3ヶ月 お買い上げ年月日 年 月 日

本取扱説明書の内容は、予告なしに変更になる場合があります。

サンワサプライ株式会社

ver.1.0