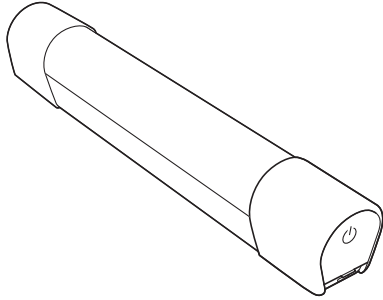


ポータブルLEDライト 取扱説明書



この度は、ポータブルLEDライト「800-LED015N」(以下本製品)をお買い上げいただき誠にありがとうございます。この取扱説明書では、本製品の使用方法や安全にお取扱いいただくための注意事項を記載しています。ご使用前によくご覧ください。読み終わったあともこの取扱説明書は大切に保管してください。

最初にご確認ください

お使いになる前に、セット内容がすべて揃っているかご確認ください。
万一、足りないものがありましたら、お買い求めの販売店にご連絡ください。

セット内容

- ①ライト 1個
- ②USBケーブル(充電用) 1本
- ③取扱説明書・保証書(本書) 1部

※欠品や破損があった場合は、品番(800-LED015N)と上記の番号(①~③)と名称(USBケーブルなど)をお知らせください。

デザイン及び仕様については改良のため予告なしに変更することがあります。
本書に記載の社名及び製品名は各社の商標又は登録商標です。

サンワサプライ株式会社

取扱い上のご注意

- 本製品は非常に明るい光を放ちます。光源を直接見ることは絶対におやめください。
- 本製品の電源を入れたままバッグや引き出しなどに収納しないでください。やけどの原因となります。
- 本製品のmicroUSB・USBポートに水につけたり水をかけたりしないでください。また、濡れた手で触らないでください。
- 本製品の故障、またはその使用によって生じた直接・間接の損害については弊社はその責を負わないものとします。あらかじめご了承ください。
- 本製品を分解・修理・加工・改造はしないでください。また、用途以外で使用しないでください。
- 本製品を高温・多湿となる場所、ホコリや油煙などの多い場所で使用・保管しないでください。
- 本製品に強い振動や衝撃、無理な力を与えないでください。
- お子様には本製品や付属品を触れさせないでください。
- 本製品のお手入れをする場合には、ベンジンやシンナーなどの揮発性有機溶剤が含まれているものは使用しないでください。
- ご使用でない時期でも内蔵バッテリーへの充電はこまめにしてください。そのまま放置した場合には、放電してしまい使用できなくなることがあります。
- 本製品を雨ざらしの場所などに置かないでください。故障の原因になります。
- 本製品を充電中は、充電対応機器を充電しないでください。本製品内蔵電池と充電対応機器の同時充電は発火、内蔵電池の液漏れ、感電、破裂、ケガの原因になりますので、絶対におやめください。
- 付属USBケーブル等で本製品の入力microUSBポートと出力USBポートを直接接続しないでください。内蔵ショートにより発熱、発火、内蔵電池の液漏れ、破裂、ケガの原因となりますので、絶対におやめください。
- 本製品への蓄電は、付属のケーブルを使用してパソコンのUSBポート及びUSBポート対応の外部電源機器と接続して蓄電してください。それ以外の電源で使用すると、製品の発熱、発火、内蔵電池の液漏れ、感電、破裂、ケガの原因になりますので、絶対におやめください。
- 本製品搭載の出力USBポートはUSB機器(消費電流1AまでのUSB機器に限る)の充電・電源専用です。本用途以外では、使用しないでください。
- 各機器とケーブルで接続する際は、接続向きに注意してください。無理に逆向きで接続しないでください。コネクタの破損、ショート、火災、故障の原因になります。また、各機器に登録した各種メモリやデータが破損、消失しても、弊社では責任を負いかねますので、充分ご注意ください。
- 本製品付属のケーブルを強く引っ張るなど、大きな力を加えないでください。断線の原因になります。
- 充電中、対象機器の電池が熱くなったり異常を感じた場合は、直ちに使用を中止して弊社までご連絡ください。
- 万が一、内蔵電池が液漏れした場合は、素手で液に触らないでください。液が目に入った場合、目をこすらず、水道水などのきれいな水で目を洗い、医師の治療を受けてください。また、衣服や、皮膚についた場合も、火傷やケガの原因になりますので、水道水などのきれいな水で充分に洗い流し、皮膚に炎症などの症状がある場合は、医師に相談してください。
- 本製品使用中、雷がなりはじめたら、本製品や接続されている機器にさわらないでください。落雷による感電の原因となります。
- 対応機器との接続の際は、ハブなどを介さず、直接ご利用になる機器のポートに接続してください。また、本製品内蔵電池をパソコンと接続して蓄電する場合はパソコンの電源を入れた状態で接続してください。パソコン側のUSBポートの使用状況により蓄電できない場合は、独立したUSBポートや1.0A以上のUSB電源をご利用ください。
- 充電状態は、充電対象機器側でご確認ください。長時間充電しても電池レベルが上がらない場合は、一度電源を切り、再度立ち上げてご確認ください。
- 電源ボタンを長押ししても画面が立ち上がらないほど、電池を消費した機器では充電できない場合があります。そのような場合は、対象機器純正の充電器をご使用ください。
- 充電対象機器の機種によって充電時間は異なります。また、電池の消耗状態、電圧状態など、条件によっても充電時間は異なります。
- 充電対象機器の電池は必ず装着した状態で充電してください。はずした状態で充電しますと充電対象機器を破損する危険があります。
- 一部充電対象機器で充電レベル表示が上がらない機種があります。長時間充電して充電前と変化がない場合は、一度、充電対象機器の電源を切り、再度立ち上げてご確認ください。
- 本製品の各ポートでは、データの送受信はできません。本製品付属のケーブルは充電専用です。
- 充電対象機器を充電中でも、対象機器の各種操作・使用は可能ですが、その場合の充電時間は長くなります。

- 本製品内蔵のリチウムイオン電池は自然放電しますので、念のため、ご使用前に蓄電されることをおすすめします。また、蓄電後、長期間使用しなかった場合は、蓄電してからご使用ください。
- ※長時間蓄電しない状態で放置していると、電池の寿命が短くなりますので、3ヶ月に1度は満充電してください。本製品の使用時間が極端に短くなりましたら内蔵リチウムイオン電池の使用期限が近づいておりますので、新品の買い替えをご検討ください。
- 本製品を廃棄する時は各自治体の指示に従った方法で、正しく廃棄してください。

1.特長

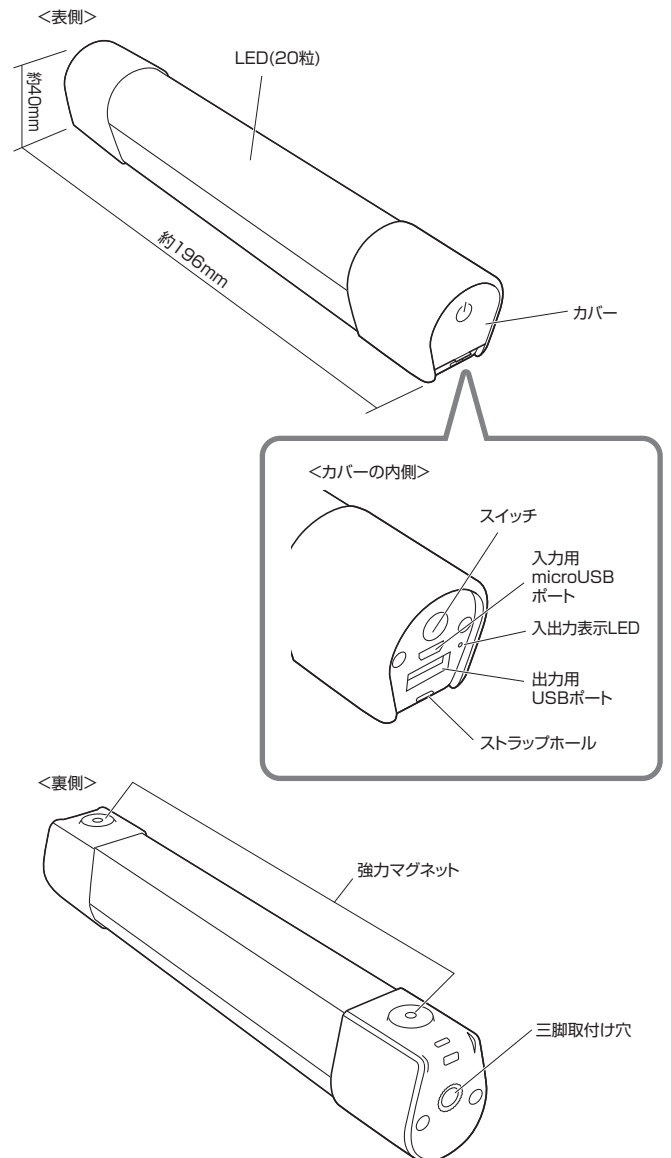
- 明るさは目的に合わせて3段階の設定が可能です。
- 緊急時には強力なフラッシュライトでSOSシグナルを点滅することができます。
- 強力磁石(ネオジウム)で簡単に固定できます。
- ストラップホールを利用すれば吊り下げも可能です。
- USB出力端子装備でモバイルバッテリーとしても使うことが可能です。
- 側面の充電部分には、ゴムキャップがある為、防滴効果があります。
- 本体充電用マイクロUSBケーブル(約0.7m)が付属しています。

2.仕様

光 束 値	MAX90ルーメン/m(※)
点 灯 時 間	High(90ルーメン/m)連続点灯時間/約15時間
	Mid(75ルーメン/m)連続点灯時間/約25時間
	Low(35ルーメン/m)連続点灯時間/約50時間
	フラッシュ(赤・青色点滅)/約30時間
充 電 時 間	約5時間
調 光 モード	スイッチ短押し/High→Mid→Low→フラッシュ(赤・青色点滅)→電源OFF
L E D ラ イ ト	白色
電 池 容 量	3.6V 5000mAh(リチウムイオン電池)
定 格 出 力	DC5V/1A(MAX)
定 格 入 力	DC5V/1A
サ イ ズ	約W196×D32×H40mm
バ ッ テ リー 寿 命	約300回
付 属 品	USBケーブル(充電用)約0.7m、取扱説明書

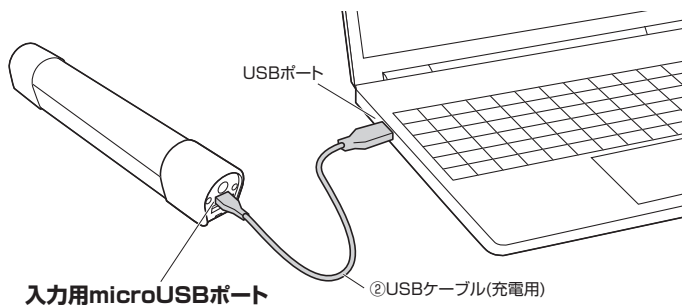
※満充電時の明るさです。バッテリー残量により暗くなる場合があります。
※LEDライト点灯時間の各数値は実測値です。使用環境などによりこの数値は異なる場合があります。

3.各部の名称



4. 充電方法

- ① 付属のUSBケーブルを
本製品の**入力用microUSBポート**と
電源を供給できるUSBポートに接続してください。



- ② 自動的に充電を開始します。
充電中は本製品の入出力表示LEDが青色に点滅します。

- ③ 入力表示LEDが青色に点灯したら、充電完了です。
(通常充電時間:約5時間)

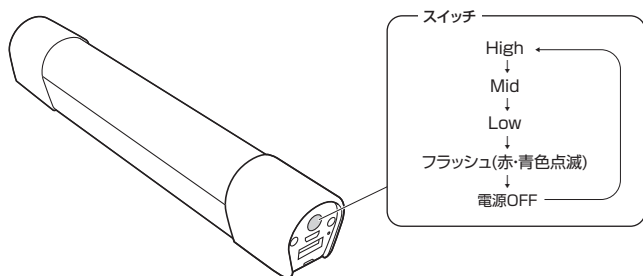
本製品内蔵電池をパソコンと接続して蓄電する場合
パソコンの電源を入れた状態で接続してください。

パソコン側のUSBポートの使用状況により蓄電できない場合は、独立したUSBポート
や1.0A以上のUSB外部電源機器をご利用ください。
※コネクタの差し込む向きを確認して正確な向きで接続してください。

5. ライトとして使用する方法

本製品に内蔵しているリチウムイオン電池は自然放電しますので、念のため使用前に
蓄電されることをおすすめします。

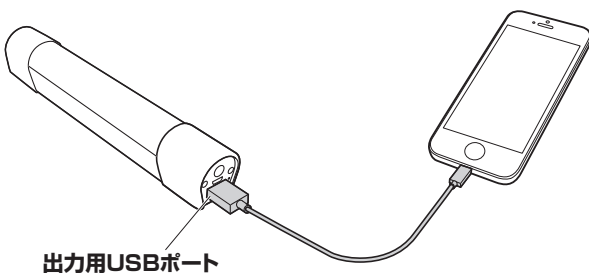
スイッチを押すとHigh(最大輝度)のLEDが点灯します。
スイッチを押すたびに点灯モードが変更されます。



6. モバイルバッテリーとして使用する方法

- ① USBケーブルを
本製品の**出力用USBポート**と充電したい機器に
接続してください。

付属のUSBケーブル、または、各機器対応の充電用USBケーブルを接続して充電します。



- 本製品はAndroid(スマートフォン)/iPhone専用です。消費電力5V/1A以上の機器
やiPad/タブレット等ではご使用になれません。
- コネクタの差し込む向きを確認して正確な向きで接続してください。
- 充電仕様上により、ご使用できない充電対応機器がありますのでご注意ください。

- ② 自動的に充電を開始します。

充電中は本製品の入出力表示LEDが青色に点灯します。

- 出力時に入出力表示LEDが点灯から点滅に変わりましたら、本製品の充電能力が
ありませんので、本製品を蓄電してください。
- 本製品出力USBポートを使用して接続機器を充電しながらLEDライトを使用する
場合は、USB出力、及びLEDライトの照度が低下しますのでご注意ください。

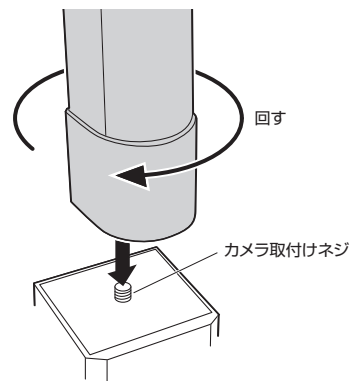
- ③ 充電が完了したら、
本製品と各機器を取外してください。

- 本製品は充電対象機器が満充電状態、または満充電に近い状態になると、入出力
表示LEDが消灯し自動的に本製品からの出力が停止します。
- 機種により、充電対象機器が満充電になっても自動OFFしない場合があります。その
場合は、本製品出力USBポートに接続している充電ケーブルをはずしてください。
- 充電を途中で止める場合は、本製品と接続機器をはずすと同時に本製品の出力を
止め、入出力表示LEDが消灯して自動的に電源が切れます。
- 満充電状態に近い機器を接続した場合、充電が開始されない場合があります。

7. カメラ取付けネジへの取付け方法

- ① 三脚などのカメラ取付けネジに三脚取付け
穴を合わせます。

- ② 時計回りに回しながら固定してください。



8. 保証規定

1. 万一保証対象で初期不良がありました場合は、弊社所定の方法で無償修理いたしますので、保証書を
製品に添えてお買い上げの販売店までお持ちください。
2. 次のような場合は保証対象でも有償修理になります。
(1)保証書をご提示いただけない場合。
(2)所定の項目をご記入いただけない場合、あるいは字句を書き換えられた場合。
(3)故障の原因が取扱い上の不注意による場合。
(4)故障の原因がお客様による輸送・移動中の衝撃による場合。
(5)天変地異、ならびに公害やその他の外部要因による故障及び損傷の場合。
(6)譲渡や中古販売・オークション・転売等でご購入された場合。
3. お客様ご自身による改造または修理があったと判断された場合は、保証対象で初期不良の修理も
お受けいたしかねます。
4. 本製品の故障、またはその使用によって生じた直接、間接の損害については弊社はその責を負わない
ものとします。
5. 本製品を使用中に発生した傷害、または破損についての補償はいたしかねます。
6. 本製品は医療機器、原子力設備や機器、航空宇宙機器、輸送設備や機器などの人命に関わる設備や
機器、及び高度な信頼性を必要とする設備や機器やシステムなどへの組み込みや使用は意図されてお
りません。これらの用途に本製品を使用され、人身事故、社会的障害などが生じても弊社はいかなる
責任も負いかねます。
7. 修理ご依頼品を郵送、またはご持参される場合の諸費用は、お客様のご負担となります。
8. 保証書は再発行いたしませんので、大切に保管してください。
9. 保証書は日本国内においてのみ有効です。

保証書		サンワサプライ株式会社	
型番: 800-LED015N	シリアルナンバー:		
お客様・お名前・ご住所・TEL			
販売店名・住所・TEL			
担当者名			
保証期間 3ヶ月		お買い上げ年月日	年 月 日

本取扱説明書の内容は、予告なしに変更になる場合があります。

サンワサプライ株式会社

ver.1.1

サンワダイレクト / 〒700-0825 岡山県岡山市北区田町1-10-1 TEL.086-223-5680 FAX.086-235-2381
CS/AJ/HWD/af