

# 屋外用ソーラー センサーライト 取扱説明書

ver.1.0

この度は、屋外用ソーラーセンサーライト「800-LED101」(以下本製品)をお買い上げいただき誠にありがとうございます。この取扱説明書では、本製品の使用方法や安全にお取り扱いいただくための注意事項を記載しています。ご使用前によくご覧ください。読み終わったあともこの取扱説明書は大切に保管してください。

## 最初にご確認ください

お使いになる前に、セット内容がすべて揃っているかご確認ください。  
万一、足りないものがありましたら、お買い求めの販売店にご連絡ください。

### セット内容

- |             |    |                |    |
|-------------|----|----------------|----|
| ①LEDセンサーライト | 1台 | ⑥クランプ          | 2個 |
| ②ソーラーパネル    | 1台 | ⑦タッピングネジ       | 4本 |
| ③L型ボルト      | 2本 | ⑧アンカー          | 4本 |
| ④蝶ナット       | 2個 | ⑨取扱説明書・保証書(本書) | 1部 |
| ⑤ボルトキャップ    | 2個 |                |    |

※欠品や破損があった場合は、品番(800-LED101)と上記の番号(①～⑨)と名称(L型ボルトなど)をお知らせください。

デザイン及び仕様については改良のため予告なしに変更することがあります。  
本書に記載の社名及び製品名は各社の商標又は登録商標です。





## サンワサプライ株式会社

## もくじ

安全にお使いいただくためのご注意(必ずお守りください) ..	P.2
お手入れの仕方 .....	P.3
1.各部の名称とはたらき .....	P.4
2.特長 .....	P.5
3.仕様 .....	P.5
4.設置する前に .....	P.6
用意するもの .....	P.6
設置場所を選ぶ .....	P.6
センサー感知範囲 .....	P.6
センサー感知の注意 .....	P.7
5.設置方法 .....	P.8
壁面にネジで取付ける .....	P.8
柱などに付属のL型ボルトで取付ける .....	P.9
柱などに市販のステンレスバンドで取付ける .....	P.9
6.ソーラーパネルの使用方法 .....	P.10
7.センサーライトの使用方法 .....	P.11
① ライト、センサーの向きを調整する .....	P.11
② 点灯モードを設定する .....	P.11~P.13
8.故障かな?と思ったら... .....	P.14
9.保証規定 .....	P.15

## 安全にお使いいただくためのご注意(必ずお守りください)

この取扱説明書の表示では、製品を安全に正しくお使いいただき、あなたや他の人々への危害や財産への損害を未然に防止するために、様々な表示をしています。その表示と意味は次のようになっています。内容をよく理解してから、本文をお読みください。

 <b>警告</b>	内容を無視して誤った使い方をすると、人が死亡または重傷を負う可能性がある内容を示しています。
 <b>注意</b>	内容を無視して誤った使い方をすると、人が傷害を負う可能性または財産に損害が発生する可能性がある内容を示しています。
 <b>禁止</b>	行ってはいけない「禁止」行為の内容を示しています。
 <b>指示</b>	「指示」に従って行っていただく強制の内容を示しています。

### **警告**



**幼児、お子様には絶対に触れさせない。**

ケガなどの事故につながる恐れがあります。



**分解・修理・改造は絶対にしない。**

火災や感電、事故の原因となります。



**高温になる場所や湿気、ホコリが多い場所に設置しない。**

火災や故障の原因となります。



**不安定な場所、振動や衝撃の多い場所には設置しない。**

落下して、故障やケガなどの事故につながる恐れがあります。



**大量の水がかかる場所、浸水の恐れのある場所に設置しない。**

本製品はIP44に適合しておりますが完全防水ではありません。水が入ると火災や故障の原因となります。



**点灯中のライトを直接見ない。**

目の痛みや視力障害の原因になる恐れがあります。



**粉塵・油煙・引火性ガス・虫が発生する場所に取り付けない。**

発熱や火災の原因となります。



**クランプ等での取付けは、万一落下しても事故のない場所にする。**

落下した場合、ケガなどの事故につながる恐れがあります。

# 注意



**強い電波を発する機器の近くに取付けない。**  
誤作動や故障の原因となります。



**濡れた手で、ソーラーパネルのプラグに触らない。**  
感電やケガの原因となります。



**点灯中や消灯後もLED部は熱くなっているので触らない。**  
火傷の原因となります。



**火気、暖房器具、エアコン室外機など、高温になる物の近くに取付けない。**  
火災や変形、故障の原因となります。



**本体が落下などにより破損した場合は使用を中止する。**  
火災や感電の原因となります。



**取付けはこの取扱説明書に従って確実に行う。**  
取付けに不備があると、火災や落下、故障や誤作動、無感知などの原因となります。



**清掃時に引火性溶剤を使用しないでください。**  
火災、感電の原因となります。



**屋内、屋外に関係なく斜め・下向き・逆さまに取付けない。**  
雨水の浸入やセンサーの不具合で故障の原因になります。



**風などで揺れる植物やカーテンなどの近くに取付けない。**  
誤作動の原因になります。



**車の通る道路に面した場所に取付けない。**  
誤作動の原因になります。

**強盗・盗難などの被害における責任は負いかねます。**

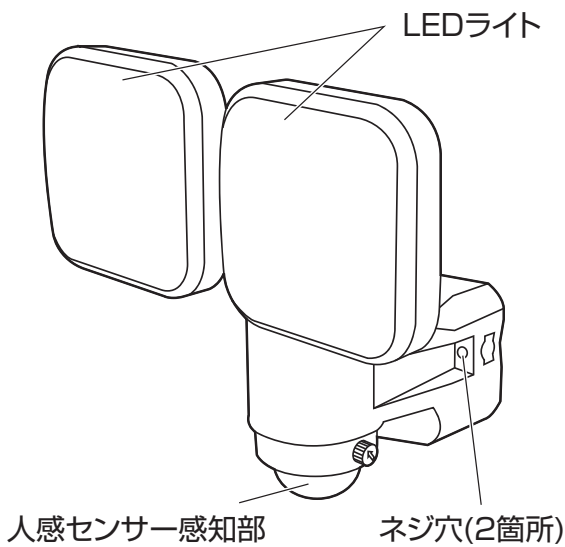
## ■お手入れの仕方

- 日常のお手入れは、柔らかい布でから拭きしてください。  
※ アルコール、シンナー系の溶剤や、化学ぞうきんをご使用になると変形、変色する場合があります。
- 汚れが著しい場合は、薄めた中性洗剤につけた布をかたく絞って拭いてください。  
※ 洗剤は残らないように、水につけた布をよく絞って拭いてください。その後乾いた柔らかい布で水分を残さないように拭き取ってください。
- 本製品はIP44の防水構造ですが、台風、豪雨、高圧洗浄などには耐えられません。  
環境によっては本製品を取外してください。

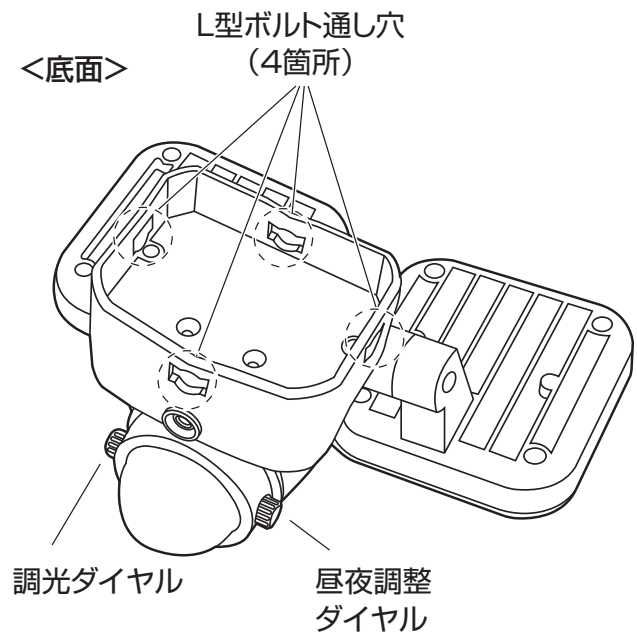
# 1.各部の名称とはたらき

## ①LEDセンサーライト

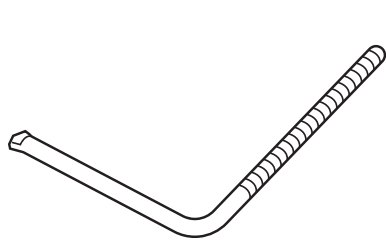
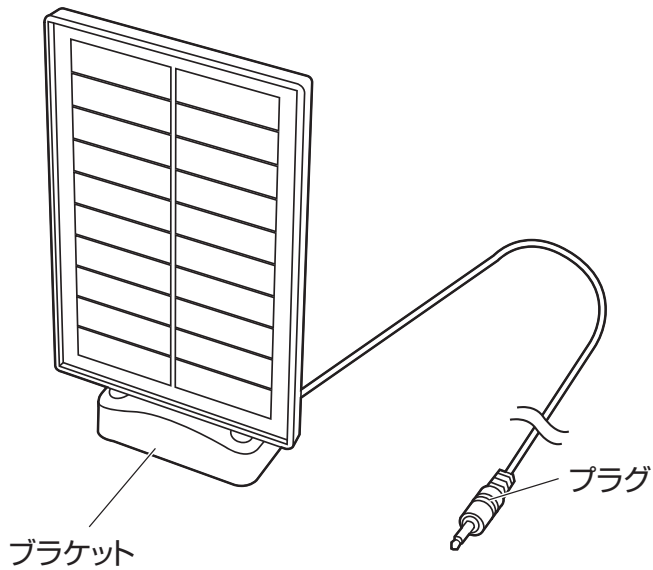
<前面>



<底面>



## ②ソーラーパネル



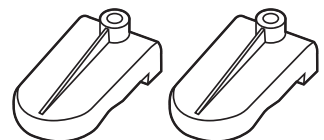
③L型ボルト  
×2本



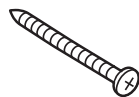
④蝶ナット  
×2個



⑤ボルトキャップ×2個



⑥クランプ×2個



⑦タッピングネジ×4本



⑧アンカー×4本

## 2.特長

- 1200ルーメンの高輝度LEDが、玄関やガレージ、倉庫などの暗がりをしっかり照らします。
- ソーラーパネル分離型で5mのケーブル付き、日当たりの良い場所にパネルを設置でき、効率よく充電できます。
- 人感センサーが動きを検知して自動点灯します。
- 左右のライトとセンサーが可動式で、照射方向を自由に調整できるため、設置場所に合わせた照明が行えます。
- 100%点灯、50%点灯、エコモード、Flash点灯の4種の点灯方法を選べるため、環境や用途に応じた使い分けが可能です。
- フラッシュ点灯による防犯効果で、夜間の見守りに適しています。
- 防水仕様のため、軒下や屋外でも安心して使用でき、家庭や店舗、工場の出入り口など幅広く活躍します。
- LEDセンサーライトとソーラーパネルはネジ穴、クランプ固定式など、設置場所に応じた柔軟な固定が可能です。

## 3.仕様

### ①LEDセンサーライト

光 源	LED
光 束	最大1200ルーメン
色 温 度	約5600K
L E D 寿 命	30000時間
消 費 電 力	約13W
電 源	3.7V/3600mAh リチウムイオンバッテリー
探 知 範 囲	近距離3m/約140°、遠距離8m/約90°
充電時間(ソーラーパネル充電)	春夏秋/約4.5日間、冬/約6.5日間 ※青天時
連 続 使 用 時 間 ※バッテリー満充電の場合	<b>明るさ100%点灯時</b> 夜モード:約10日間、昼モード:約25日間 ※毎日10回使用した場合 <b>明るさ50%点灯時</b> 夜モード:約12日間、昼モード:約50日間 ※毎日10回使用した場合 <b>Flash点灯時</b> 夜モード:約12日間、昼モード:約50日間 ※毎日10回使用した場合 <b>センサー反応なし(常夜灯点灯持続時間)</b> 約160時間
使 用 温 度 範 囲	-10℃~50℃
防 塵 防 水 性 能	IP44
サ イ ズ ・ 重 量	約W177×D125×H164mm・約735g

### ②ソーラーパネル

出 力	5V 1.7W
コ ー ド 長	約5m
サ イ ズ	約W97×D40×H167mm

- ※取付け時に電源コードを切断し、個人で延長接続はしないでください。
- ※電動シャッターや電波を有する場所の近くに取付けしないでください。誤作動を起こす場合があります。
- ※取付け位置付近などに電波や熱の出るものがないか確認してください。
- ※センサー感知は、真正面や真下からゆっくり近づくと感知度が低下する場合があります。
- ※取付けは必ず本製品が垂直であることをご確認ください。斜め取付けや逆さまに取付けた場合、雨漏りにより故障の原因となります。
- ※ライト点灯中はライト部を直視しないようにしてください。
- ※曇りの日が数日間続くと点灯しなくなる場合があります。

## 4.設置する前に

※本製品を使用する前に、青天で約2~3日間充電してください。

### ■用意するもの

- プラスドライバー(壁面などに取付ける場合)
- ドリル、ドリルの刃、ハンマーなど(壁面などに取付ける場合)
- 手袋(組立て時のケガ等を防ぐために着用をおすすめします)

### ■設置場所を選ぶ

- 取付け場所が垂直面であるか、地面から約2~3m離れているか確認してください。

⚠ 取付けの際に本製品や壁などを損傷しても弊社は一切の責任を負いません。

- 取付け位置付近に揺れやすいもの、電波や熱の出るものがないか確認してください。

⚠ 木の枝などの揺れ、エアコン室外機や電動シャッターアンテナの電波や熱の影響で誤作動が発生するおそれがあります。

- 取付ける場所は、燃えやすいものが近くにないところを選んでください。

### ■センサー感知範囲

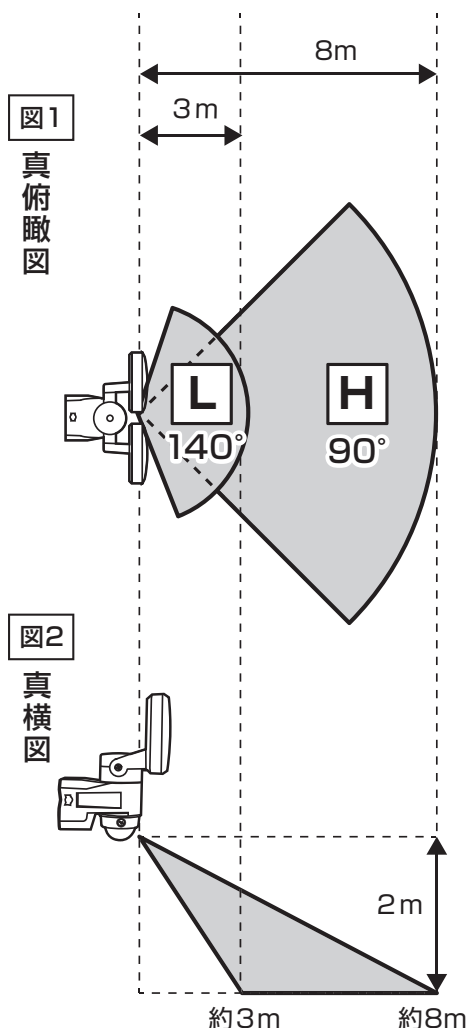


図1 ■真上からのセンサー感知範囲【取付け位置地上2m】

L(近距離感知)…感知角度/約140°

感知距離/3m

H(遠距離感知)…感知角度/約90°

感知距離/8m

⚠ 本製品は、検知範囲に侵入する物や人、動物、車、木の枝などの揺れに対して注意反応を促しますが、盗難防犯が発生しても弊社は一切の責任を負いません。

センサー部の向きで感知範囲を調整可能です。

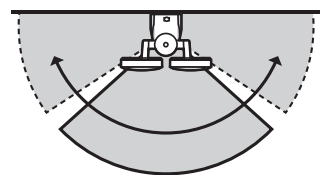


図2 ■真横からのセンサー感知範囲  
太線内が適正の感知範囲です。

⚠ 水平では0m~8mの範囲で感知しますが、真下の0m~3mの範囲は鈍く感知しません。

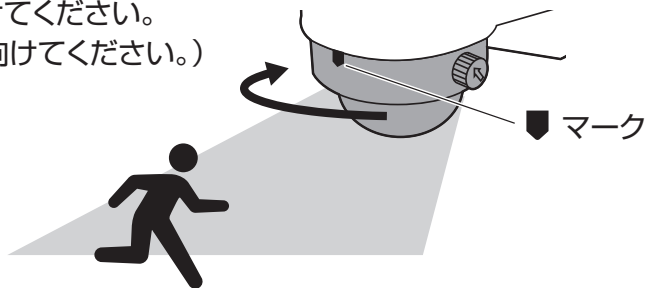
## 4.設置する前に(続き)

### ■センサー感知の注意

- 仮設置して動作を確認してください。



- センサーを感知させたい方向に向けてください。  
(▼マークを感知させたい方向に向けてください。)



- 夏は感度が鈍くなります。
- 斜め、逆さ設置は誤作動や故障の原因になります。

## ⚠ 注意



次のような場所に取り付けしないでください。落下・センサーの誤作動の原因になります。

- 不安定なところ
- 夜間でも明るい街路灯の近辺
- 風などで揺れる植物の近く
- 洗濯物の近く
- ガラス越しのところ
- 電波の強いところ
- 強い振動を受けるところ
- 豪雨や台風などの大雨の影響を受けるところ
- エアコンの室外機などの送風を受けるところ
- 犬や猫などの動物が通るところ
- 車の通る道路に面したところ、車庫内
- 床や壁、ガラスからの反射を強く受けるところ
- 地面から1.8m以下の高さのところ
- 地面から3m以上の高さのところ




万一落下しても事故の起こらない場所に設置してください。本製品の設置により生じた建物等への損傷やその他の被害に関して弊社は一切責任を負いません。



点灯中や消灯後もLED部は熱くなっています。火傷のおそれがあるため触れないでください。

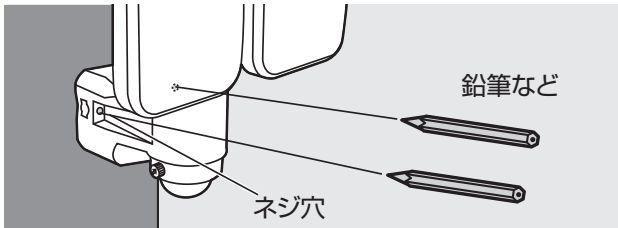
## 5.設置方法

 取付けの際に本製品や壁などを損傷しても弊社は一切の責任を負いません。

### ■壁面にネジで取付ける

#### ■下準備

- ① 設置する壁にブラケットを当てテンプレートにし、取付け穴をあける位置に印をつけます。

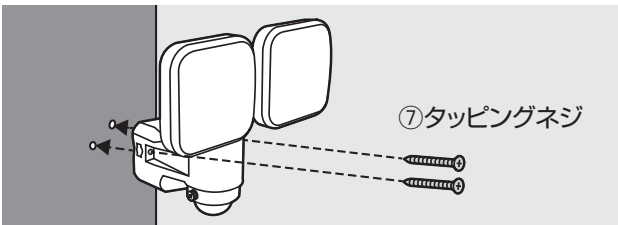


- ❗ LEDライト本体の上下・左右の大きさを考慮して取付け位置を決めてください。

#### 芯材のある壁に設置する場合

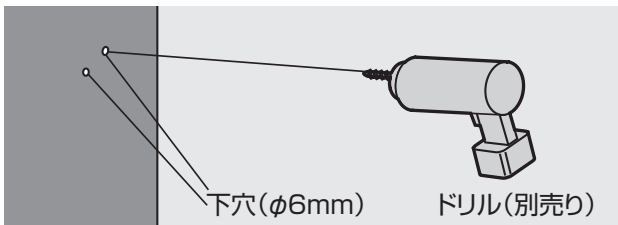
- ❗ 剛性の弱い壁に取付けた場合、本製品が脱落することがあります。壁の剛性を十分に考慮の上で、必ず内部に芯材がある部分に取付けてください。(付属のネジの長さは約38mmなので十分に留められるか確認してください)

- ② 付属のタッピングネジで、ブラケットを壁に取付けます。

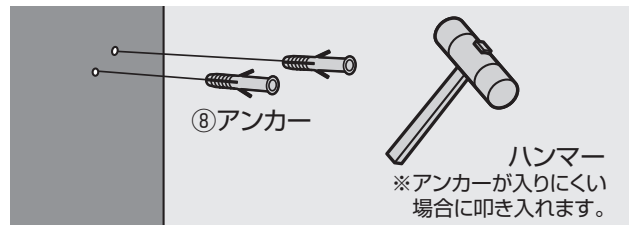


#### コンクリートの壁に設置する場合

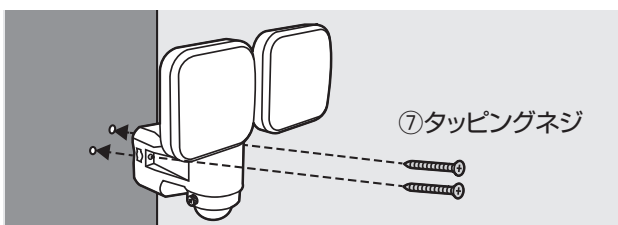
- ② 取付ける壁にドリルで下穴を開けます。  
(直径6mm、深さ約35mm)



- ③ 下穴にアンカーを打ち込みます。

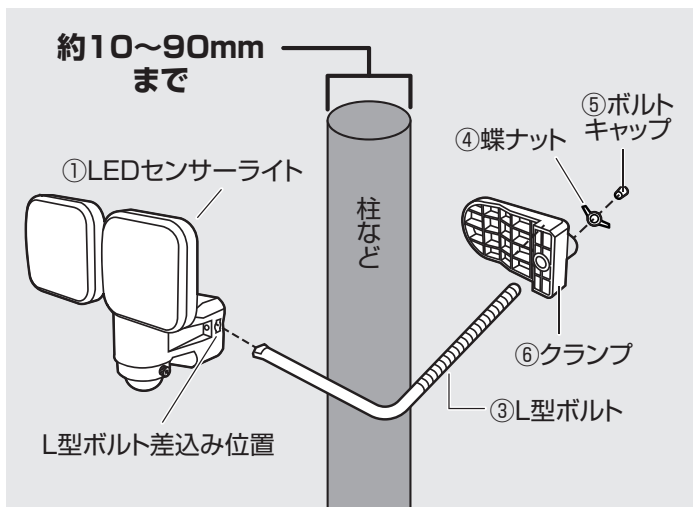


- ④ 付属のタッピングネジで、ブラケットを壁に取付けます。



## 5.設置方法(続き)

### ■柱などに付属のL型ボルトで取付ける

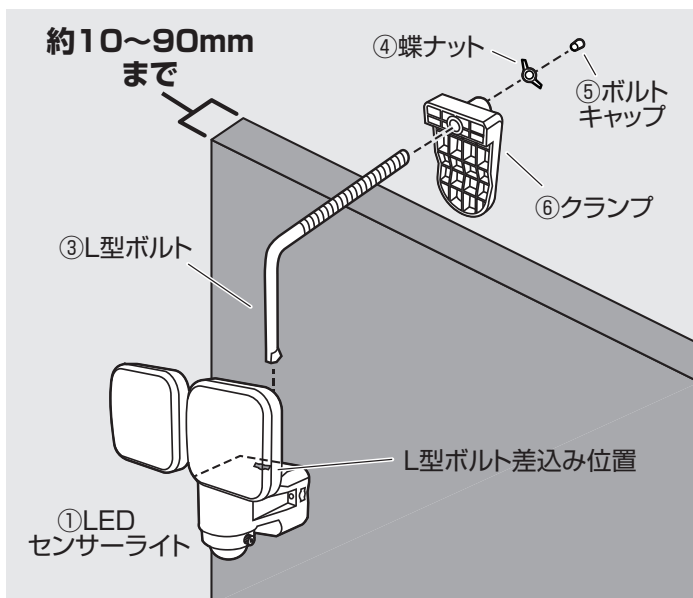


① L型ボルトをブラケットの上下左右のいずれかの差込み位置に差込みます。(取付け位置による)

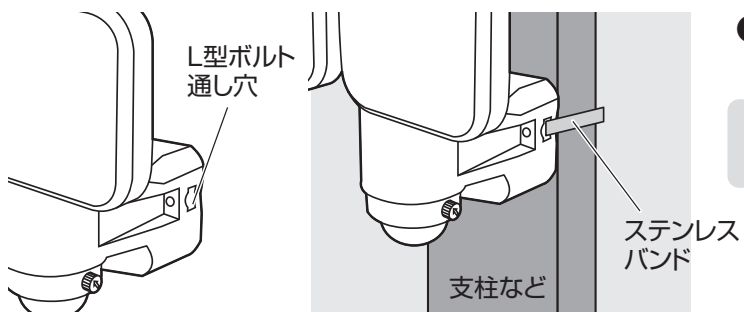
❗ ブラケットの反対側まで貫通させてください。途中までですと外れるおそれがあります。

② クランプの穴にL型ボルトを通して、蝶ナットで締め付けてください。

③ ボルトキャップをボルト先端に差し込んでください。



### ■柱などに市販のステンレスバンドで取付ける



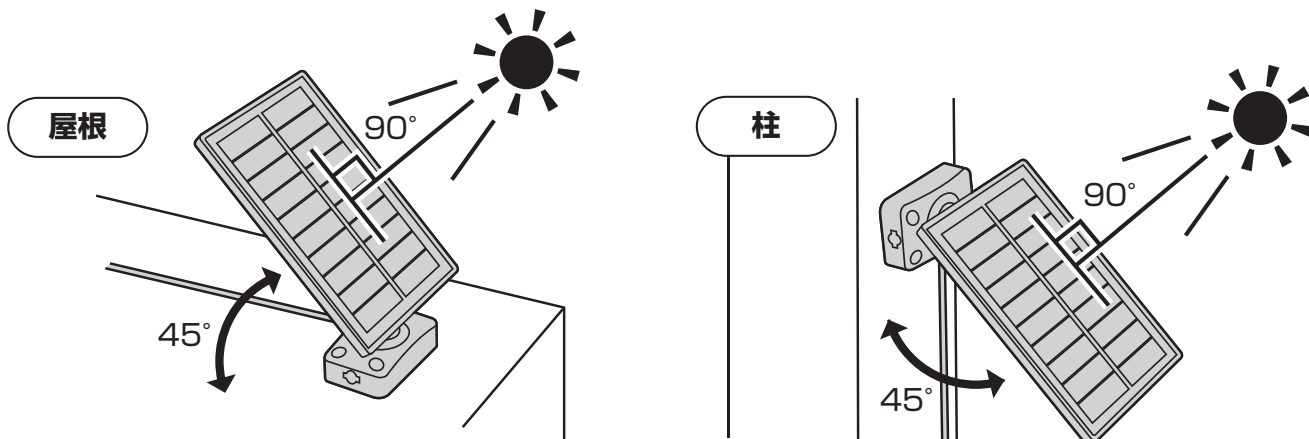
① L型ボルト通し穴に市販のステンレスバンドを通し、支柱などに締め付けて固定してください。

❗ L型ボルト通し穴はφ8.2×6.2mmです。L型ボルト通し穴に合うステンレスバンドをご用意ください。

## 6.ソーラーパネルの使用方法

### ■屋根や柱に取付ける場合

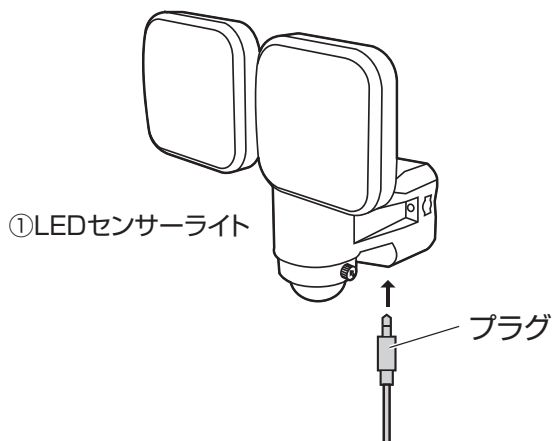
①ソーラーパネルを直接太陽光の当たる場所に置きます。



- 直射日光の当たる南向きに設置してください。
- 水平線に対し45°に設置してください。
- 木や建物など太陽光を妨げるものがない場所に設置してください。
- ガラス越しでは充電できません。

②「5.設置方法」と同様の手順で、ソーラーパネルを設置します。

③プラグをLEDセンサーライトの差し込み口に差し込みます。

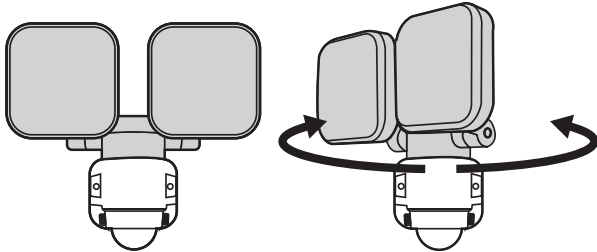


## 7. センサーライトの使用法

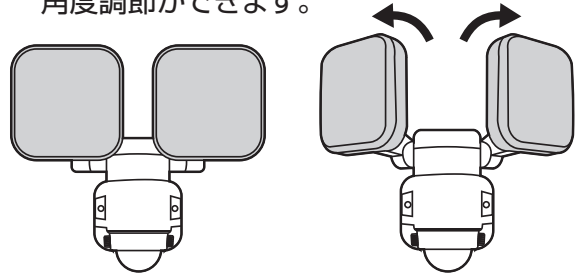
### ① ライト、センサーの向きを調整する

#### ■ ライトの向き調整

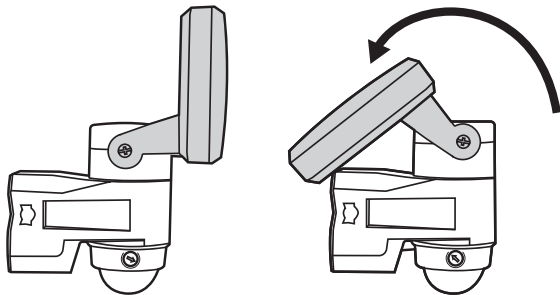
● ボディが左右約45°、合計90°回転します。



● 真正面より左右に約45°の角度調節ができます。

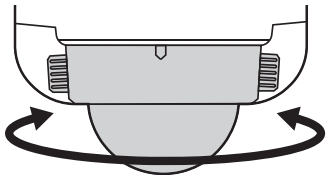


● 後方に約120°の角度調節ができます。



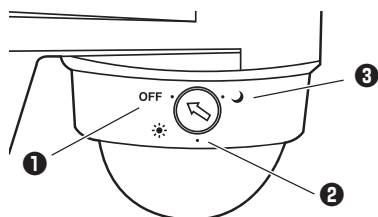
#### ■ センサーの向き調整

● 真正面より約170°の角度調節ができます。



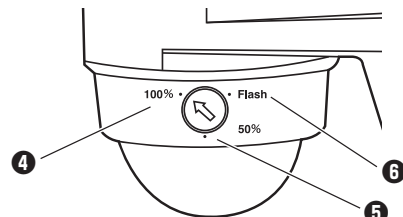
### ② 点灯モードを設定する

#### 昼夜調整ダイヤル



① OFF	電源がOFFになります。
② ☀	昼夜を問わず点灯します。 (夜間常夜灯機能なし)
③ 🌙	夜だけ点灯します。 (夜間常夜灯機能有り)

#### 調光ダイヤル



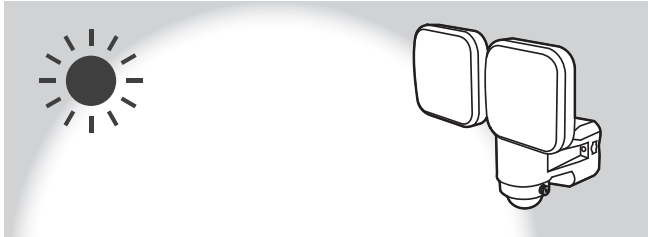
④ 100%	100%の明るさで10秒間点灯
⑤ 50%	50%の明るさで10秒間点灯
⑥ Flash	10秒間点滅

## ■点灯モードについて

点灯モードは4パターンあります。切替え方法については下記をご確認ください。

### ①昼モード

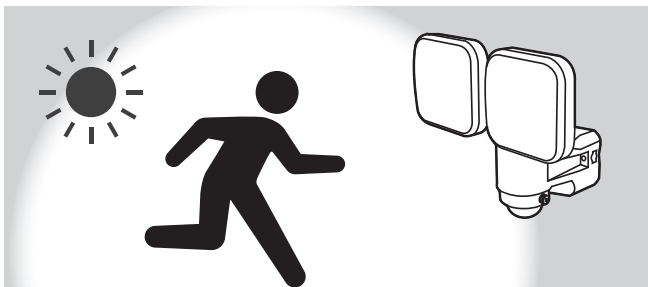
調光ダイヤルを④100%に合わせ、  
昼夜調整ダイヤルを②☀️に合わせます。  
※昼モード時は夜間うっすら常時点灯はしません。



明るい時(昼間)でも10秒間点灯します。



離れると消灯し、待機します。



人を感知すると10秒間点灯します。



人が離れると消灯します。

### ②夜モード

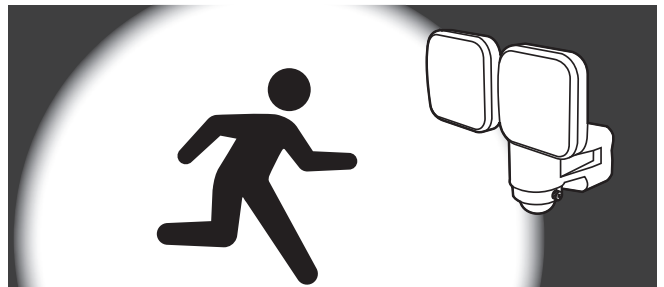
調光ダイヤルを④100%に合わせ、  
昼夜調整ダイヤルを③🌙に合わせます。



明るい時(昼間)は消灯します。



夜間になると、うっすら常時点灯します。



人を感知すると10秒間点灯します。



人が離れても、うっすら常時点灯します。

## 7. センサーライトの使用法(続き)

### ③ エコモード

調光ダイヤルを⑤50%に合わせ、  
昼夜調整ダイヤルを③☾に合わせます。



明るい時(昼間)は消灯します。



夜間になると、うっすら常時点灯します。



人を感知すると50%の明るさで10秒間点灯します。



人が離れても、うっすら常時点灯します。

### ④ 防犯モード

調光ダイヤルを⑥Flashに合わせ、  
昼夜調整ダイヤルを③☾に合わせます。



明るい時(昼間)は消灯します。



夜間になると、うっすら常時点灯します。



人を感知すると10秒間フラッシュします。



人が離れても、うっすら常時点灯します。

## 8.故障かな?と思ったら...

状 況	調べるところ	直し方
点灯しない	充電されていますか?	<ul style="list-style-type: none"> <li>●ソーラーパネルの角度を調節するか、太陽光が当たる場所に変更してください。</li> <li>●ソーラーパネルのプラグが本体にしっかり差し込まれているか確認してください。</li> <li>●曇天・雨天が連続する場合、充電が不足する場合があります。</li> </ul>
感知エリアに人が入ったのに点灯しない	感知エリアの設定は適切ですか?	取付け場所を変更するか、感知エリアの再調節をしてください。
	センサーに向かって移動していませんか?	人が感知エリアを横切るように取付け場所を変更してください。
	冬で衣類を着込んでいませんか? 雨降りて傘をさしていませんか? 夏で周囲の温度が上がっていませんか?	センサーは人の動きによる温度変化を感知するため、周囲の温度と体温の温度差が小さいと感知しにくいことがあります。
	感知エリアが遮られていませんか?	センサーの前に壁があると人の動きを感知できません。取付け場所を変更するか、感知範囲を再調節してください。
	センサーに汚れや水滴が付着していませんか?	センサーを柔らかい布などで拭いてください。
感知エリアに人がいないのに点灯する	感知エリアや周囲に誤作動をする原因がありませんか? 照明、洗濯物、動物、車、電波ノイズなど	誤作動の原因を取除くか、感知エリアを調節し直してください。
感知エリアに人がいるのに消灯する	人が静止していませんか?	感知エリア内でも静止している人は感知しません。
	感知エリアに人が入っていますか?	<ul style="list-style-type: none"> <li>●感知エリアを調節してください。</li> <li>●人が正面からセンサーに近づいていませんか?横切るように移動する方が反応しやすいです。</li> </ul>
明るいのに消灯しない 暗いのに点灯しない	昼モードになっていませんか?	昼夜調整ダイヤルを回し、夜モードにしてください。
暗いのに消灯しない 明るいのに点灯しない	夜モードになっていませんか?	昼夜調整ダイヤルを回し、昼モードにしてください。
遠方にも探知してしまう	取付けの位置が高すぎませんか?	地上から2~3mに取付けてください。
探知距離が短い	環境温度や本体温度が30℃以上ありませんか?	直射日光が当たらない場所や、涼しい場所に移動してください。

## 9.保証規定

- 1)保証期間内(本製品のご購入日から起算されます)に正常な使用状態でご使用の場合に限り品質を保証しております。万一保証期間内で故障がありました場合は、弊社所定の方法で無償修理または交換いたしますので、保証書(ご購入が証明できるもの)と製品を確認しお買い上げの店舗に連絡してください。
- 2)次のような場合は保証期間内でも有償修理になります。
  - (1)保証書(ご購入が証明できるもの)をご提示いただけない場合。
  - (2)所定の項目をご記入いただけない場合、あるいは字句を書き換えられた場合。
  - (3)故障の原因が取扱い上の不注意による場合。
  - (4)故障の原因がお客様による輸送・移動中の衝撃による場合。
  - (5)天変地異、ならびに公害や異常電圧その他の外部要因による故障及び損傷の場合。
  - (6)譲渡や中古販売、オークション、転売などでご購入された場合。
- 3)お客様ご自身による改造または修理があったと判断された場合は、保証期間内での修理もお受けいたしかねます。
- 4)本製品の故障、またはその使用によって生じた直接、間接の損害については弊社はその責を負わないものとします。
- 5)本製品を使用中に発生したデータやプログラムの消失、または破損についての補償はいたしかねます。
- 6)本製品は医療機器、原子力設備や機器、航空宇宙機器、輸送設備や機器などの人命に関わる設備や機器、及び高度な信頼性を必要とする設備や機器やシステムなどへの組み込みや使用は意図されておりません。これらの用途に本製品を使用され、人身事故、社会的障害などが生じても弊社はいかなる責任も負いかねます。
- 7)修理ご依頼品を郵送、またはご持参される場合の諸費用は、お客様のご負担となります。
- 8)保証書(ご購入が証明できるもの)は再発行いたしませんので、大切に保管してください。
- 9)保証書(ご購入が証明できるもの)は日本国内においてのみ有効です。

保 証 書		サンワサプライ株式会社	
型番: <b>800-LED101</b>	シリアルナンバー:		
お客様・お名前・ご住所・TEL			
販売店名・住所・TEL			
担当者名	保証期間 6ヶ月	お買い上げ年月日	年 月 日

※必要事項をご記入の上、大切に保管してください。

本取扱説明書の内容は、予告なしに変更になる場合があります。

**サンワサプライ株式会社**

サンワダイレクト / 〒700-0825 岡山県岡山市北区田町1-10-1 TEL.086-223-5680 FAX.086-235-2381  
CF/BC/HWDaU