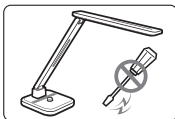
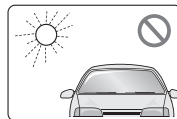


使用上のご注意



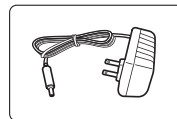
保証の対象外になりますので、本体の修理/分解/改造はしないでください。



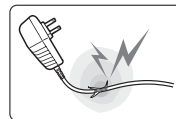
変色、変形を防ぐため直射日光が当たる場所や熱を発する器具から離してご利用ください。



落下、転倒事故を防止するため平らな場所をご利用ください。



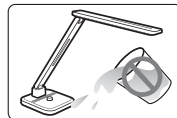
必ず本体に付属の弊社指定ACアダプタをご利用ください。



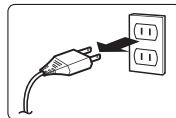
コンセントにACアダプタを接続する前に、ケーブルやアダプタ本体に破損がないか確認してからご利用ください。



感電や火災を防ぐため濡れた手でアダプタを触らないでください。



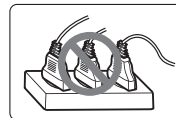
故障の原因になります。水などの液体がからまないようにしてください。



長時間使わない時はコンセントからACアダプタを抜いてください。



本体の素材保護、傷防止のため清掃の際は溶剤(シンナー、ベンゼンなど)や濡れた雑巾などを使わず柔らかい布などをお使いください。



事故を防止するため、たこ足配線はしないでください。コンセントに過度な負荷が掛かると火災を引き起こす可能性があります。

仕様

発光モード(色温度)	読書(4,500~5,500K)、スタディ(6,000~7,000K)、リラックス(2,300~3,300K)
演色性(CRI)	90以上
照度(明るさ)	スタディモード:1,600・1,400・1,200・1,000・800Lux ±100Lux (5段階調整)
USB出力	USB 5V 700mA(最大)
LED寿命	40,000時間以上
ACアダプタ	入力:AC100V~240V 出力:DC12V 2A
消費電力	約11W(USB充電時:最大16W)
サイズ・重量	W55×D865×H545mm・1,085g(クランプ部含む)
動作温度	-10℃~40℃

保証規定

- 保証期間内に正常な使用状態でご使用の場合に限り品質を保証しております。万一保証期間内で故障がありました場合は、弊社所定の方法で無償修理いたしますので、保証書を製品に添えてお買い上げの販売店までお持ちください。
- 次のような場合は保証期間内でも有償修理になります。
 - 保証書をご提示いただけない場合。
 - 所定の項目をご記入いただけない場合、あるいは字句を書き換えられた場合。
 - 故障の原因が取扱い上の不注意による場合。
 - 故障の原因がお客様による輸送・移動中の衝撃による場合。
 - 天変地異、ならびに公害や異常電圧その他の外部要因による故障及び損傷。
- お客様ご自身による改造または修理があったと判断された場合は、保証期間内での修理もお受けいたしかねます。
- 本製品の故障、またはその使用によって生じた直接、間接の損害については弊社はその責を負わないものとします。
- 本製品を使用中に発生したデータやプログラムの消失、または破損についての保証はいたしかねます。
- 本製品は医療機器、原子力設備や機器、航空宇宙機器、輸送設備や機器などの人命に関わる設備や機器、及び高度な信頼性を必要とする設備や機器やシステムなどへの組み込みや使用は意図されておりません。これらの用途に本製品を使用され、人身事故、社会的障害などが生じても弊社はいかなる責任も負いかねます。
- 修理ご依頼品を郵送、またはご持参される場合の諸費用は、お客様のご負担となります。
- 保証書は再発行いたしませんので、大切に保管してください。
- 保証書は日本国内においてのみ有効です。

保証書

品番	800-LED007W・SV	シリアルナンバー
お客様様	お名前	
	ご住所	
販売店	販売店名・住所・TEL	
	担当者名	
保証期間	6ヶ月	お買い上げ年月日
		年 月 日

※必要事項をご記入の上、大切に保管してください。

本取扱説明書の内容は、予告なしに変更になる場合があります。

サンワサプライ株式会社

サンワダイレクト / 〒700-0825 岡山県岡山市北区田町1-10-1 TEL.086-223-5680 FAX.086-235-2381 BE/AD/JMDaKo



ご使用前にこの取扱説明書をよくお読みください。また、お手元に置き、いつでも確認できるようにしておいてください。

取扱説明書

800-LED007W・SV

ご使用になる前によくお読みください。

2段関節LEDクランプ型ライト



最初にご確認ください

セット内容

- LED照明 1台
- ACアダプタ 1台
- ACアダプタ用プラグ 1個
- クランプ 1個
- 取扱説明書・保証書(本書) 1部

※万一、足りないものがございましたら、お買い求めの販売店にご連絡ください。

デザイン及び仕様については改良のため予告なしに変更することがございます。本書に記載の社名及び製品名は各社の商標又は登録商標です。

サンワサプライ株式会社

はじめに

このたびは2段関節LEDクランプ型ライト**800-LED007W・SV**(以後、本製品と表記)をお買い上げいただき誠にありがとうございます。本取扱説明書は本製品を正しくご使用していただくための取扱い方法、使用上の注意等について説明するものです。なお、お読みになったあとも本書はお手元に置いてご使用ください。

※本製品をご使用になる前に必ずこの取扱説明書をよくお読みください。

- 本書の内容を許可なく転載することは禁じられています。
- 本書の内容についてのご質問やお気づきの点がございましたら、お買い求めの販売店または弊社までご連絡ください。
- 本書の内容については予告なしに変更することがございます。

特長

- 3つのモード「スタディ」「読書」「リラックス」でそれぞれ5段階調光が可能です。
- 2ヶ所の関節は6,000回の動きに耐える設計です。
- USBポートが1つ付いているので、iPod、iPhoneの充電が可能です。
- ヘッド部分が左右にも動きます。
- 演色指数が90以上なので自然の光にとても近い灯りです

LEDライトのメリット



環境にやさしい

- 人体に有害な光が発生しません。
- 紫外線を含まない光源で目の疲れが少なく、長時間の使用が可能です。
- 蛍光灯とは異なり、環境に有害な水銀を含んでいません。



長寿命

- 光源のLEDは白熱球の約40倍の40,000時間以上の長寿命で廃棄物の削減に寄与します。(1日5時間の使用で約22年間使用可能)



低電力

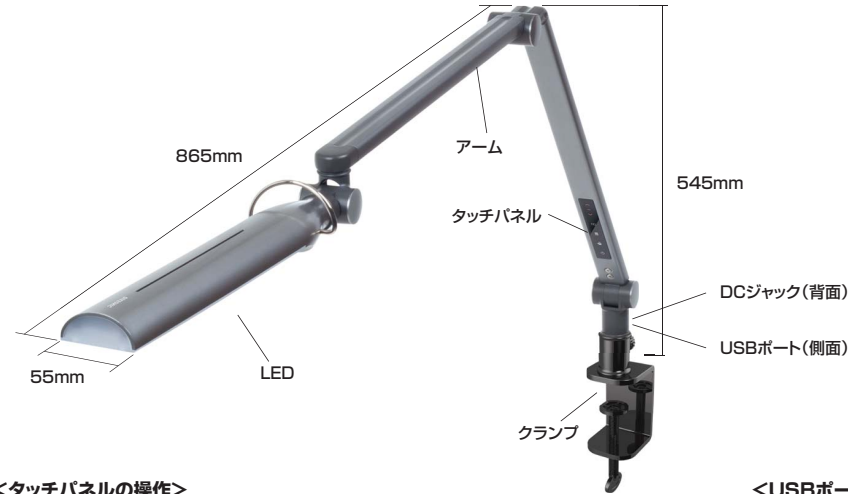
- 消費電力は最大で約11W(LEDライトのみ)で、蛍光灯の約1/4のエネルギー消費です。



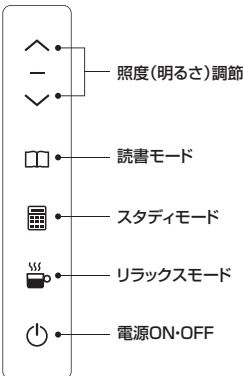
目にやさしい

- お使いの環境に合わせて最適な明るさに調節が可能です。
- 蛍光灯のようにちらつきがなく、目にやさしいので長時間お使いいただけます。(一般の蛍光灯は1秒間に50~60回点滅しています。)

各部の名称と働き



<タッチパネルの操作>



▶電源のON-OFF

- ・電源ボタン(⏻)を一度タッチすると電源ON、もう一度タッチするとOFFになります。

▶照度(明るさ)の調節

- ・5段階で照度調節が可能です。ボタンで調整してください。利用環境に適した明るさを選択できるため目の疲れを軽減できます。

▶利用状況に適した発光モード選択

- 読書モード(4,300K~5,500K)
 - ・語学学習、読書、事務作業に最適です。
- スタディモード(6,000K~7,000K)
 - ・注意力と集中力を求められるシーンに適しています。
- リラックスモード(2,300K~3,300K)
 - ・精神的な疲れを和らげます。

<USBポート>

▶USB充電

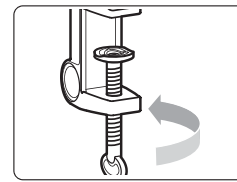
- ・スマートフォンやMP3プレーヤーなどのポータブル機器を充電することができます。接続ケーブルは別途ご用意ください。
- ・DC5V 700mA(最大)の電源供給が可能です。仕様の合わない機器は接続しないでください。
- ※一部のスマートフォンやタブレットは製品の仕様上、充電が開始されない場合があります。

照度(発光面から40cmの距離で計測)

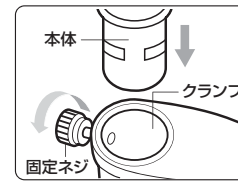
単位:Lux,±100Lux

段階	1段階	2段階	3段階	4段階	5段階
読書モード	700	900	1,100	1,300	1,500
スタディモード	800	1,000	1,200	1,400	1,600
リラックスモード	300	400	500	600	700

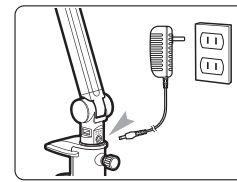
使用方法



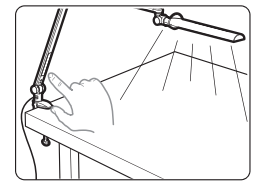
クランプをデスクの天板などにしっかりと取付けてください。
※デスクのフレームなどに干渉せず、確実に固定できる位置に取り付けてください。



クランプの固定ネジをゆるめ、本体をクランプの穴に差し込みます。最後に固定ネジを締め付けてください。

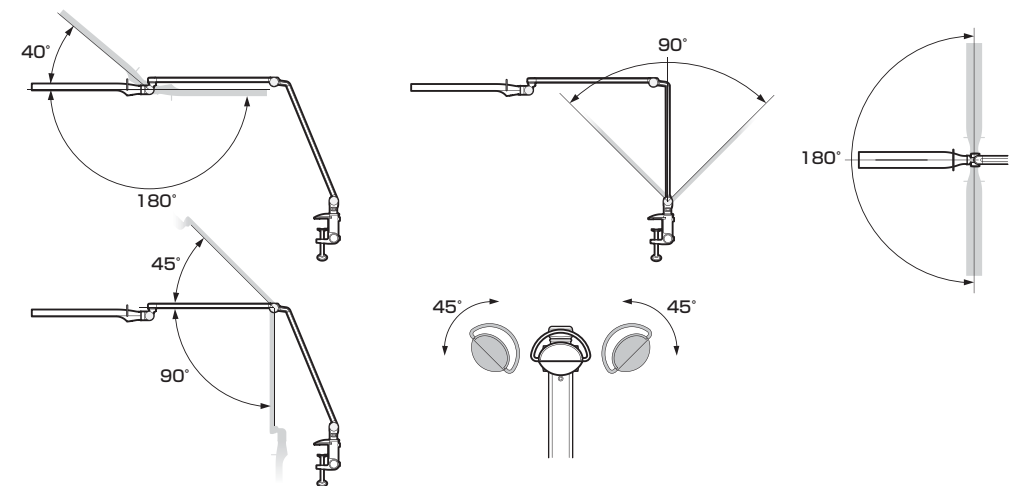


ACアダプタを接続してください。

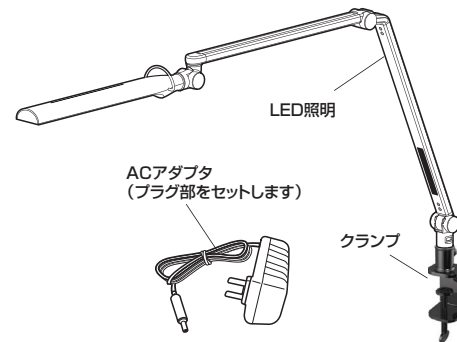


タッチパネルを操作してご使用ください。

<角度調節範囲>

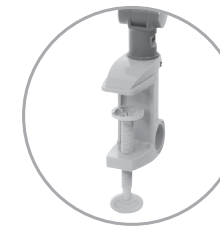


セット内容



クランプオプションについて

縦横両用クランプオプション(800-LED007-CL別売り)を使用すると、縦・横方向両方にクランプも可能です。デスクのフレームなどに固定することができます。



800-LED007-CL
縦横両用クランプオプション
※別売り

固定ネジは取付け方向に合わせて付け替えてください。

