

# 自転車用バイクスタンド 取扱説明書

この度は、自転車用バイクスタンド「800-BYST7」(以下本製品)をお買い上げいただき誠にありがとうございます。この取扱説明書では、本製品の使用方法や安全にお取り扱いいただくための注意事項を記載しています。ご使用前によくご覧ください。読み終わったあとこの取扱説明書は大切に保管してください。

## 最初にご確認ください

お使いになる前に、セット内容がすべて揃っているかご確認ください。万一、足りないものがありましたら、お買い求めの販売店にご連絡ください。

### セット内容

①自転車スタンド ..... 1台    ②取扱説明書・保証書(本書) ..... 1部

デザイン及び仕様については改良のため予告なしに変更することがあります。本書に記載の社名及び製品名は各社の商標又は登録商標です。

## サンワサプライ株式会社

## 取扱上の注意

- 本製品の故障、またはその使用によって生じた事故や直接、間接の損害については弊社はその責を負わないものとします。あらかじめご了承ください。
- 用途以外には使用しないでください。
- 本製品を分解・修理・加工・改造はしないでください。
- 本製品に強い振動や衝撃、無理な力を与えないでください。
- 作業を行う際は、必ず水平な場所でスタンド及び自転車を安定させた安全な状態で作業を行ってください。
- 作業を行う際は、周りに危険物(火気、ガスなど)がないか、確認した上で作業を行ってください。

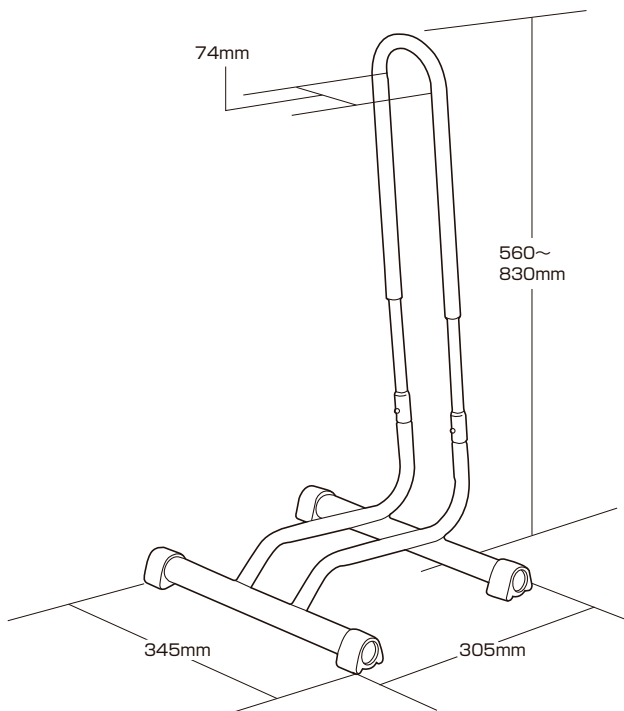
## 1. 特長

- 自転車の車輪を挟んで支える簡易的な自転車用スタンドです。
- タイヤのサイズに合わせて、フレームの長さを伸縮できるので、より安定感が増します。
- 上下分割式なので組立も簡単です。
- タイヤサイズ18インチから29インチまで幅広く使えるスタンドです。

## 2. 仕様

材 質	本体/スチール製、脚部/ゴムキャップ
サ イ ズ	W345×D305×H560~830mm(円柱径20mm)
重 量	約2kg
対 応 タ イ ヤ 幅	74mmまで

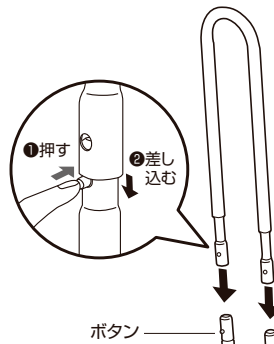
## 3. 寸法図



## 4. 使用方法

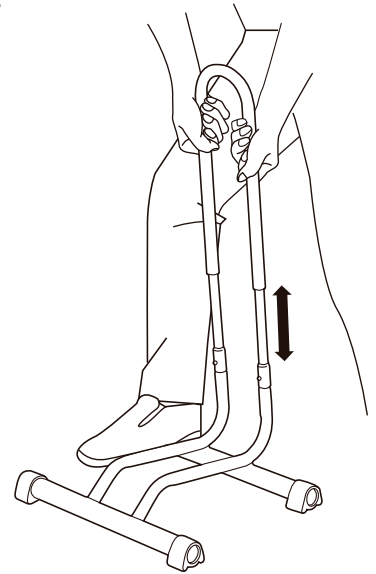
### <取り付け方法>

スタンド下部のボタンを押しながら、U字型のスタンド上部を上から差し込みます。カチッと音がするまで押し込んでください。  
※指を挟まないようご注意ください。



### <スタンドの伸縮方法>

スタンドの脚を固定しながらスタンド上部を持って伸ばしたり縮めたりしてください。



取付け、伸縮の際に力が必要な可能性があります。ケガなどに十分注意して行うようにしてください。使用中のケガなどについて弊社はその責を負いかねます。

## 5. 設置方法

自転車を軽く持ち上げ、フレームの間にタイヤを通してください。(前輪後輪どちらでも可能)



## 6. 保証規定

- 保証期間内に正常な使用状態で使用の場合に限り品質を保証しております。万一保証期間内で故障があった場合は、弊社所定の方法で無償修理いたしますので、保証書を製品に添えてお買い上げの販売店までお持ちください。
- 次のような場合は保証期間内でも有償修理になります。
  - (1)保証書をご提示いただけない場合。
  - (2)所定の項目をご記入いただけない場合、あるいは字句を書き換えられた場合。
  - (3)故障の原因が取扱い上の不注意による場合。
  - (4)故障の原因がお客様による輸送・移動中の衝撃による場合。
  - (5)天変地異、ならびに公害や異常電圧その他の外部要因による故障及び損傷の場合。
  - (6)譲渡や中古販売、オークション・転売などでご購入された場合。
- お客様ご自身による改造または修理があったと判断された場合は、保証期間内での修理もお受けいたしかねます。
- 本製品の故障、またはその使用によって生じた直接、間接の損害については弊社はその責を負わないものとします。
- 本製品を使用中に発生したデータやプログラムの消失、または破損についての補償はいたしかねます。
- 本製品は医療機器、原子力設備や機器、航空宇宙機器、輸送設備や機器などの人命に関わる設備や機器、及び高度な信頼性を必要とする設備や機器やシステムなどへの組み込みや使用は意図されておりません。これらの用途に本製品を使用され、人身事故、社会的障害などが生じても弊社はいかなる責任も負いかねます。
- 修理ご依頼品を郵送、またはご持参される場合の諸費用は、お客様の負担となります。
- 保証書は再発行いたしませんので、大切に保管してください。
- 保証書は日本国内においてのみ有効です。

保証書	サンワサプライ株式会社
型番 800-BYST7	
お客様:お名前・ご住所・TEL 販売店名・住所・TEL	
保証期間 3ヶ月	お買い上げ年月日 年 月 日

※必要事項をご記入の上、大切に保管してください。

本取扱説明書の内容は、予告なしに変更になる場合があります。

## サンワサプライ株式会社

ver.1.1