

800-BYPUM3

- 最初に
ご確認ください。
- スタンド&ポンプ 1台
 - 取扱説明書・保証書(本書) 1部

※万一、足りないものがございましたら、お買い求めの販売店にご連絡ください。
ご使用前にこの取扱説明書をよくお読みください。
また、お手元に置き、いつでも確認できるようにしておいてください。
デザイン及び仕様については改良のため予告なしに変更することがございます。
本書に記載の社名及び製品名は各社の商標または登録商標です。

サンワサプライ株式会社

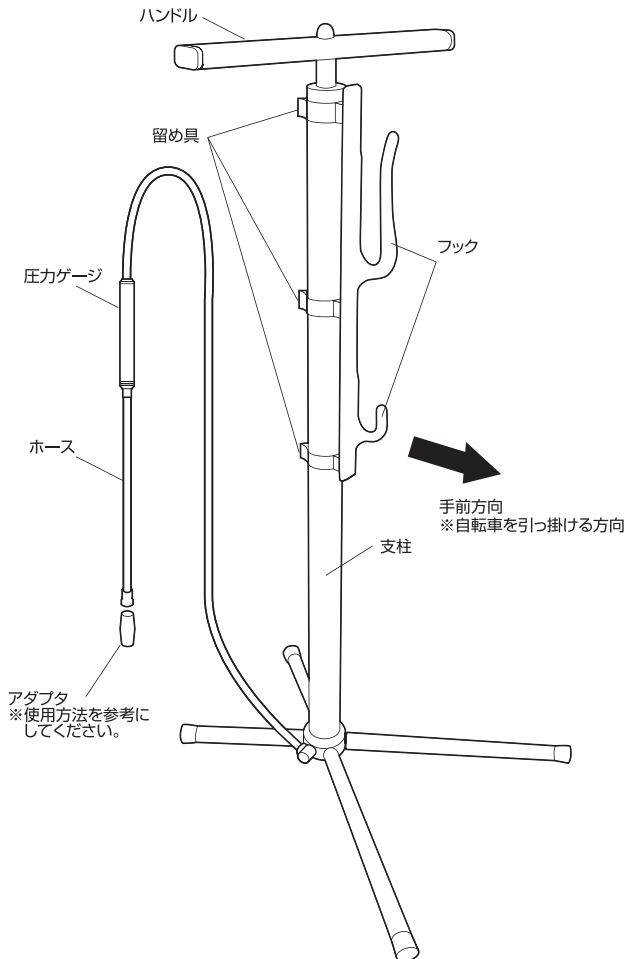
特長

- 円柱およびピストン仕様のポンプです。
- スタンド機能も持っており、自転車を設置しながら空気を入れることが同時にできる製品です。
- スチール製ハンドルで、手になじみ操作性に優れた形状をしています。
- ホースも1020mmあり、スムーズな取り回しが可能です。
- 圧力ゲージもホース部分に表示されており、空気を入れる目安がわかります。

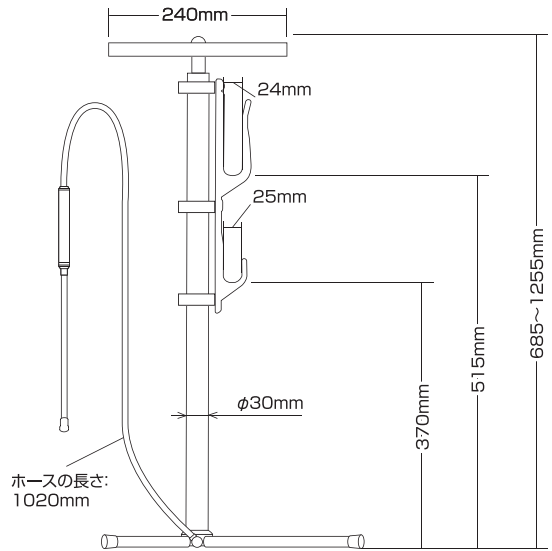
取扱い上の注意

- 本製品の故障、またはその使用によって生じた事故や直接、間接の損害については弊社はその責を負わないものとします。あらかじめご了承ください。
- 用途以外には使用しないでください。
- 本製品を分解・修理・加工・改造はしないでください。
- 本製品に強い振動や衝撃、無理な力を与えないでください。
- 作業を行う際は、必ず水平な場所でスタンド及び自転車を安定させた安全な状態で作業を行ってください。
- 作業を行う際は、周りに危険物(火気、ガスなど)がないか、確認した上で作業を行ってください。

各部名称

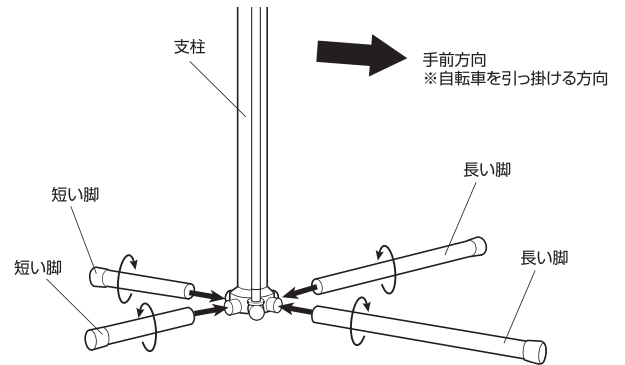


寸法図



組み立て方法

支柱に脚を取付けます。下図のように、手前方向に長い脚がくるように取付けてください。脚は確実に締め込んでください。

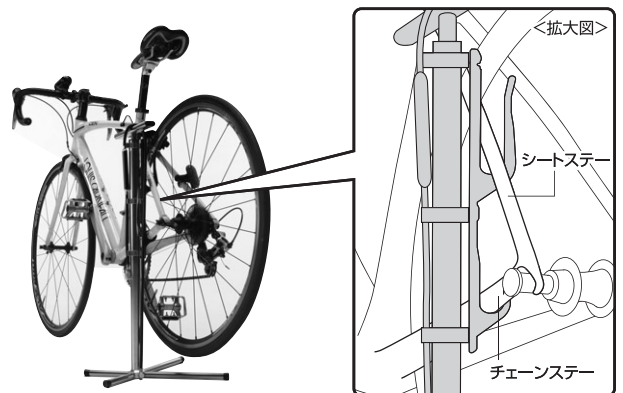


⚠ 手前方向に長い脚がくるように取付けてください。

使用方法

● スタンドの使い方

自転車を軽く持ち上げ、フレームのリア三角(シートステーとチェーンステー)の2ヶ所をフックに引っ掛けてください。



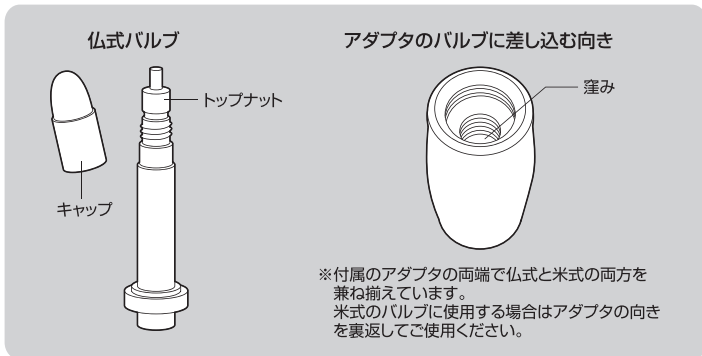
⚠ 使用上の注意

- 作業を行う際は、必ず水平な場所でスタンド及び自転車を安定させた安全な状態で作業を行ってください。
- 作業を行う際は、周りに危険物(火気、ガスなど)がないか、確認した上で作業を行ってください。
- スタンドリフト時はフック部が確実にかかっていることを確認した上で、リフトアップしてください。
- リフトアップした状態で乗車しないでください。
- リフトアップした状態でハンドルを左右に切らないでください。(リフト固定位置にずれが生じ、フック部が外れる恐れがあります)
- 片方しかフックにかかっている状態では転倒する恐れがあります。
- ロードバイク、クロスバイク用のスタンドになります。マウンテンバイクなどのためのステーには対応しない場合があります。
- フックに引っ掛ける際に傷が気になる方は、布地またはテープなどで軽く巻いてご使用ください。

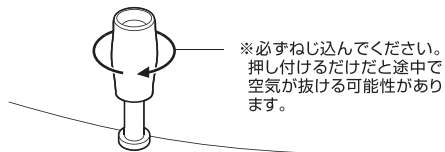
使用方法(続き)

空気入れの使い方

●仏式バルブの場合

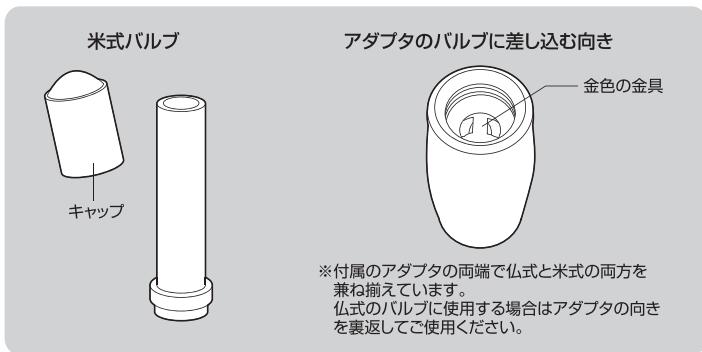


- ①タイヤについているバルブのキャップを外します。
- ②バルブ先端のトップナットをゆるめます。
- ③バルブ先端を一度指で押し、バルブの固着を取ります。
- ④バルブの先にアダプタをねじ込みます。※アダプタの上記の面をバルブの先に取付けてください。

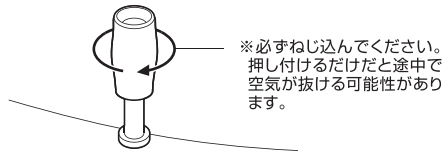


- ⑤ホースの先をアダプタの④と反対側にねじ込み、適正量の空気を入れます。
※適正空気圧は各タイヤに明記されています。
- ⑥①②④⑤の逆の手順でアダプタを外し、トップナットを締めて、キャップを取付けます。

●米式バルブの場合



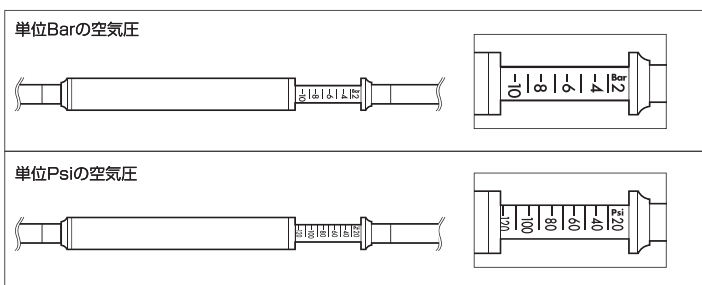
- ①タイヤについているバルブのキャップを外します。
- ②バルブ先端のトップナットをゆるめます。
- ③バルブの先にアダプタをねじ込みます。※アダプタの上記の面をバルブの先に取付けてください。



- ④ホースの先をアダプタの③と反対側にねじ込み、適正量の空気を入れます。
※適正空気圧は各タイヤに明記されています。
- ⑤①②③④の逆の手順でアダプタを外し、トップナットを締めて、キャップを取付けます。

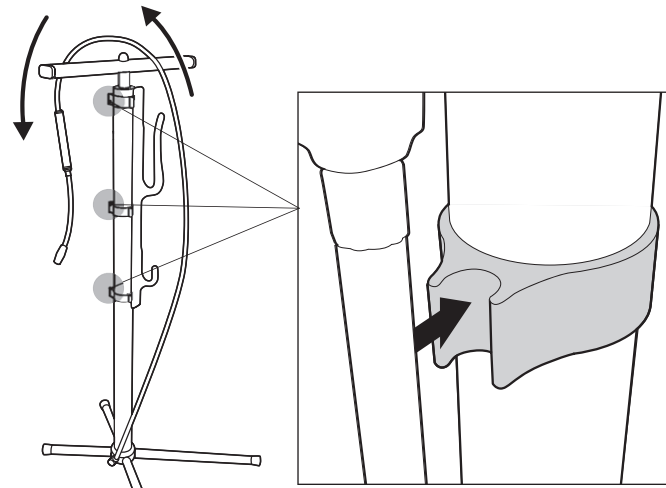
<仏式・米式バルブのゲージの見方>

ホースについているゲージで空気圧を測定することができます。
タイヤに空気を送るとゲージがスライドして目盛りがあらわれます。



※Barの目盛りの裏側にPsiの目盛りが表記されています。

収納方法



仕様

材質	本体/スチール、脚部/アルミ、ハンドル/スチール
ピストン範囲	+450mm
最大圧力	200PSI(13.9BAR)
バルブ形式	ツインヘッドバルブ(米式・仏式両対応)
カラー	シルバー
重量	1790g
支柱	直径30mm
サイズ	W295xD330xH685mm

保証規定・保証書

- 1.万が一保証対象で初期不良がありました場合は、弊社所定の方法で無償修理いたしますので、保証書を製品に添えてお買い上げの販売店までお持ちください。
- 2.次のような場合は保証対象でも有償修理になります。
 - (1)保証書をご提示いただけない場合。
 - (2)所定の項目をご記入いただけない場合、あるいは字句を書き換えられた場合。
 - (3)故障の原因が取扱い上の不注意による場合。
 - (4)故障の原因がお客様による輸送・移動中の衝撃による場合。
 - (5)天変地異、ならびに公害やその他の外部要因による故障及び損傷の場合。
 - (6)譲渡や中古販売・オークション・転売等でご購入された場合。
- 3.お客様ご自身による改造または修理があったと判断された場合は、保証対象で初期不良の修理もお受けいたしかねます。
- 4.本製品の故障、またはその使用によって生じた直接、間接の損害については弊社はその責を負わないものとします。
- 5.本製品を使用中に発生した傷害、または破損についての保証はいたしかねます。
- 6.本製品は医療機器、原子力設備や機器、航空宇宙機器、輸送設備や機器などの人命に関わる設備や機器、及び高度な信頼性を必要とする設備や機器やシステムなどへの組み込みや使用は意図されておりません。これらの用途に本製品を使用され、人身事故、社会的障害などが生じても弊社はいかなる責任も負いかねます。
- 7.修理ご依頼品を郵送、またはご持参される場合の諸費用は、お客様のご負担となります。
- 8.保証書は再発行いたしませんので、大切に保管してください。
- 9.保証書は日本国内においてのみ有効です。

キリトリ線		サンワサプライ株式会社
保証書		
型番 800-BYPUM3		
お客様	お名前	〒 TEL
	ご住所	
販売店	販売店名・住所・TEL	TEL
		担当者名
保証対象 初期不良のみ		ご購入日: 年 月 日

サンワサプライ株式会社

サンワダイレクト / 〒700-0825 岡山県岡山市北区田町1-10-1
TEL.086-223-5680 FAX.086-235-2381

BF/AG/TkD&U