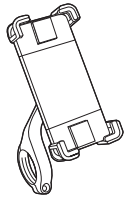


# 自転車用スマートフォンホルダー 取扱説明書



この度は、自転車用スマートフォンホルダー「800-BYHLD003」(以下本製品)をお買い上げいただき誠にありがとうございます。この取扱説明書では、本製品の使用方法や安全にお取扱いいただくための注意事項を記載しています。ご使用前によくご覧ください。

読み終わったあとこの取扱説明書は大切に保管してください。

## 最初にご確認ください

お使いになる前に、セット内容がすべて揃っているかご確認ください。万一、足りないものがありましたら、お買い求めの販売店にご連絡ください。

## セット内容

- ①スマートフォンホルダー …… 1台
- ②六角レンチ …… 1本
- ③25mm用滑り止めラバー …… 1個
- ④32mm用滑り止めラバー …… 1個
- ⑤取扱説明書・保証書(本書) …… 1部

※欠品や破損があった場合は、品番(800-BYHLD003)と上記の番号(①~⑤)と名称(25mm用滑り止めラバーなど)をお知らせください。

デザイン及び仕様については改良のため予告なしに変更することがあります。本書に記載の社名及び製品名は各社の商標又は登録商標です。

## サンワサプライ株式会社

## 絵表示の意味

- 警告** 人が死亡または重傷を負うことが想定される危害の内容
- 注意** 人がけがを負う可能性、または物的損害の発生が想定される内容
- !** 注意していただきたい内容

## 安全にお使いいただくためのご注意(必ずお守りください)

- 警告** 下記の事項を守らないと火災・感電により、死亡やけがの原因となります。
  - スマートフォンの操作をする際は、安全のため必ず停止した状態で行ってください。
  - 走行中はスマートフォンの画面を注視しないようにしてください。前方不注意による事故の原因となります。
  - 自転車走行中にイヤホンを使用することは大変危険ですのでおやめください。

## 注意

下記の事項を守らないと事故や他の機器に損害を与えることがあります。

- スマートフォンおよび本製品が確実に取付けられていることを確認の上、ご使用ください。
- 本製品にスマートフォンを取付ける際は、本製品の内部およびスマートフォンに汚れなどが付着していないか、十分確認してください。汚れなどが付着した状態で取付けると、スマートフォンに傷が付く場合があります。
- カーボン材質や鏡面処理された場所など、傷が付きやすい場所への取付けには十分ご注意ください。
- 自転車から離れる際は、必ず本製品を自転車から取外してください。盗難の恐れがあります。また、雨天時の放置は湿水の原因となる為おやめください。
- 本製品はスマートフォンを完全に衝撃から守るものではありません。
- ご使用の際は、スマートフォンの明るさの自動調節をOFFにして手動で明るさを調整してください。直射日光下ではスマートフォンの画面が見づらい場合があります。画面の明るさを最大にセットすると見やすくなります。

本製品の落下や衝突等、本製品を使用中に発生した本製品、自転車およびスマートフォン・カメラの故障、破損、損傷については弊社は一切責任を負いません。あらかじめご了承ください。

## 1.特長

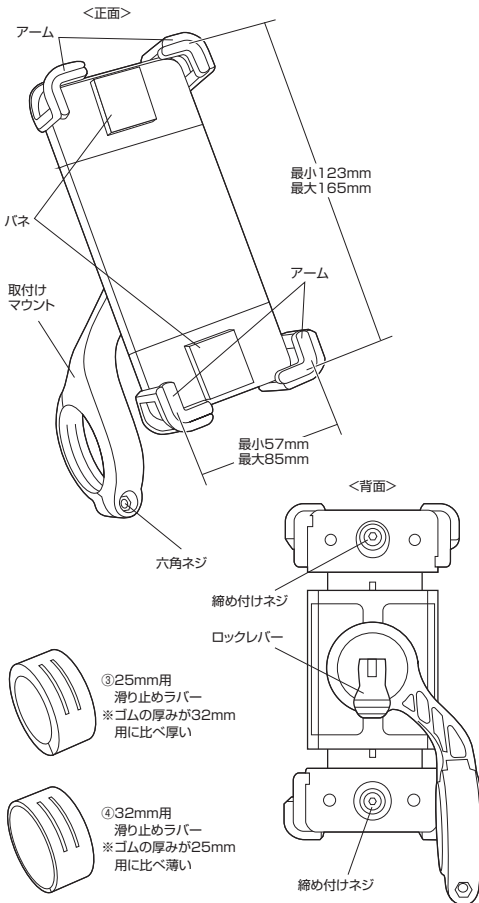
- 本製品は、自転車のハンドルバーやエクステンションバーなどに取付けることができるスマートフォン用ホルダーです。
- ホルダーの横方向の締め付けは六角レンチで調節できるので、一度固定した後ホルダー部の横方向の締め付けをせずにスムーズに固定できます。
- 上下左右4隅のホルダーで、スマートフォンを完全固定するので、安定した取付けができます。
- スマートフォンを装備した状態で充電ケーブルが接続できるので、外部モバイルバッテリーなどを接続することにより、長時間走行でもバッテリー切れの心配がありません。
- 付属の取付けマウントは、付属の六角レンチを使用することで簡単に設置することができます。
- 取付けクランプが自転車のハンドルバーに挟み込むタイプになります。
- スマートフォン取付け部分が、360°回転するので、画面操作や画面を見やすい位置に設定することができます。

## 2.仕様

材 質	PPS+40%GF黒色
自転車設置対応フレール	ホルダー径が32mmまで
スマートフォン対応サイズ	4インチ~6.5インチ ※ケースに入れたスマートフォンには対応しない場合があります。 ※厚みは約10mmまで対応します。
工 具 の 種 類	六角レンチx1本
サイズ・重量	W74xD86xH157mm・132g

## 3.各部名称

### ①スマートフォンホルダー



## 4.使用方法

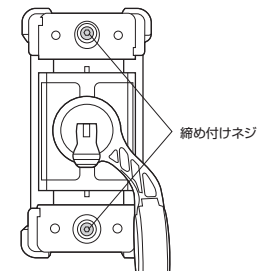
### スマートフォンの取付け

- ①本製品背面の締め付けネジ2箇所を付属の六角レンチで緩めます。
  - ※アームを左右方向に可動することができるようになります。
- ②同じく背面のロックレバーを矢印方向に起こして解除します。
  - ※アームを上下方向に可動することができるようになります。
- ③アームを上下左右に動かしてスマートフォンを挟み込みます。厚みがあるスマートフォンの場合は、パネ方向にスマートフォンを押し込みながら取付けるとしっかりと固定できます。
- ④好みでスマートフォンの向きを調整します。360°調節ができるので、縦向きでも横向きでも使用できます。
  - ※自転車への取付け後にスマートフォンの向きを再度調整する場合はロックレバーを起こして調整してください。
- ⑤背面のロックレバーを矢印方向に倒して固定します。

### ⑥背面の締め付けネジ2箇所を締め付けて固定します。

### <スマートフォンの取外し方法>

ロックレバーを起こし、アームを広げて取外します。(締め付けネジを緩める必要はありません)



### 自転車への取付け

- ①滑り止めラバーを自転車のハンドルなど、本製品を取付けたい箇所に挟み込みます。取付けるハンドルの径に合った滑り止めラバーを取付けてください。
    - 径が25mmまでのハンドル: 25mm用滑り止めラバー
    - 径が26~32mmまでのハンドル: 32mm用滑り止めラバー
  - ②スマートフォンホルダーの六角ネジを付属の六角レンチで取外し、取付けマウントを滑り止めラバーの上に被せ、再び六角ネジで固定します。
- 滑り止めラバーの外側の溝と、取付けマウントの内側の溝が合うように取付けてください。

## 5.保証規定

- 1)保証期間内に正常な使用状態でご使用の場合に限り品質を保証しております。万一保証期間内で故障がありました場合は、弊社所定の方法で無償修理いたしますので、保証書を製品に添えてお買い上げの販売店までお持ちください。
- 2)次のような場合は保証期間内でも有償修理になります。
  - ①保証書をご提示いただけない場合。
  - ②所定の項目をご記入いただけない場合、あるいは字句を書き換えられた場合。
  - ③故障の原因が取扱い上の不注意による場合。
  - ④故障の原因がお客様による送達・修理工場の混雑による場合。
  - ⑤天災地災、ならびに公害や異常電圧その他の外部要因による故障及び損傷の場合。
  - ⑥譲渡や中古販売、オークション、転売などでご購入された場合。
  - ⑦お客様ご自身による改造または修理があったと判断された場合は、保証期間内での修理も受けたいしかねます。
  - ⑧本製品の故障、またはその使用によって生じた後、故障の原因については弊社はその責を負いません。
  - ⑨本製品を使用中に発生したデータやプログラムの消失、または破損についての補償はいたしません。
  - ⑩本製品は医療機器、原子力設備や機器、航空宇宙機器、輸送設備や機器などの人命に関わる設備や機器、及び高度な信頼性を必要とする設備や機器やシステムなどへの組み込みや使用は意図されておりません。これらの用途に本製品を使用し、人身事故、社会的事故などが生じたとしても弊社はいかなる責任も負いません。
  - ⑪修理に依頼品を郵送、またはご持参される場合の送料費用は、お客様のご負担となります。
  - ⑫保証書は再発行いたしませんので、大切に保管してください。
  - ⑬保証書は日本国内においてのみ有効です。

<b>保証書</b>		サンワサプライ株式会社
型 番:	800-BYHLD003	
お客様・お名前・ご住所・TEL		
販売店名・住所・TEL		
担当者名		
	保証期間 6ヶ月	お買い上げ年月日 年 月 日

本取扱説明書の内容は、予告なしに変更になる場合があります。

## サンワサプライ株式会社 ver.1.0

サンワダイレクト / 〒700-0825 岡山県岡山市北区田町1-10-1  
TEL.086-223-5680 FAX.086-235-2381  
BJ/BC/KI/DaSz