

## 自転車用 輸行バック 横型S~Mサイズ 取扱説明書

この度は、自転車用 輸行バック 横型S~Mサイズ「800-BYBAG003」(以下本製品)をお買い上げいただき誠にありがとうございます。この取扱説明書では、本製品の使用方法や安全にお取扱いいただくための注意事項を記載しています。ご使用前によくご覧ください。読み終わったあともこの取扱説明書は大切に保管してください。

### 最初にご確認ください

お使いになる前に、セット内容がすべて揃っているかご確認ください。  
万一、足りないものがありましたら、お買い求めの販売店にご連絡ください。

#### セット内容

- ①輸行バック ..... 1個
- ②収納袋 ..... 1個
- ③取扱説明書(本書) ..... 1部

※欠品や破損があった場合は、品番(800-BYBAG003)と上記の番号(①~③)と名称(収納袋など)をお知らせください。

デザイン及び仕様については改良のため予告なしに変更することがあります。  
本書に記載の社名及び製品名は各社の商標又は登録商標です。

### サンワサプライ株式会社

### 安全にお使いいただくためのご注意(必ずお守りください)

**警告** 間違った使い方をした場合、人が死亡、または重傷を負う可能性が考えられる内容を表示しています。

#### <お子様に触らせない>

- お子様が使用したり遊んだりすることは絶対にやめてください。

#### <自転車以外を入れない>

- いたずらをして、危険物や生き物(動物)などを入れないでください。

#### <分解・修理・加工・改造をしない>

- 製品を分解・修理・加工・改造をしないでください。

**注意** 下記の事項を守らないと事故や他の機器に損害を与えることがあります。

- 本製品に入れる自転車の総重量は、15kg以下にしてください。

- 本製品による人的被害や物的被害につきましては、一切の責任を負いかねますので、ご了承ください。

#### <危険物や生物、貴重品などは入れないでください>

- 危険物や生物、貴重品(現金など)の収納にふさわしくないとされるものは、入れないでください。

#### <高温になる場所への放置、保管はしないでください>

- 屋外などで高温になる場所への放置、保管は避けてください。破損や不良の原因となります。

#### <お手入れについて>

- ときどき柔らかい布で乾かしてください。シンナー、ベンジン、アルコール、化学薬品を使用すると表面が侵されたり、外装ムラになることがありますので絶対に使用しないでください。また、スプレー式の殺虫剤、芳香剤、消臭剤などもかからないよう注意してください。

### 1.ご案内(注意点)

- ❗ フレーム保護カバー、クランク、スプロケット保護カバーやエンド金具は付属しておりません。別途購入してください。

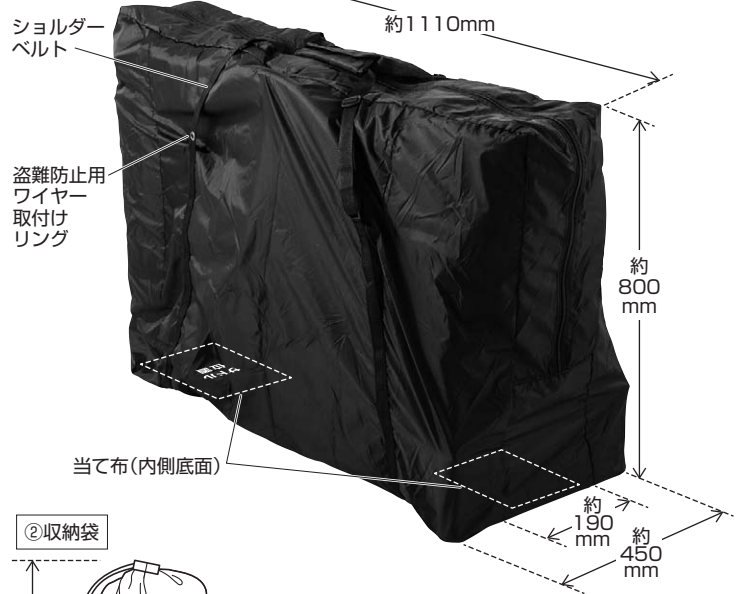
※フレームなどの保護部材は付属しておりません。各自で必要な物をご用意くださるようお願いいたします。

※輸行して電車に載せる場合には規定がありますので、事前にご利用の鉄道会社にご確認されますようお願いいたします。

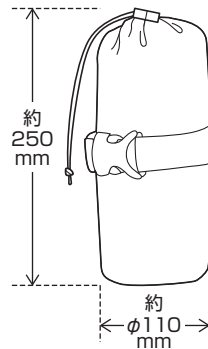
※ロードバイクやクロスバイクなど(フラットバーを使用した自転車)は、ハンドルを真っすぐにした状態で輸行できない場合がございます。

### 2.各部の名称とはたらき

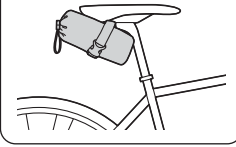
#### ①輸行バック



#### ②収納袋



ベルトを自転車のサドル下に取付け、持ち運ぶことができます。



#### ③取扱説明書(本書)



### 3.収納方法

#### 完成図



- ❗ フレーム、ハンドルサイズによってはハンドルを曲げて収納になる場合があります。

- ❗ 輸行バックのファスナーを開いて自転車を「サドル位置」と印字されている当て布部分にサドルが接するように置き、ホイールを取外します。



### 3. 収納方法 (続き)

② 取外したホイールを袋の内側ポケットに差込みます。

❗ フレーム保護カバー、チェーンカバー、クランク、スプロケット保護カバーは付属していません。フレーム、ホイールにキズがつきますので必ず別途用意してください。



③ 内側ポケットの上部にある面ファスナーでポケットを閉じます。  
※ 反対側のポケットも同様にホイールを入れて面ファスナーを閉じてください。



④ 内側ポケットの上部にある面ファスナーで左右をつなぎます。



⑤ 両側からファスナーを閉じて完成です。



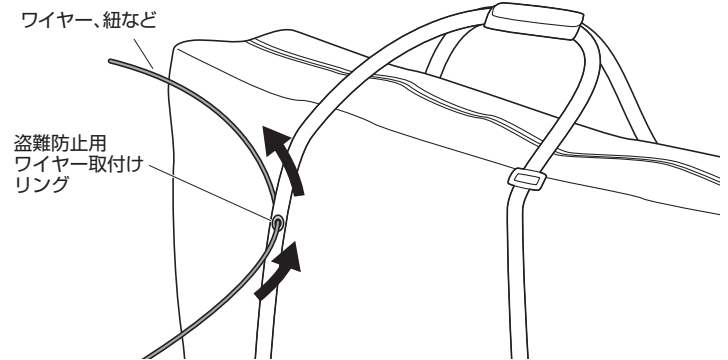
### 4. 持ち運び方法

ショルダーベルトの長さを調整して持ち運びます。



### 5. 盗難防止用ワイヤー取付けリングの使い方

ワイヤーや紐などを盗難防止用ワイヤー取付けリングに通し、電車の中や外出時に柱などに取付けて固定することができます。



❗ 盗難防止用ワイヤーは付属していません。別途用途に合わせてお買い求めください。

本取扱説明書の内容は、予告なしに変更になる場合があります。

**サンワサプライ株式会社**

ver.1.0

サンワダイレクト / 〒700-0825 岡山県岡山市北区田町1-10-1 TEL.086-223-5680 FAX.086-235-2381  
BJ/AJ/HADaBr