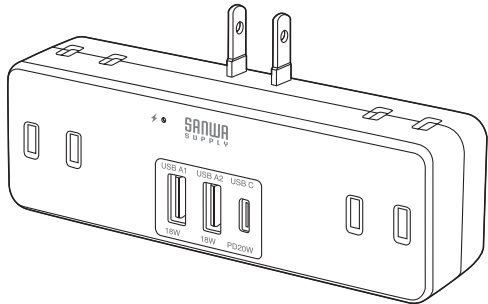


モバイルタップ (AC×6個口・Type-C×1・USB-A×2・PD20W)

取扱説明書 ver.1.0



この度は、モバイルタップ(AC×6個口・Type-C×1・USB-A×2・PD20W)「700-TAP093W」(以下本製品)をお買い上げいただき誠にありがとうございます。この取扱説明書では、本製品の使用方法や安全にお取り扱いいただくための注意事項を記載しています。ご使用前によくご覧ください。読み終わったあとこの取扱説明書は大切に保管してください。

最初にご確認ください

お使いになる前に、セット内容がすべて揃っているかご確認ください。
万一、足りないものがありましたら、お買い求めの販売店にご連絡ください。

セット内容

- ①モバイルタップ…………… 1台 ②取扱説明書・保証書(本書)…………… 1部

デザイン及び仕様については改良のため予告なしに変更することがあります。
本書に記載の社名及び製品名は各社の商標又は登録商標です。

サンワサプライ株式会社

1.保証規定

- 保証期間内(本製品のご購入日から起算されます)に正常な使用状態でご使用の場合に限り品質を保証しております。万一保証期間内で故障がありました場合は、弊社所定の方法で無償修理または交換いたしますので、保証書(ご購入が証明できるもの)と製品を確認しお買い上げの店舗に連絡してください。
- 次のような場合は保証期間内でも有償修理になります。
 - 保証書(ご購入が証明できるもの)をご提示いただけない場合。
 - 所定の項目をご記入いただけない場合、あるいは字句を書き換えられた場合。
 - 故障の原因が取扱い上の不注意による場合。
 - 故障の原因がお客様による輸送・移動中の衝撃による場合。
 - 天変地異、ならびに公害や異常電圧その他の外部要因による故障及び損傷の場合。
 - 譲渡や中古販売、オークション、転売などでご購入された場合。
- お客様ご自身による改造または修理があったと判断された場合は、保証期間内での修理もお受けいたしかねます。
- 本製品の故障、またはその使用によって生じた直接、間接の損害については弊社はその責を負わないものとします。
- 本製品を使用中に発生したデータやプログラムの消失、または破損についての補償はいたしかねます。
- 本製品は医療機器、原子力設備や機器、航空宇宙機器、輸送設備や機器などの人命に関わる設備や機器、及び高度な信頼性を必要とする設備やシステムなどへの組み込みや使用は意図されておりません。これらの用途に本製品を使用され、人身事故、社会的障害などが生じても弊社はいかなる責任も負いかねます。
- 修理ご依頼品を郵送、またはご持参される場合の諸費用は、お客様のご負担となります。
- 保証書(ご購入が証明できるもの)は再発行いたしませんので、大切に保管してください。
- 保証書(ご購入が証明できるもの)は日本国内においてのみ有効です。

保証書	サンワサプライ株式会社
型番: 700-TAP093W	
シリアルナンバー:	
お客様・お名前・ご住所・TEL	
販売店名・住所・TEL	
担当者名	
	保証期間 6ヶ月 お買い上げ年月日 年 月 日

※保証規定を必ずお読みになり、保証書は大切に保管してください。

本取扱説明書の内容は、予告なしに変更になる場合があります。

サンワサプライ株式会社

サンワダイレクト / 〒700-0825 岡山県岡山市北区田町1-10-1
TEL.086-223-5680 FAX.086-235-2381

CF/BC/HWDaSz

警告 人が死亡または重傷を負うことが想定される危害の内容

- 定められた電源電圧(AC100V)で使用してください。
 - ▲火災や感電、故障の原因となる恐れがあります。
- 雷が鳴りだしたら、本製品やケーブル・プラグなどに触れないでください。
 - ▲落雷により感電する恐れがあります。
- 本製品のプラグ部にホコリ、ゴミが付着している状態で取付けしないでください。
 - ▲火災や故障、破損の原因となる恐れがあります。
- お客様ご自身で本製品の内部を開けたり、修理・改造したりしないでください。
 - ▲火災や感電、故障の原因となる恐れがあります。
- 本製品のプラグ、コネクタなどを逆向きや斜めに取付けしないでください。
 - ▲火災や故障・破損の原因となる恐れがあります。
- 本製品を水などの液体で濡らしたり、内部に液体・金属などの異物が入ったりしないようにしてください。
 - ▲火災や感電、故障の原因となる恐れがあります。
- 本製品を水分や湿気の多い場所、直射日光の当たる場所、ホコリや油煙などの多い場所、車中や暖房器具のそばなどの高温となる場所に設置したり、保管したりしないでください。
 - ▲火災や感電、故障の原因となる恐れがあります。
- 充電が完了しない場合は、充電を中止してください。
 - ▲発熱、発火、故障の原因となります。
- 可燃物や重いものを載せたり、毛布や座布団で覆ったり包んだりしないでください。
 - ▲発熱、発火、故障の原因となります。
- 小さなお子様の手の届く所に置かないでください。
 - ▲感電やけがの原因となります。
- 本製品に異常(煙、発熱、異臭、異音、変形など)が発生した場合はすぐに使用を中止してください。



- 水のかかるところでは使用しないでください。
トイレの液体洗剤を電源プラグにかけないでください。
▲感電や漏電する恐れがあり危険です。



- 濡れた手で差込みプラグを抜き差ししないでください。
▲感電の恐れがあります。



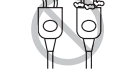
- 接続する機器は決められた消費電力以下で使用してください。
▲容量を超えると発熱、発火の恐れがあります。



- コードは束ねて使用せず伸ばしてお使いください。
▲発熱して発火の原因になります。



- コードが傷ついたまま使用しないでください。
▲ショート、火災の原因になります。



- プラグの先が曲がったり、ホコリが付いていないか定期的に点検してください。
▲ショート、火災の原因になります

注意 人がけがを負う可能性、または物的損害の発生が想定される内容

- 静電気による破損を防ぐために、事前に金属製のものに触れるなどして、人体の静電気を除去するようにしてください。
 - ▲故障や破損の原因となる恐れがあります。
- 本製品の差込口部・プラグ部には指などで直接触らないでください。
 - ▲故障や破損の原因となる恐れがあります。
- 本製品の差込口部・プラグ部にホコリ、ゴミが付着している状態で取付けしないでください。
 - ▲火災や故障、破損の原因となる恐れがあります。
- 本製品を保管するときには、ご購入時と同じ状態で保管してください。
 - ▲故障や破損の原因となる恐れがあります。
- 接続するときは正しい場所にまっすぐにきちんと接続してください。
 - ▲火災や故障、破損の原因となる恐れがあります。
- 本製品に強い振動や衝撃を与えないでください。
 - ▲故障や破損などの原因となる恐れがあります。
- 本製品の上に重いものを置いたり、布や紙でおおったりしないでください。
 - ▲製品が傷ついたり、熱がこもったりして火災や故障の原因となることがあります。
- 本製品は屋内専用です。屋外では使用しないでください。
 - ▲結露などにより、火災や感電、故障などの原因となる恐れがあります。
- 本製品は不安定な場所に設置したり、保管したりしないでください。
 - ▲落下により故障・破損の原因となることがあります。
- 旅行などで長期間、本製品ご使用にならないときは、安全のため電源プラグをコンセントから抜いてください。
 - ▲ホコリ、湿気の多いところでは、電源プラグやタップを長期間差しっぱなしにしないでください。ときどき、表面や刃と刃の間を掃除してホコリをとってください。
- 乳幼児が触れたり、手の届くところに放置しないでください。
- サウナやこたつの中など温度や湿度の高いところでは使用しないでください。
- カバーなどが割れた状態では、使用しないでください。
- 刃の曲がったプラグは使用しないでください。
- 電源プラグを中途半端に差し込んだ状態では、使用しないでください。
- 洗剤や殺虫剤をかけないでください。
- プラグの抜き差しが極端に軽くなったものは、使用しないでください。
- タップは消耗品です。年に1度は安全点検してください。※点検して異常がありましたら新しいタップに交換してください。
- 本製品のUSBポート・電源プラグ部には指などで直接触らないでください。
 - ▲故障や破損の原因となる恐れがあります。
- 本製品のUSBポートや接続するケーブルのコネクタ部分に液体(汗や飲料水)や異物(細かいゴミやホコリ、金属片等)が付着しないように注意してください。
- 充電ケーブルのコネクタを接続する際は、まっすぐ挿入してください。
 - ▲火災や故障、破損の原因となる恐れがあります。
- 一度端子部分が曲がってしまったコネクタは使用しないでください。
 - ▲火災や故障、破損の原因となる恐れがあります。
- 5℃～35℃の屋内環境でご使用ください。それ以外の環境でのご使用は、おやめください。
- 本製品を使用中、多少発熱しますが故障ではありません。本製品や接続対象機器が極端に熱くなったり、異常を感じた場合は、直ちに使用を中止してください。

取扱い上のご注意

- 本製品の故障、またはその使用によって生じた直接、間接の損害については弊社はその責を負いかねます。
- 本製品を使用中に発生したデータやプログラムの消失、または破損についての補償はいたしかねます。
- 定期的にバックアップを取るなどの対策をあらかじめ行ってください。
- 本製品は医療機器、原子力設備や機器、航空宇宙機器、輸送設備や機器などの人命に関わる設備や機器、及び高度な信頼性を必要とする設備や機器やシステムなどへの組み込みや使用は意図されておりません。これらの用途に本製品を使用され、人身事故、社会的障害などが生じても弊社はいかなる責任も負いかねます。
- 本製品は電気で作動しておりますので、発火する危険があります。万が一煙が出たり異臭がしたりした場合は、本製品を接続しているコンセントから取り外し、お買い上げの販売店または弊社までご連絡ください。
- 本製品は安全規格に準じた製品です。品質には万全を期しておりますがメーカー純正品ではありません。ご使用に際しては十分にご注意の上自己責任においてご使用ください。

2.特長

- 持ち運びやすいコンパクト設計で、外出先やデスク周りでもスマートに使える手のひらサイズです。
- AC6個口に加え、USB-C×1、USB-A×2を搭載し、最大9台の機器を同時に接続・充電できます。
- USB-CポートはPD20W急速充電に対応し、スマートフォンやタブレットを短時間で効率よく充電できます。
- スイング式プラグを採用し、使用しないときは本体にすっきり収納でき、携帯時の破損や引っ掛かりを防ぎます。
- 壁のコンセントに直接差し込むだけで簡単に電源を拡張でき、デスクやベッド周りをすっきり整理できます。
- 絶縁キャップ付きプラグで、未使用時も安全に保管でき、家庭やオフィスでも安心して使用できます。
- 雷サージ対応で、落雷や電圧の急変からパソコンや家電をしっかりと保護します。

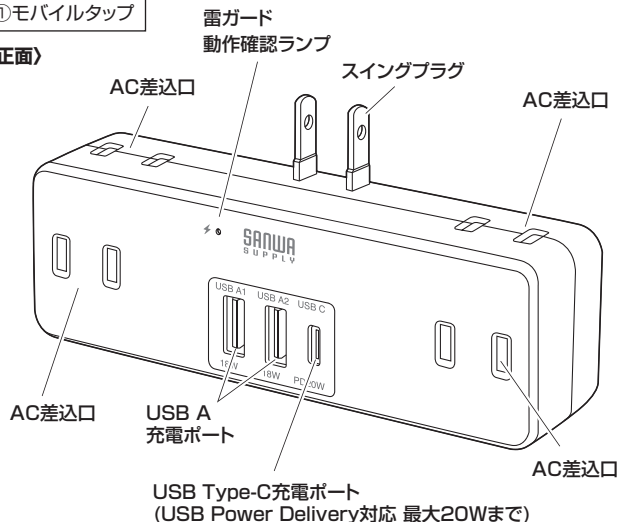
3.仕様

A C 定 格 容 量	14A・100V(合計1400Wまで)
A C 差 込 口 数	2P・6個口
U S B 定 格 入 力	AC100~240V 50/60Hz
U S B 定 格 出 力	<USB C>DC5V/3A, DC9V/2.22A, DC12V/1.67A <USB A>DC5V/3A, DC9V/2A, DC12V/1.5A <USB C+USB A>DC5V/3A最大
U S B ポ ー ト 数	3ポート(USB A×2、Type-C×1)
プ ラ グ 形 状	2P(絶縁キャップ付きスイングプラグ)
制 限 電 圧	775V
サ ー ジ 耐 量	1200A
パ リ ス タ 電 圧	470V
サ イ ズ ・ 重 量	W40xD120xH30mm・約110g
主 な 対 応 国	日本

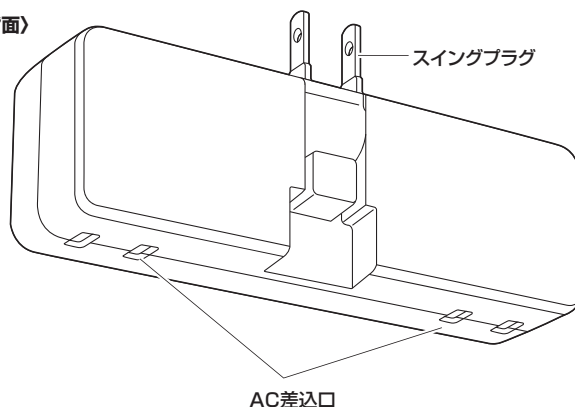
4.各部の名称とはたらき

①モバイルタップ

〈正面〉



〈背面〉



5.USB充電早見表

	USB A1	USB A2	USB C	合計
1ポート 充電時	18W	—	—	18W
	—	18W	—	18W
	—	—	20W(PD)	20W
2ポート 同時充電時	5V/3A		—	15W
	—	5V/3A		15W
	A1+C:5V/3A	—	A1+C:5V/3A	15W
3ポート 同時充電時	5V/3A			15W

	USB A1	USB A2	USB C	合計
PPS	—	—	3.3-5.9V/3A	20W
	—	—	3.3-11V/1.8A	20W