

回転タップ USB充電機能付き6個口 スイッチ&ブレーカー内蔵 取扱説明書

この度は回転タップ USB機能付き6個口スイッチ&ブレーカー内蔵(700-TAP046)をお買い上げいただき、誠にありがとうございます。ご使用前にこの取扱説明書をよくご覧ください。読み終わったあとこの取扱説明書は大切に保管してください。

最初にご確認ください

お使いになる前に、セット内容がすべて揃っているかご確認ください。
万一、足りないものがありましたら、お買い求めの販売店にご連絡ください。

セット内容

- ①タップ 1台 ②取扱説明書・保証書(本書) 1部

デザイン及び仕様については改良のため予告なしに変更することがあります。
本書に記載の社名及び製品名は各社の商標又は登録商標です。

サンワサプライ株式会社

絵表示の意味

- 警告** 人が死亡または重傷を負うことが想定される危害の内容
- 注意** 人がけがを負う可能性、または物的損害の発生が想定される内容
- 注意** 注意していただきたい内容

安全にお使いいただくためのご注意(必ずお守りください)

⚠ 警告

- 定められた電源電圧(AC100V)で使用してください。
▲火災や感電、故障の原因となる恐れがあります。
- 雷が鳴りだしたら、本製品や接続する機器のケーブル・プラグなどに触れないでください。
▲落雷により感電する恐れがあります。
- 本製品のプラグ部にホコリ、ゴミが付着している状態で取付けしないでください。
▲火災や故障、破損の原因となる恐れがあります。
- お客様で自身で本製品の内部を開けたり、修理・改造したりしないでください。
▲火災や感電、故障の原因となる恐れがあります。
- 本製品のプラグ、コネクタなどを逆向きや斜めに取付けしないでください。
▲火災や故障、破損の原因となる恐れがあります。
- 本製品を水などの液体で濡らしたり、内部に液体・金属などの異物が入ったりしないようにしてください。
▲火災や感電、故障の原因となる恐れがあります。
- 本製品を水分や湿気の多い場所、直射日光の当たる場所、ホコリや油煙などの多い場所、車中や暖房器具のそばなどの高温となる場所に設置したり、保管したりしないでください。
▲火災や感電、故障の原因となる恐れがあります。
- 充電が完了しない場合は、充電を中止してください。
▲発熱、発火、故障の原因となります。
- 可燃物や重いものを載せたり、毛布や座布団で覆ったり包んだりしないでください。
▲発熱、発火、故障の原因となります。
- 小さなお子様の手の届く所に置かないでください。
▲感電やけがの原因となります。
- 水のかかるところでは使用しないでください。トイレの液体洗剤をかけないでください。
▲感電や漏電する恐れがあります。
- 濡れた手で差込みプラグを抜き差ししないでください。
▲感電の恐れがあります。
- 接続する機器は合計で1400W以下で使用してください。
▲容量を超えると発熱、発火の恐れがあります。
- 接続する機器のコードは束ねて使用せず伸ばしてお使いください。
▲発熱して発火の原因になります。
- 接続する機器のコードが傷ついたまま使用しないでください。
▲ショート、火災の原因になります。
- プラグの先が曲がったり、ホコリが付いていないか定期的に点検してください。
▲ショート、火災の原因になります。
- 本製品はコンセントの近くに設置し、電源プラグが容易に手が届くようにしてください。



- 静電気による破損を防ぐために、事前に金属製のものに触れるなどして、人体の静電気を除去するようにしてください。
▲故障や破損の原因となる恐れがあります。
- 本製品の差込口部・プラグ部には指などで直接触らないでください。
▲故障や破損の原因となる恐れがあります。
- 本製品の差込口部・プラグ部にホコリ、ゴミが付着している状態で取付けしないでください。
▲火災や故障、破損の原因となる恐れがあります。
- 本製品を保管する際には、ご購入時と同じ状態で保管してください。
▲故障や破損の原因となる恐れがあります。
- 接続するときは正しい場所にまっすぐにきちんと接続してください。
▲火災や故障、破損の原因となる恐れがあります。
- 本製品に強い振動や衝撃を与えないでください。
▲故障や破損などの原因となる恐れがあります。
- 本製品の上に重いものを置いたり、布や紙でおおったりしないでください。
▲製品が傷ついたり、熱がこもったりして火災や故障の原因となる恐れがあります。
- 本製品は屋内専用です。屋外では使用しないでください。
▲結露などにより、火災や感電、故障などの原因となる恐れがあります。
- 本製品は不安定な場所に設置したり、保管したりしないでください。
▲落下により故障・破損の原因となる恐れがあります。
- 旅行などで長期間、本製品ご使用にならないときは、安全のため電源プラグをコンセントから抜いてください。
- ホコリ、湿気の多いところでは、プラグやタップを長期間差しっぱなしにしないでください。ときどき、表面や刃と刃の間を掃除してホコリをとってください。
- 乳幼児が触れたり、手の届くところに放置しないでください。
- サウナやこたつの中など温度や湿度の高いところでは使用しないでください。
- カバーなどが割れた状態では、使用しないでください。
- 刃の曲がったプラグは使用しないでください。
- プラグを中途半端に差し込んだ状態では、使用しないでください。
- 洗剤や殺虫剤をかけないでください。
- プラグの抜き差しが極端に軽くなったものは、使用しないでください。
- タップは消耗品です。年に1度は安全点検してください。
※点検して異常がありましたら新しいタップに交換してください。

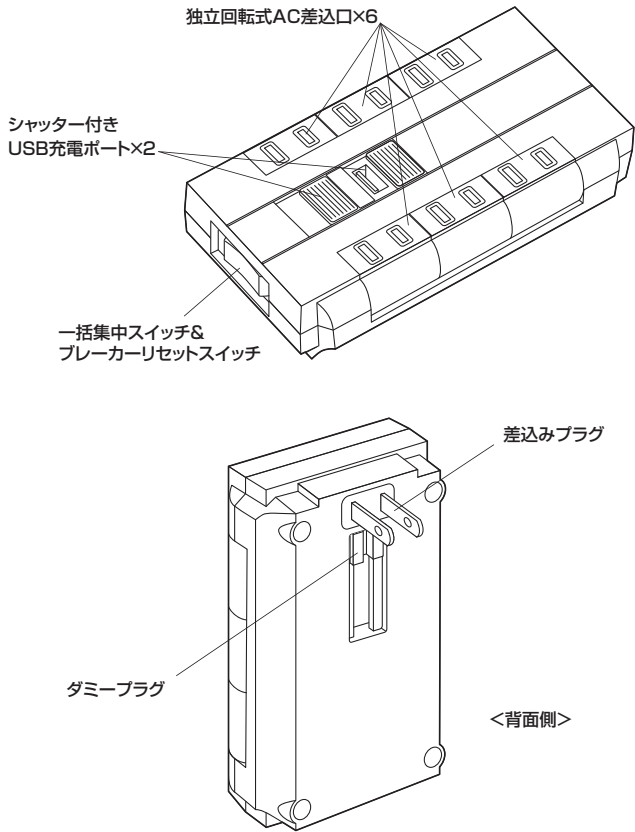
1.仕様

定格容量	AC100~125V(合計1400Wまで)
USB定格出力	DC5V/3.4A(2ポート合計最大)
プラグ	2P
差込口	2P・6個口
USBコネクタ	Aタイプ
USBポート数	2ポート
スイッチ	ブレーカー内蔵一括集中スイッチ
保護機能	過電流保護
本体サイズ	W82×D36×H135mm(突起含まず)

2.特長

- 差込口が独立で90°回転するのでACアダプタの接続に便利です。
- 最大2台の機器をまとめて充電できるタップ型のUSB充電器です。
※USBケーブルは付属していません。
- 2ポート合計で最大3.4Aまでの出力に対応しています。
- 一括電源スイッチ付きで、一度にAC6個口の電源ON/OFFが可能です。
- ブレーカー内蔵で消費電力オーバーになるとブレーカーが作動し電源が切れるので安心です。

3.各部の名称

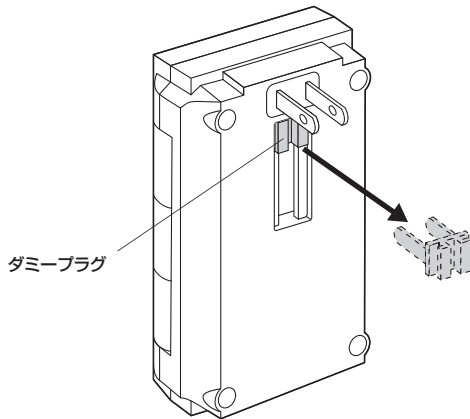


保護機能搭載

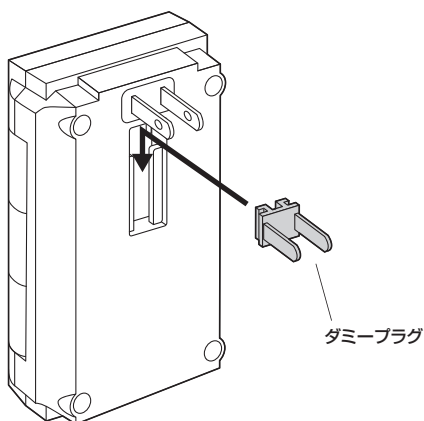
本製品のUSB充電部性能として、2ポート 合計3.4Aを超えた場合、過電流保護が機能します。

4.設置準備

(1)本体背面からダミープラグを抜きます。

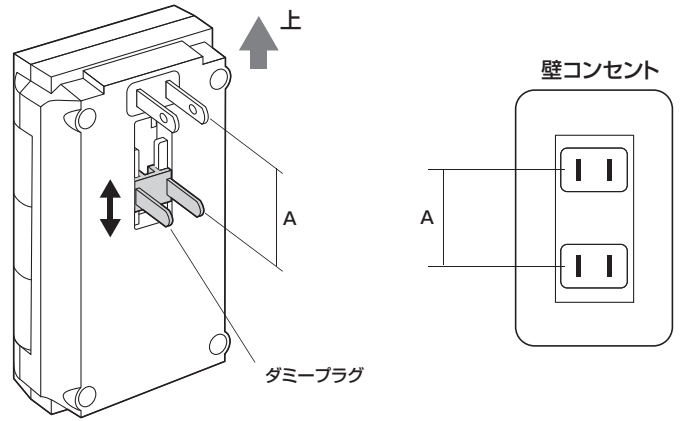


(2)ダミープラグを逆向きにして本体に引っ掛けます。



(3)壁コンセントの間隔に合わせてダミープラグの位置を調整します。

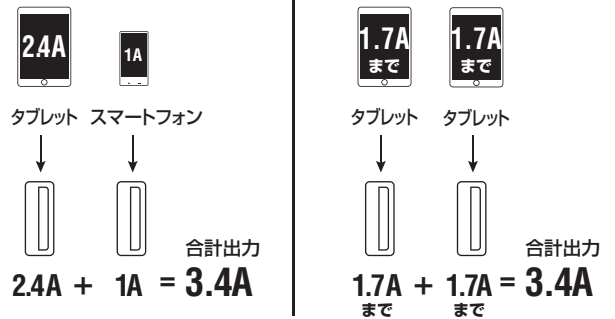
※必ずプラグの刃とダミープラグの両方を差してください。
※必ずプラグの刃が上側、ダミープラグが下側になる様にしてください。



※Aは、28mm~45mmまでのピッチに対応しています。
20mm、23mm、46mmピッチのコンセントには対応しておりません。

5.USB充電ポート使用例

※1ポートの最大出力は2.4Aです。



6.保証規定

- 保証期間内に正常な使用状態でご使用の場合に限り品質を保証しております。万一保証期間内で故障がありました場合は、弊社所定の方法で無償修理いたしますので、保証書を製品に添えてお買い上げの販売店までお持ちください。
- 次のような場合は保証期間内でも有償修理になります。
 - (1)保証書をご提示いただけない場合。
 - (2)所定の項目をご記入いただけない場合、あるいは字句を書き換えられた場合。
 - (3)故障の原因が取扱い上の不注意による場合。
 - (4)故障の原因がお客様による輸送・移動中の衝撃による場合。
 - (5)天変地異、ならびに公害や異常電圧その他の外部要因による故障及び損傷の場合。
 - (6)譲渡や中古販売、オークション、転売などでご購入された場合。
- お客様ご自身による改造または修理があったと判断された場合は、保証期間内での修理も受けたいしかねます。
- 本製品の故障、またはその使用によって生じた直接、間接の損害については弊社はその責を負わないものとします。
- 本製品を使用中に発生したデータやプログラムの消失、または破損についての補償はいたしかねます。
- 本製品は医療機器、原子力設備や機器、航空宇宙機器、輸送設備や機器などの人命に関わる設備や機器、及び高度な信頼性を必要とする設備や機器やシステムなどへの組み込みや使用は意図されておりません。これらの用途に本製品を使用され、人身事故、社会的障害などが生じて弊社はいかなる責任も負いかねます。
- 修理依頼品を郵送、またはご持参される場合の諸費用は、お客様のご負担となります。
- 保証書は再発行いたしませんので、大切に保管してください。
- 保証書は日本国内においてのみ有効です。

保証書		サンワサプライ株式会社	
型番: 700-TAP046	シリアルナンバー:		
お客様・お名前・ご住所・TEL			
販売店名・住所・TEL			
担当者名			
保証期間 6ヶ月		お買い上げ年月日 年 月 日	

※保証規定を必ずお読みになり、保証書は大切に保管してください。

本取扱説明書の内容は、予告なしに変更になる場合があります。

サンワサプライ株式会社

ver.1.0

サンワダイレクト / 〒700-0825 岡山県岡山市北区田町1-10-1 TEL.086-223-5680 FAX.086-235-2381 CC/AB/KTD&TW