

はじめに

この度はUSB充電ポート付節電タップ(2P・2個口・2m・USB2ポート合計3.1A出力)(700-TAP029)をお買い上げいただき、誠にありがとうございます。ご使用前にこの取扱説明書をよくご覧ください。読み終わったあともこの取扱説明書は大切に保管してください。

特長

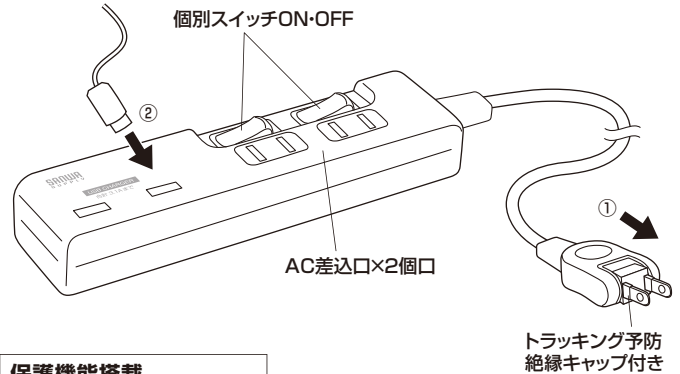
- スマホやタブレットなどのデジタル機器を2台同時に充電可能なUSBポート付きタップです。
- 差し込み口は、2P・2個口の個別スイッチ付きで、ホコリ防止のシャッター付きです。
- プラグは、火災発生の原因にもなりうるトラッキング火災を予防する絶縁キャップ付きです。
- 狭い場所でも配線ができるスイング機能式のプラグを使用しています。
- コードは内部断線しにくい耐屈曲平形ビニルコード(VVF)を使用しており、屈曲試験10,000回に耐えます。

仕様

対応機器	USBポートを使用して充電可能な機器 各社スマートフォン、タブレット、スマートウォッチ、ポータブルオーディオプレイヤーなど ※全ての機種を充電を保証するものではありません。 ※機種や使用状況によって充電時間に差が出る場合があります。 ※本製品にはUSB充電ケーブルは付属していません。ご使用になる機器に対応したUSB充電ケーブルを別途ご用意ください。
AC入力	AC100V 最大1400Wまで
USB出力	DC5V/3.1A(2ポート合計最大)
コード長	約2m
サイズ	W169×D44×H30.2mm

使用方法

- 1.本製品のプラグを家庭用コンセントに差し込みます。
 - 2.機器に対応したUSBケーブルで、機器と本製品を接続して充電します。
 - 3.充電が完了したら、本製品と機器からUSBケーブルを外します。
- ※本体の各USBポートに記載の出力値に合わせて機器を接続し、合計3.1Aを超えないようご注意ください。



保護機能搭載

USB充電部性能として、2ポート 合計3.6Aを超えた場合、過電流保護が機能します。

安全上のご注意

- ご使用前に、この「安全上のご注意」をよくお読みの上、正しくお使いください。
- この項目は、いずれも安全に関する内容ですので、必ず守ってください。
- 「警告」・「注意」の意味は次のようになっています。

警告 取扱いを誤った場合、使用者が死亡、または重傷を負う可能性が想定されるもの。

注意 取扱いを誤った場合、使用者が傷害を負う可能性が想定されるものおよび物理的損害のみの発生が想定されるもの。

- 警告**
- 定められた電源電圧(AC100V)で使用してください。
 - ▲火災や感電、故障の原因となる恐れがあります。
 - 雷が鳴りだしたら、本製品やケーブル・プラグなどに触れないでください。
 - ▲落雷により感電する恐れがあります。
 - 濡れた手や汚れた手で本製品に触らないでください。
 - ▲感電や故障の原因となる恐れがあります。
 - 本製品のプラグ部にホコリ、ゴミが付着している状態で取付けしないでください。
 - ▲火災や故障、破損の原因となる恐れがあります。
 - お客様ご自身で本製品の内部を開けたり、修理・改造したりしないでください。
 - ▲火災や感電、故障の原因となる恐れがあります。
 - 本製品のプラグ、コネクタなどを逆向きや斜めに取付けしないでください。
 - ▲火災や故障・破損の原因となる恐れがあります。
 - 本製品を水などの液体で濡らしたり、内部に液体・金属などの異物が入ったりしないようにしてください。
 - ▲火災や感電、故障の原因となる恐れがあります。
 - 本製品を水分や湿気の多い場所、直射日光の当たる場所、ホコリや油煙などの多い場所、車中や暖房器具のそばなどの高温となる場所に設置したり、保管したりしないでください。
 - ▲火災や感電、故障の原因となる恐れがあります。
 - 充電が完了しない場合は、充電を中止してください。
 - ▲発熱、発火、故障の原因となります。
 - 可燃物や重いものを載せたり、毛布や座布団で覆ったり包んだりしないでください。
 - ▲発熱、発火、故障の原因となります。
 - 小さなお子様の手が届く所に置かないでください。
 - ▲感電やけがの原因となります。

- 注意**
- 静電気による破損を防ぐために、事前に金属製のものに触れるなどして、人体の静電気を除去するようにしてください。
 - ▲故障や破損の原因となる恐れがあります。
 - 本製品の差込口部・プラグ部には指などで直接触らないでください。
 - ▲故障や破損の原因となる恐れがあります。
 - 本製品の差込口部・プラグ部にホコリ、ゴミが付着している状態で取付けしないでください。
 - ▲火災や故障、破損の原因となる恐れがあります。
 - 本製品を保管するときは、ご購入時と同じ状態で保管してください。
 - ▲故障や破損の原因となる恐れがあります。
 - 接続するときは正しい場所にまっすぐにきちんと接続してください。
 - ▲火災や故障、破損の原因となる恐れがあります。
 - 本製品に強い振動や衝撃を与えないでください。
 - ▲故障や破損などの原因となる恐れがあります。
 - 本製品の上に重いものを置いたり、布や紙でおおったりしないでください。
 - ▲製品が傷ついたり、熱がこもったりして火災や故障の原因となることがあります。
 - 本製品は屋内専用です。屋外では使用しないでください。
 - ▲結露などにより、火災や感電、故障などの原因となる恐れがあります。
 - 本製品は不安定な場所に設置したり、保管したりしないでください。
 - ▲落下により故障・破損の原因となる恐れがあります。
 - 旅行などで長期間、本製品ご使用にならないときは、安全のため電源プラグをコンセントから抜いてください。

ご注意

- 本製品をご使用中に表面が高温になることがありますが、故障ではありません。
- 本製品の故障、またはその使用によって生じた直接、間接の損害については弊社はその責任を負いかねます。
- 本製品は医療機器、原子力設備や機器、航空宇宙機器、輸送設備や機器などの人命に関わる設備や機器、及び高度な信頼性を必要とする設備や機器やシステムなどへの組み込みや使用は意図されておりません。これらの用途に本製品を使用され、人身事故、社会的障害などが生じても弊社はいかなる責任も負いかねます。
- 本製品を使用中に発生したデータやプログラムの消失、または破損についての補償はいたしかねます。
- ▲定期的にバックアップを取るなどの対策をあらかじめ行ってください。
- 本製品は電気で動作しておりますので、発火する危険があります。万一煙が出たり臭いがしたりした場合は、本製品を接続しているコンセントから取り外し、お買い上げの販売店または弊社までご連絡ください。

警告 感電や火災の原因となります。

- 水のかかるところでは使用しないでください。
- 濡れた手で差し込みプラグを抜き差ししないでください。
- 接続する機器は合計で1400W以下で使用してください。容量を超えると発熱、発火の恐れがあります。
- コードは束ねて使用せず伸ばしてお使いください。発熱して発火の原因となります。



注意 感電や火災の原因となります。

- ホコリ、湿気の多いところでは、プラグやタップを長期間差しっぱなしにしないでください。ときどき、表面や刃の隙間を掃除してホコリをとってください。
- 乳幼児が触れたり、手の届くところに放置しないでください。
- サウナやこたつの中など温度や湿度の高いところでは使用しないでください。
- カバ―などが割れた状態では、使用しないでください。
- 刃の曲がったプラグは使用しないでください。
- プラグを中途半端に差し込んだ状態では、使用しないでください。
- 洗剤や殺虫剤をかけないでください。
- プラグの抜き差しが極端に軽くなったものは、使用しないでください。
- タップは消耗品です。年に1度は安全点検してください。
- ※点検して異常がありましたら新しいタップに交換してください。

保証規定

- 1.保証期間内に正常な使用状態でご使用の場合に限り品質を保証しております。万一保証期間内で故障がありました場合は、弊社所定の方法で無償修理いたしますので、保証書を製品に添えてお買い上げの販売店までお持ちください。
- 2.次のような場合は保証期間内でも有償修理になります。
 - (1)保証書をご提示いただけない場合。
 - (2)所定の項目をご記入いただけない場合、あるいは字句を書き換えられた場合。
 - (3)故障の原因が取扱上の不注意による場合。
 - (4)故障の原因がお客様による輸送・移動中の衝撃による場合。
 - (5)天変地異、ならびに公害や異常電圧その他の外部要因による故障及び損傷の場合。
 - (6)譲渡や中古販売、オークション、転売などでご購入された場合。
- 3.お客様ご自身による改造または修理があったと判断された場合は、保証期間内での修理もお受けいたしかねます。
- 4.本製品の故障、またはその使用によって生じた直接、間接の損害については弊社はその責を負わないものとします。
- 5.本製品を使用中に発生したデータやプログラムの消失、または破損についての補償はいたしかねます。
- ▲定期的にバックアップを取るなどの対策をあらかじめ行ってください。
- 6.本製品は医療機器、原子力設備や機器、航空宇宙機器、輸送設備や機器などの人命に関わる設備や機器やシステムなどへの組み込みや使用は意図されておりません。これらの用途に本製品を使用され、人身事故、社会的障害などが生じても弊社はいかなる責任も負いかねます。
- 7.修理ご依頼品を郵送、またはご持参される場合の諸費用は、お客様のご負担となります。
- 8.保証書は再発行いたしませんので、大切に保管してください。
- 9.保証書は日本国内においてのみ有効です。

サンワサプライ株式会社

保証書 型番: 700-TAP029

お客様・お名前・ご住所・TEL

販売店名・住所・TEL

保証期間 6ヶ月 お買い上げ年月日 年 月 日

※保証規定を必ずお読みになり、保証書は大切に保管してください。

本取扱説明書の内容は、予告なしに変更になる場合があります。

サンワサプライ株式会社