

USB Type C-HDMI変換アダプタ (8K/PD対応)取扱説明書

この度はUSB Type C-HDMI変換アダプタ(8K/PD対応)「**500-KC041**」をお買い上げいただき、誠にありがとうございます。ご使用前にこの取扱説明書をよくご覧ください。読み終わったあともこの取扱説明書は大切に保管してください。

最初にご確認ください

お使いになる前に、セット内容がすべて揃っているかご確認ください。万一、足りないものがありましたら、お買い求めの販売店にご連絡ください。

セット内容

①変換アダプタ 1台 ②取扱説明書(本書) 1部

デザイン及び仕様については改良のため予告なしに変更することがあります。
本書に記載の社名及び製品名は各社の商標又は登録商標です。

サンワサプライ株式会社

▲ 注意

▲ 誤った取扱いをするとやけどや火災などの事故、本製品やシステム、データの破損の原因になります。
安全に使用していただくために重要なことがらが書かれています。
設置やご使用開始の前に以下の内容を必ずお読みください。

取扱い上の注意

- ケーブルを抜き挿しする時には、ケーブルを引っ張らず、必ずコネクタ部(プラグ)を持ってください。
- コネクタには“向き”があります。コネクタを挿し込むときには向きをよく確認してください。
- 本製品を抜き挿しする時には必ずコネクタ部分を持ち、無理な力を加えないでください。
ケーブル部分を引っ張ったり、無理な力を加えると破損や故障の原因となります。
- 一度端子部分が曲がってしまったコネクタは使用しないでください。
- コネクタを接続する際は、接続の方向を確認してまっすぐ挿入してください。
- コネクタ部分に液体(汗や飲料水)や異物(細かいゴミやホコリ、金属片等)が付着しないよう注意してください。
- 本製品と各機器を接続する際には各機器の取扱説明書をよく読んでから行ってください。
- 濡れた手で本製品の接続や取外しを行わないでください。
- 水や飲料水、ペットの尿などで濡らさないでください。
- 高温・多湿な場所では使用しないでください。
- 火のそばや直射日光の当たる場所、炎天下の車内など、高温の場所で使用・保管・放置しないでください。
- 電子レンジなどの加熱調理機器や高圧容器に入れてください。
- 本製品を家具で踏んだり、扉ではさんだりしないでください。
- 本製品はケーブルとコネクタだけでなく、内部には電子部品やICを使用した精密機器です。振動や衝撃を避け安定した場所に設置してください。
- 本製品を設置する時にはコネクタや機器に負荷がかからないようにしてください。
- 本製品を分解したり、加工したりしないでください。
- 強い衝撃を与えたり、投げ付けたりしないでください。
- ケーブル部の被覆が傷ついたり、コネクタ部がぐらつくなどの異常がある場合には使用を中止し、新しいケーブルを使用してください。
- 乳幼児の手の届かない場所に保管してください。(子供が使用する場合には、保護者が取扱方法を教えてください。また使用中においても、指示どおりに使用しているか確認してください)
- 本製品は屋内用です。

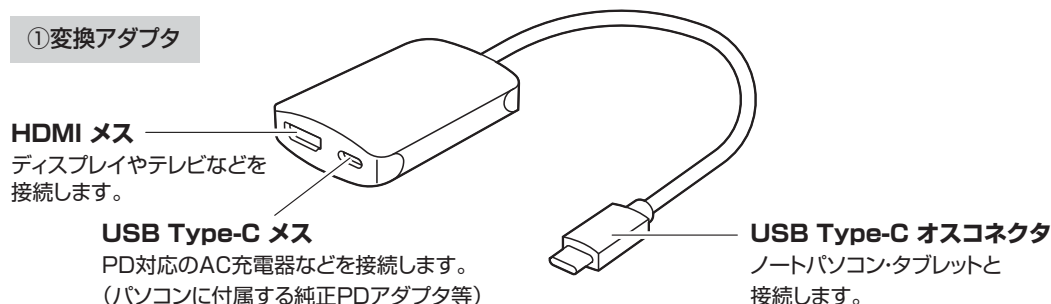
▲ 本製品を使用中に発生したデータやプログラムの消失、機器の故障などにつきましては、弊社は一切の責任を負いかねます。あらかじめご了承くださいとともに、定期的にバックアップを取るなどの対策を行ってください。
※製品の安全性向上、品質改善のため、仕様・外観を予告なく変更することがあります。
※機種・環境により使用できない場合があります。全ての機器・環境での動作を保証するものではありません。

1.仕様

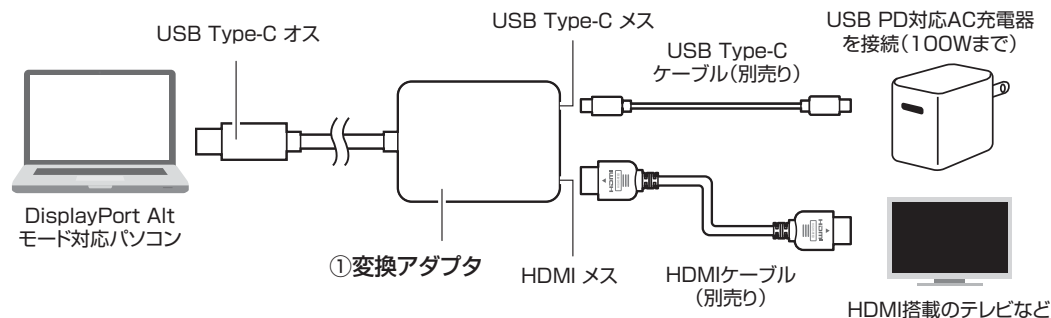
対 応 O S	Windows 11・10、macOS 13・12・11、macOS 10.15~10.12、iPadOS 13~16		
対 応 機 種	対応パソコン:USB3.2 Type-Cコネクタを標準装備しており、DisplayPort Alt modeに対応しているWindows搭載(DOS/V)パソコン、Apple Macシリーズ、iPad Pro、Chrome OS搭載パソコン、Nintendo Switch™ 対応出力機器:HDMI入力端子を標準搭載しているテレビ・パソコン用ディスプレイなど ※Nintendo SwitchへのPD給電はNintendo Switch純正のACアダプタを接続する必要があります。		
インターフェース	USB 5Gbps(USB3.2 Gen1/3.1 Gen1/3.0)準拠		
対 応 解 像 度	最大表示解像度:8K(7680×4320)/60Hz、4096×2160/144Hz、4096×2160/120Hz ※パソコン、プロジェクターやディスプレイ、接続ケーブルなどが同じ解像度に対応している必要があります。 ※Nintendo Switchの映像出力は1080pのみに対応します。 ※iPad Pro/iPad Airの映像出力は4Kまで対応します。 ※ソース機器の映像出力が8Kに対応しない場合、8K解像度での映像出力はできません。		
コネクタ形状(アップストリーム)	USB 5Gbps Type-Cコネクタ オス	映 像 出 力 ポ ー ト	HDMIタイプA(19pin) メス
P D 対 応	対応	P D 仕 様	100W
H D C P	HDCP1.4、HDCP2.2、HDCP2.3	H D M I 規 格	HDMI2.1
H D R 対 応	対応	消 費 電 流 (最 大)	375mA
ケ ー ブ ル 長	約0.2m	ケ ー ブ ル 径	約4.5mm
シ ー ル ド 方 法	3重シールド(ケーブル部)	サ イ ズ ・ 重 量	W58×D43×H15.2mm・約40g

2.各部の名称とはたらき

①変換アダプタ



3.接続例



本取扱説明書の内容は、予告なしに変更になる場合があります。

サンワサプライ株式会社

ver.1.0