

ドッキングステーション (Thunderbolt™ 4対応) 取扱説明書

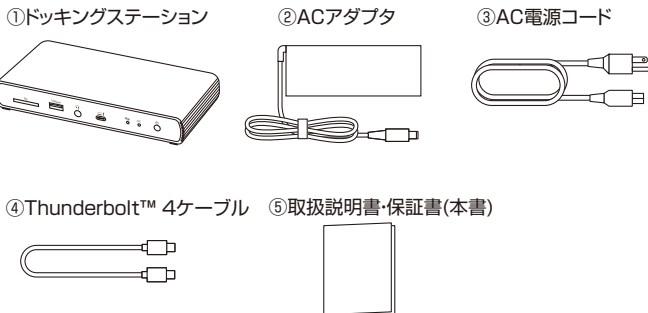


この度は、ドッキングステーション(Thunderbolt™ 4対応)「400-VGA027」(以下本製品)をお買い上げいただき誠にありがとうございます。ご使用前にこの取扱説明書をよくお読みください。読み終わったあともこの取扱説明書は大切に保管してください。

最初にご確認ください

お使いになる前に、セット内容がすべて揃っているかご確認ください。
万一、足りないものがありましたら、お買い求めの販売店にご連絡ください。

セット内容



※欠品や破損があった場合は、品番(400-VGA027)と上記の番号(①～⑤)と名称(ACアダプタなど)をお知らせください。

デザイン及び仕様については改良のため予告なしに変更することがあります。
本書に記載の社名及び製品名は各社の商標又は登録商標です。

サンワサプライ株式会社

警告 人が死亡または重傷を負うことが想定される危害の内容

- 分解、改造はしないでください。(火災、感電、故障の恐れがあります)
※保証の対象外になります。
- 水などの液体で濡らさないでください。(火災、感電、故障の恐れがあります)
- 小さな子供のそばでは本製品の取外しなどの作業をしないでください。
(飲み込む恐れがあります)

注意 人がけがを負う可能性、または物的損害の発生が想定される内容

- 取付け、取外しの作業は慎重に行ってください。
(機器の故障の原因になります)
- 動作環境の範囲を超えるような環境では使用しないでください。
 - (1) 直接日光の当たる場所
 - (2) 湿気や水分のある場所
 - (3) 傾斜のある不安定な場所
 - (4) 静電気の発生する場所
 - (5) 通常の生活環境とは大きく異なる場所
- 長時間使用後は高温になっております。取扱いにはご注意ください。
(火傷の恐れがあります)
- お手入れについて
 - (1) 清掃するときは本製品が電源OFFの状態で行ってください。
 - (2) 機器は柔らかい布で拭いてください。
 - (3) シンナー・ベンジン・ワックス等は使わないでください。

取扱い上のご注意

- 本製品の取付け、取外しをする時には必ずパソコン内(ハードディスク等)のデータをすべてバックアップ(CD、DVD等)をしてください。
- メディア内のデータは、必ず他のメディア(CD、DVD等)にすべてバックアップしてください。
※特に修復・再現のできない重要なデータは必ずバックアップをしてください。
- ※バックアップの作成を怠ったために、データを消失、破損した場合、弊社はその責任を負いかねますのであらかじめご了承ください。

1. 対応機種・対応OS

●対応機種

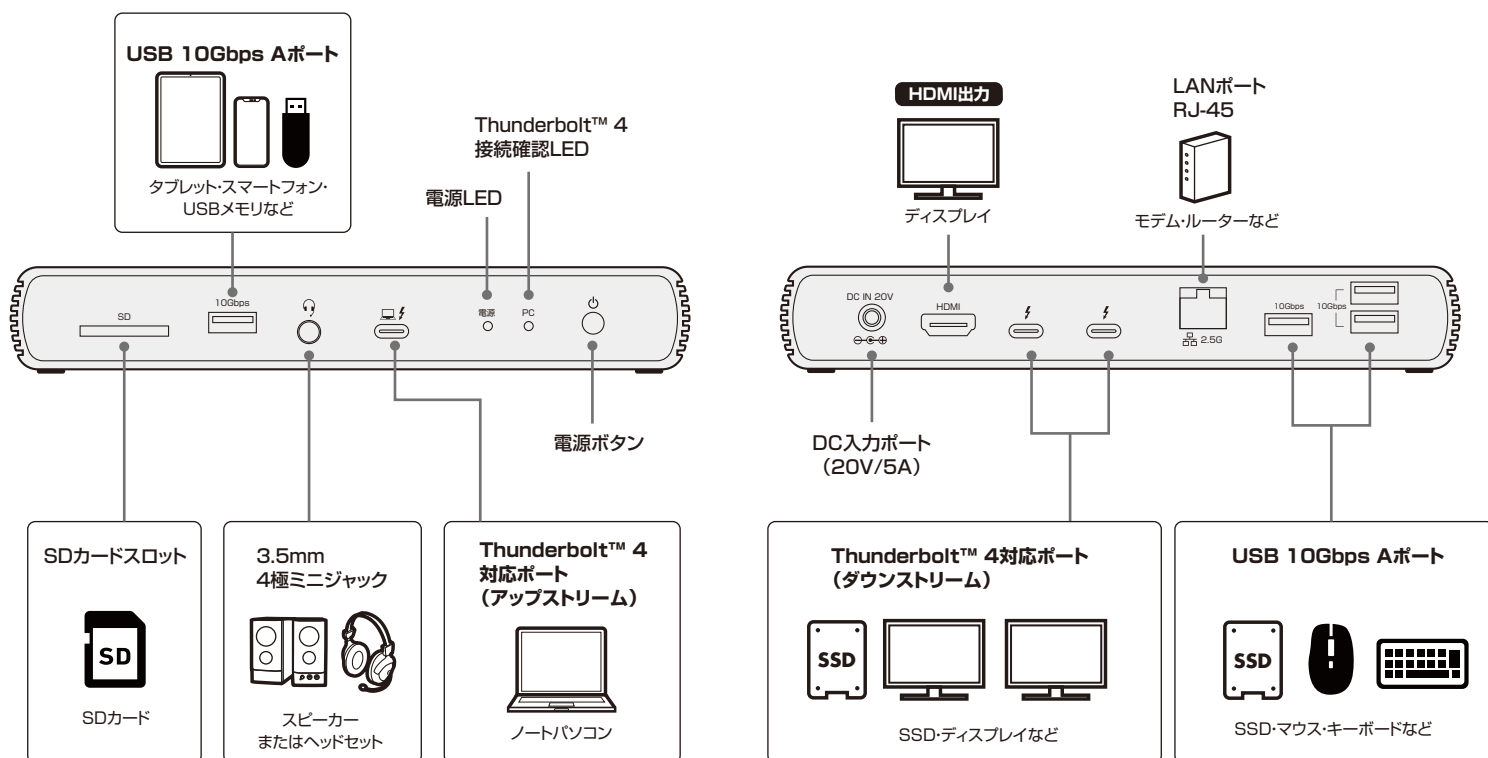
Thunderbolt™ 4対応ポートを標準装備している
Windows搭載(DOS/V)パソコン、Apple Macシリーズ

●対応OS

Windows 11・10、macOS 14・13・12・11

※記載の社名及び製品名は、一般に各社の商標または登録商標です。

2. 各部の名称とはたらき



3. 接続方法

1. 電源ケーブルなどを接続する。

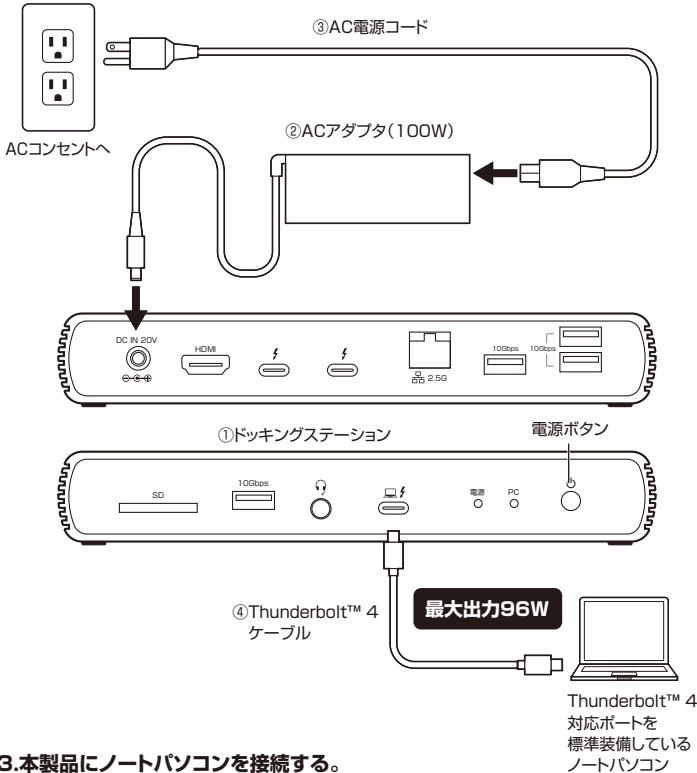
下図のように、付属のAC電源コードとACアダプタを接続し、ACアダプタのコネクタを本体DC入力ポートに接続します。

AC電源コードをACコンセントに接続します。

※付属のAC電源コードは本製品専用です。他の機器には使用しないでください。

2. 電源をONにする。

電源ボタンを押すと、電源LEDが緑色に点灯します。



3. 本製品にノートパソコンを接続する。

5. 制限事項

- 本製品はパソコン本体のThunderbolt™対応ポートに直接接続してください。増設のThunderbolt™対応ポートではご利用いただけません。
- 8K/4K解像度での出力はディスプレイが8K/4K解像度に対応しており出力するコンテンツも8K/4K解像度に対応している必要があります。
- M1/M2/M3ベースのMacは、Thunderbolt™ポートを介したデュアルモニターには対応していません。(M1/M2/M3 Pro、M1/M2/M3 Maxは除く)
- 本製品の取外し・接続に関して基本的にプラグアンドプレイには対応しておりますが、まれにUSB認識のタイミングエラーにより正常に表示しない/動作しない場合があります。再度抜き差ししお試しください。これは本製品の不具合・故障ではありません。
- 本製品はWindows OS/macOSが動作している状態で使用するものです。システム起動時やBIOS画面では動作しません。(表示しません。)
- 対応機種、対応接続機器・環境の場合であっても正常に動作しない場合がございます。

詳しい機能や使用方法などは、
WEBからご確認ください。

400-VGA027



<https://direct.sanwa.co.jp/ItemPage/400-VGA027>

4.仕様

パソコン接続コネクタ形状	USB Type-C
対応規格	Thunderbolt™ 4
対応出力ディスプレイ数	最大2台(Thunderbolt™ 4対応ポート、HDMIポート)
最大対応解像度リフレッシュレート	1台接続時最大解像度 8K(7680×4320)/30Hz 2台接続時最大解像度 4K(3840×2160)/60Hz×2台 ※記載の最大対応解像度はご使用のパソコンがThunderbolt™ 4規格に対応し、最大8Kの映像出力をサポートしている必要があります。 ※一部のパソコンではThunderbolt™ ポートからの映像出力について、複数画面での出力に対応していない場合があります。
パソコン最大給電電力	96W(USB PD規格)
電力供給方式	セルフパワー
動作温度	0~35℃
サイズ・重量	W200×D75×H31mm・約440g

USBハブ部

ポート数	Thunderbolt™ 4 × 2ポート USB 10Gbps対応USB A × 4ポート
最大データ転送速度(理論値)	40Gbps(Thunderbolt™ 4対応ポート) 10Gbps(USB Aポート)
供給電流	Thunderbolt™ コネクタ/1ポートあたり最大3000mA USB Aコネクタ/1ポートあたり最大900mA

LANポート部

規格	IEEE802.3(10BASE-T)、IEEE802.3u(100BASE-TX)、IEEE802.3ab(1000BASE-T)、IEEE802.3bz(2.5GBASE-T)
伝送速度	2.5Gbps、1000Mbps、100Mbps、10Mbps
通信モード	フルデュプレックス/ハーフデュプレックス
アクセス方式	CSMA/CD
ポート形状	RJ-45ポート(Auto MDI/MDI-X)、Auto-Negotiation対応

オーディオ部

ジャック形状	3.5mm 4極ミニジャック×1
--------	------------------

6.保証規定

- 1)保証期間内に正常な使用状態でご使用の場合に限り品質を保証しております。万一保証期間内で故障がありました場合は、弊社所定の方法で無償修理いたしますので、保証書を製品に添えてお買い上げの販売店までお持ちください。
- 2)次のような場合は保証期間内でも有償修理になります。
 - (1)保証書をご提示いただけない場合。
 - (2)所定の項目をご記入いただけない場合、あるいは字句を書き換えられた場合。
 - (3)故障の原因が取扱以上の不注意による場合。
 - (4)故障の原因がお客様による輸送・移動中の衝撃による場合。
 - (5)天変地異、ならびに公害や異常電圧その他の外部要因による故障及び損傷の場合。
 - (6)譲渡や中古販売、オークション、転売などご購入された場合。
- 3)お客様ご自身による改造または修理があったと判断された場合は、保証期間内での修理もお受けいたしかねます。
- 4)本製品の故障、またはその使用によって生じた直接、間接の損害については弊社はその責を負わないものとします。
- 5)本製品を使用中に発生したデータやプログラムの消失、または破損についての補償はいたしかねます。
- 6)本製品は医療機器、原子力設備や機器、航空宇宙機器、輸送設備や機器などの人命に関わる設備や機器、及び高度な信頼性を必要とする設備や機器やシステムなどへの組み込みや使用は意図されておりません。これらの用途に本製品を使用され、人身事故、社会的障害などが生じても弊社はいかなる責任も負いかねます。
- 7)修理依頼品を郵送、またはご持参される場合の諸費用は、お客様のご負担となります。
- 8)保証書は再発行いたしませんので、大切に保管してください。
- 9)保証書は日本国内においてのみ有効です。

保証書

サンワサプライ株式会社

型番: 400-VGA027	シリアルナンバー:
お客様 お名前・ご住所・TEL	
販売店名・住所・TEL	
担当者名	保証期間 6ヶ月 お買い上げ年月日 年 月 日

本取扱説明書の内容は、予告なしに変更になる場合があります。

サンワサプライ株式会社

ver.1.0

サンワダイレクト / 〒700-0825 岡山県岡山市北区田町1-10-1 TEL.086-223-5680 FAX.086-235-2381 CE/AE/MPDeG