

保証規定

- 保証期間内に正常な使用状態でご使用の場合に限り品質を保証しております。
万一保証期間内で故障がありました場合は、弊社所定の方法で無償修理いたしますので、保証書を本製品に添えてお買い上げの販売店までお持ちください。
- 次のような場合は保証期間内でも有償修理になります。
 - (1)保証書をご提示いただけない場合。
 - (2)所定の項目をご記入いただけない場合、あるいは字句を書き換えられた場合。
 - (3)故障の原因が取扱い上の不注意による場合。
 - (4)故障の原因がお客様による輸送・移動中の衝撃による場合。
 - (5)天変地異、ならびに公害や異常電圧その他の外部要因による故障及び損傷の場合。
 - (6)譲渡や中古販売・オークション・転売等でご購入された場合。
- お客様ご自身による改造または修理があったと判断された場合は、保証期間内での修理もお受けいたしかねます。
- 本製品の故障、またはその使用によって生じた直接、間接の損害については弊社はその責を負わないものとします。
- 本製品を使用中に発生したデータやプログラムの消失、または破損についての補償はいたしかねます。
- 本製品は医療機器、原子力設備や機器、航空宇宙機器、輸送設備や機器などの人命に関わる設備や機器、及び高度な信頼性を必要とする設備や機器やシステムなどへの組み込みや使用は意図されておりません。これらの用途に本製品を使用され、人身事故、社会的障害などが生じても弊社はいかなる責任も負いかねます。
- 修理ご依頼品を郵送、またはご持参される場合の諸費用は、お客様のご負担となります。
- 保証書は再発行いたしませんので、大切に保管してください。
- 保証書は日本国内においてのみ有効です。

保証書		サンワサプライ株式会社	
型番: 400-VGA018	シリアルナンバー:		
お客様: お名前・ご住所・TEL			
販売店名・住所・TEL			
担当者名	保証期間 6ヶ月	お買い上げ年月日	年 月 日

本取扱説明書の内容は、予告なしに変更になる場合があります。

サンワサプライ株式会社 ver.1.0

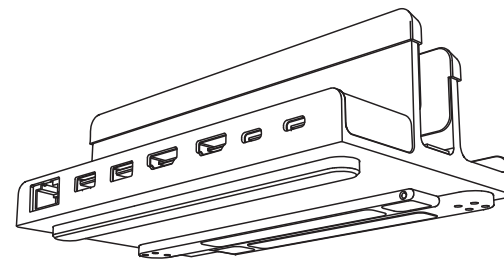
サンワダイレクト / 〒700-0825 岡山県岡山市北区田町1-10-1
TEL.086-223-5680 FAX.086-235-2381

CC/AI/RIDaSZ



400-VGA018

USB Type-Cドッキングステーション (スタンド一体型タイプ) 取扱説明書



この度は、USB Type-Cドッキングステーション(スタンド一体型タイプ)「**400-VGA018**」(以降本製品)をお買い上げいただき、誠にありがとうございます。この取扱説明書では、本製品の使用方法や安全にお取扱いいただくための注意事項を記載しています。ご使用前によくご覧ください。読み終わったあともこの取扱説明書は大切に保管してください。

最初にご確認ください

お使いになる前に、セット内容がすべて揃っているかご確認ください。
万一、足りないものがありましたら、お買い求めの販売店にご連絡ください。

セット内容

- ①ドッキングステーション …… 1台
- ②USB Type-Cケーブル …… 1本
- ③取扱説明書・保証書(本書) …… 1部

※欠品や破損があった場合は、**品番(400-VGA018)**と**上記の番号(①～③)**と**名称(USB Type-Cケーブルなど)**をお知らせください。

デザイン及び仕様については改良のため予告なしに変更することがあります。
本書に記載の社名及び製品名は各社の商標又は登録商標です。

サンワサプライ株式会社

目次

ご使用になる前に	1	Windowsパソコンで使う	12
取扱い上のご注意	2	Windowsパソコンで 正常に認識・動作しているかを 確認する	13
特長	3	Macで使う	14
仕様	3~4	ネットワークの設定(Mac)	15
各部の名称とはたらき	5~6	サウンドの設定(Mac)	16
ポート接続例	7	ディスプレイの設定(Mac)	17
スタンドの使用方法	8~9	制限事項	18
スタンドの使用例	10	正常に映像出力されない場合	
ディスプレイの接続について	11	Q&A	
		保証規定	19

ご使用になる前に

本製品はUSB Type-Cケーブル1本でHDMIディスプレイ、LAN、USB機器を使用できるようにするドッキングステーションです。

※本製品をご使用になる前に必ずこの取扱説明書をよくお読みください。

- 本書の内容を許可なく転載することは禁じられています。
- 本書の内容についてのご質問やお気づきの点がございましたら、お買い求めの販売店または弊社までご連絡ください。
- 本書に記載しているソフトウェアの画面やアイコンなどは実際のものとは異なる場合があります。

取扱い上のご注意

- 本製品は電気で作動しておりますので、発火する危険があります。万一煙が出たり異臭がした場合は、本製品及び接続しているパソコンや機器の電源を切り、お買い上げの販売店または弊社までご連絡ください。
- 雷が鳴っているときに、本製品やケーブルに触れないでください。
▲落雷により感電する恐れがあります。
- 本製品のカバーを開けたり、分解しないでください。
▲故障や感電の原因となることがあります。
- 濡れた手で本製品やケーブルに触らないでください。
▲本製品がパソコンに接続されているときには、感電する恐れがあります。
- 本製品内部に液体、金属などの異物が入らないようにしてください。
▲感電や火災、故障の原因となることがあります。
- 本製品に強い振動や衝撃を与えないでください。
▲故障・破損などの原因となることがあります。
- 本製品を水分や湿気の多い場所、直射日光の当たる場所、ホコリや油煙などの多い場所、車中や暖房器具のそばなどの高温となる場所に設置したり、保管しないでください。
▲故障・感電などの原因となることがあります。
- 本製品を重ねて設置したり、本製品の上に重いものを置かないでください。
▲火災や故障の原因となることがあります。
- 本製品は不安定な場所に設置したり、保管しないでください。
▲落下により故障・破損の原因となることがあります。
- 本製品のケーブルを抜き差しするときは、必ずコネクタ部分を持ち、無理な力を加えないでください。
▲故障・破損などの原因となることがあります。
- 本製品のケーブルや接続する機器のケーブルは、家具で踏んだり、扉で挟まないでください。またこれらのケーブルを引っ張ったり折り曲げないでください。
▲火災や故障の原因となることがあります。
- 本製品のお手入れをする場合には、ベンジンやシンナーなどの揮発性有機溶剤が含まれているものは使用しないでください。
▲塗装を傷めたり、故障の原因になることがあります。乾いた柔らかい布で乾拭きしてください。
- 本製品の故障、またはその使用によって生じた直接、間接の損害については弊社はその責を負わないものとします。
- 本製品を使用中に発生したデータやプログラムの消失、または破損についての補償はいたしかねます。
▲定期的にバックアップを取るなどの対策をあらかじめ行ってください。
- 本製品は医療機器、原子力設備や機器、航空宇宙機器、輸送設備や機器などの人命に関わる設備や機器、及び高度な信頼性を必要とする設備や機器やシステムなどへの組込みや使用は意図されておりません。これらの用途に本製品を使用され、人身事故、社会的障害などが生じても弊社はいかなる責任も負いかねます。
- 本製品は日本国内用に作られております。日本国外では使用できません。

特長

- USB Type-Cケーブル1本でディスプレイ最大2台、各種USBデバイス、有線LANの拡張接続ができるノートパソコンスタンドが一体になったUSB Type-Cドッキングステーションです。
 - ノートパソコンスタンドとドッキングステーションが一体型になっているので、デスクに省スペースに設置することができます。
 - 自宅やオフィスなどではType-Cケーブル1本の接続で大画面ディスプレイやUSBデバイスに繋がり快適に操作でき、外出や会議など移動時にはType-Cケーブル1本を抜くだけでさっと持ち運ぶことができます。
 - USB Type-C接続でのディスプレイ増設「DisplayPort Alternate Mode」に対応するためソフトウェアのインストールなしで簡単にマルチディスプレイ環境(ミラーモード/拡張モード)を実現できます。
 - HDMIを使用したディスプレイ1台出力時は最大4K(3840×2160)/60Hz解像度に対応しています。
 - ディスプレイを最大2台接続可能で、2台接続時の最大解像度は各ポート最大4K(3840×2160)/30Hzまでサポートします。
 - USB Type-Cでの「USB Power Delivery(USB PD)」に対応しており最大20V/5A(100W)までの入力に対応。接続したパソコンへの充電も本製品経由で可能となります。
 - Gigabit Ethernet(1000BASE-T)に対応していますので、Gigabitネットワーク環境にも対応でき、USB Type-Cケーブル1本で有線LAN接続をすることができます。
 - スタンド部はクラムシェルモードでの使用に便利な縦置きと、ノートパソコンの画面も使って作業するのに便利な平置きの2通りの使い方に対応しています。
 - ノートパソコンと接する部分はシリコンゴムシートにより、ノートパソコンに傷が付くのを防ぎます。
 - アルマイト処理された上質な質感のアルミ製です。
- ※USB Type-Cポートを搭載し、DisplayPort Alternate Mode(DP1.4以上)に対応しているパソコンでご使用いただけます。
- ※USB PD対応機器の充電時や、本製品をセルフパワーハブとして使用する場合は、別途USB PDアダプタをご用意ください。
- ※すべての機器で動作を保証するものではありません。

仕様

対応機種

USB3.2 Type-Cコネクタを標準装備しており、DisplayPort Alt Mode(DP1.4以上)に対応しているWindows搭載(DOS/V)パソコン、Apple Macシリーズ

対応OS

Windows 11・10・8.1・8・7

macOS 12・11、macOS 10.12~10.15、Mac OS X 10.6~10.11

※場合によってはOSのアップデート・サービスパックのインストールが必要になる場合があります。

USBハブ部	
インターフェース規格	USB仕様 Ver3.2 Gen1(USB3.1 Gen1/3.0)準拠(USB Ver2.0/1.1上位互換)
通信速度	5Gbps, 480Mbps, 12Mbps, 1.5Mbps(理論値)
コネクタ	USB Type-C(PC接続側) USB3.2 Gen1(USB3.1/3.0) Type-Cコネクタ メス(アップストリーム) USB3.2 Gen1(USB3.1/3.0) Aコネクタ メス×2(ダウンストリーム)
ポート数(合計)	2ポート
電源	セルフパワー・バスパワー両対応
供給電流	USB3.2 Gen1(USB3.1/3.0) Type-Cコネクタ(パソコン接続用)/USB PD対応(最大85W) USB3.2 Gen1(USB3.1/3.0) Aコネクタ/1ポートあたり最大900mA
LANポート部	
インターフェース規格	IEEE802.3(10BASE-T), IEEE802.3u(100BASE-TX), IEEE802.3ab(1000BASE-T) ※通信速度について USB3.2 Gen1(3.1 Gen1/3.0)接続時のみ1000BASE-Tに対応します。 1000BASE-Tでの通信をご利用になる場合には、接続するハブやモデム、ケーブルなどの機器も1000BASE-Tに対応している必要があります。
伝送速度	1000Mbps, 100Mbps, 10Mbps(理論値)
通信モード	フルデュプレックス/ハーフデュプレックス
アクセス方式	CSMA/CD
対応プロトコル	IPv4, IPv6
ポート形状	RJ-45ポート(Auto MDI/MDI-X), Auto-Negotiation対応
映像出力ポート部	
ポート形状	HDMIタイプA(19pin) メス×2
対応解像度	HDMI1、HDMI2/各最大解像度:3840×2160(60Hz) ディスプレイ1台接続時:3840×2160(60Hz) ディスプレイ2台接続時:3840×2160(30Hz)
共通仕様	
動作温度	0℃~40℃
動作湿度	5%~90%(結露なきこと)
ケーブル長	約50cm
サイズ・重量	W182×D98×H62mm・約650g

※PD給電時は別途PDアダプタが必要です。

本製品の消費電力は最大15Wです。そのため45W出力のUSB PDアダプタ接続時はパソコンに対し30Wの給電となります。

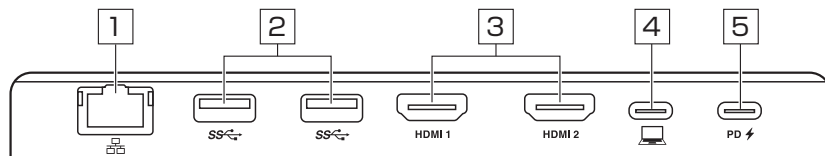
60W出力のUSB PDアダプタを接続した場合は45Wの給電となります。(理論値)

※PDアダプタからの給電量が足りない場合、パソコンによっては充電モードに入らないことがあります。

その際はPDアダプタを出力の大きい製品に変更しお試しください。

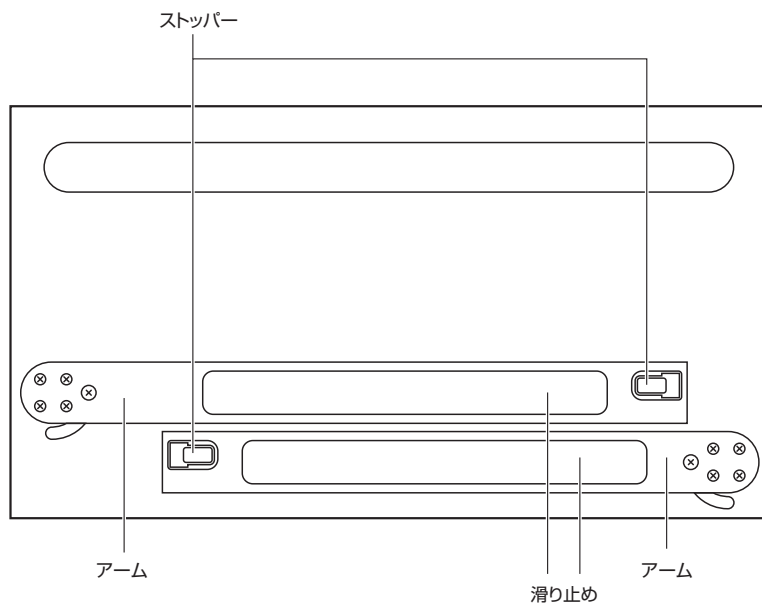
各部の名称とはたらき

①ドッキングステーション
接続面

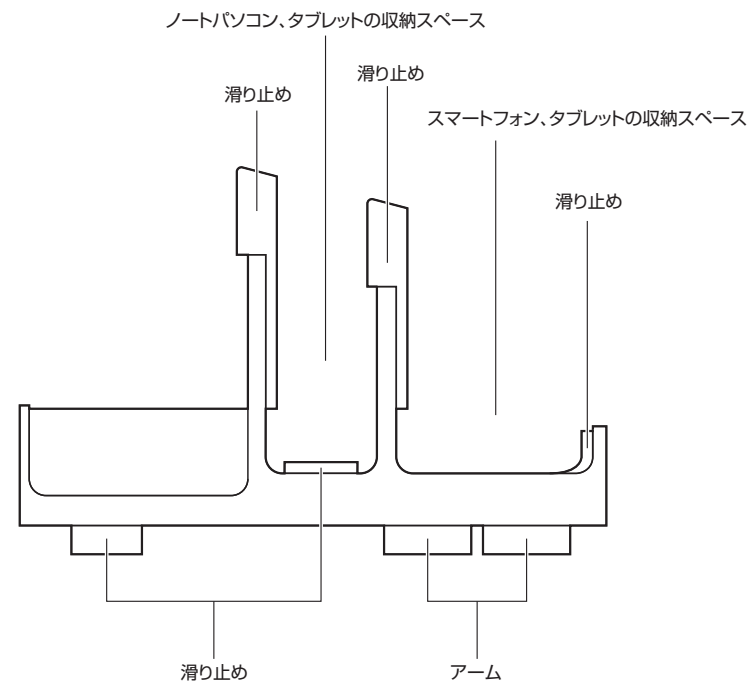


1	RJ-45ポート	ルーターのLANポート、インターネット接続回線と接続
2	USB3.2 Gen1(USB3.1/3.0)Aポート	USBデバイスを接続(マウス、キーボード、プリンター、USBカメラ等)
3	HDMI 出力(4K/60Hz)	HDMIディスプレイを接続
4	PC接続ポート	ノートパソコン・タブレットと接続
5	USB PDポート	パソコンに付属する純正PDアダプタ等を接続することで、MacBookやWindowsパソコンを充電することができます。

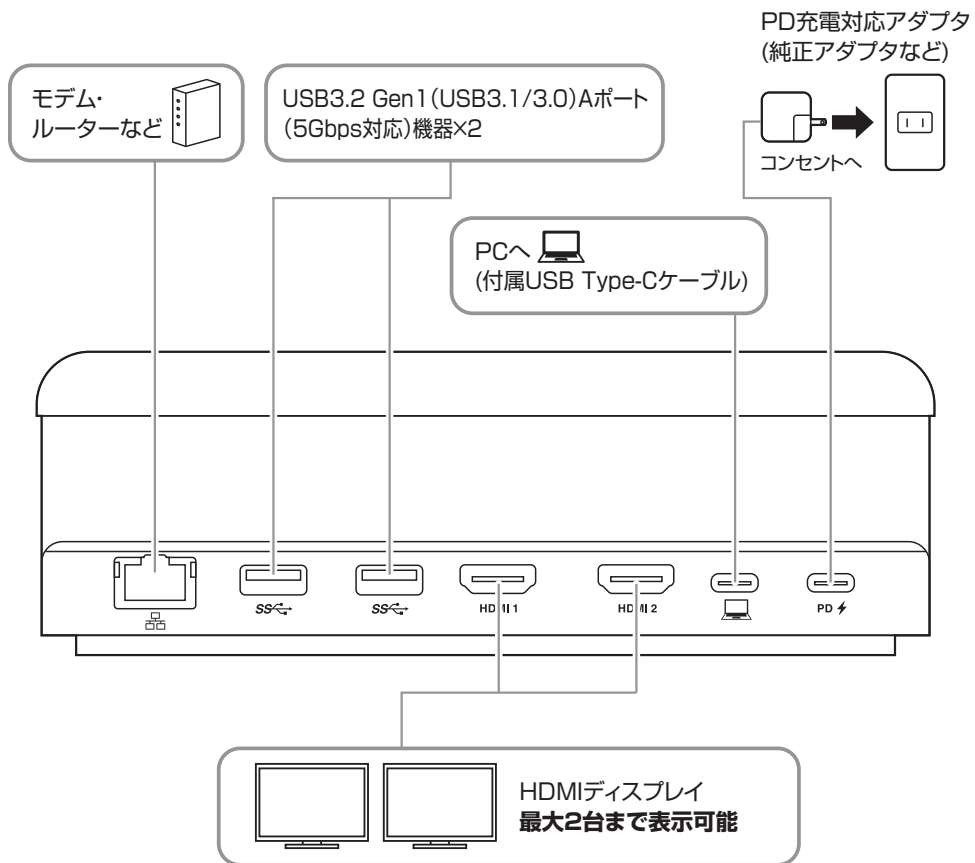
①ドッキングステーション
底面



①ドッキングステーション
側面

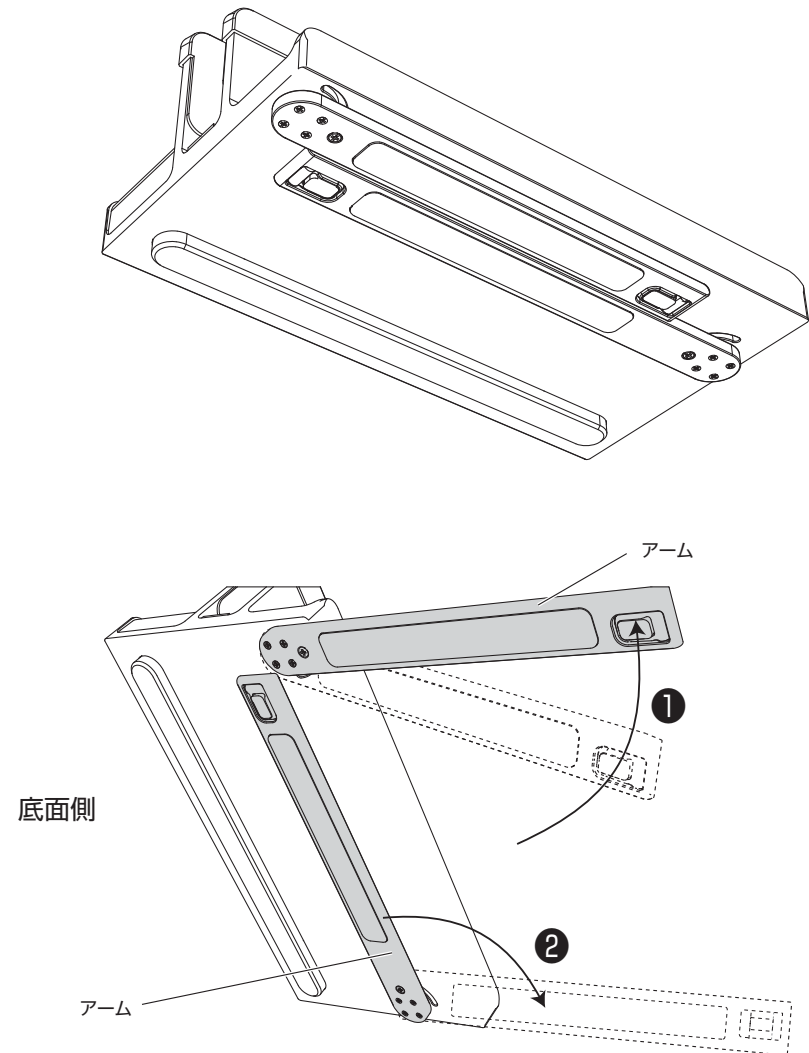


ポート接続例

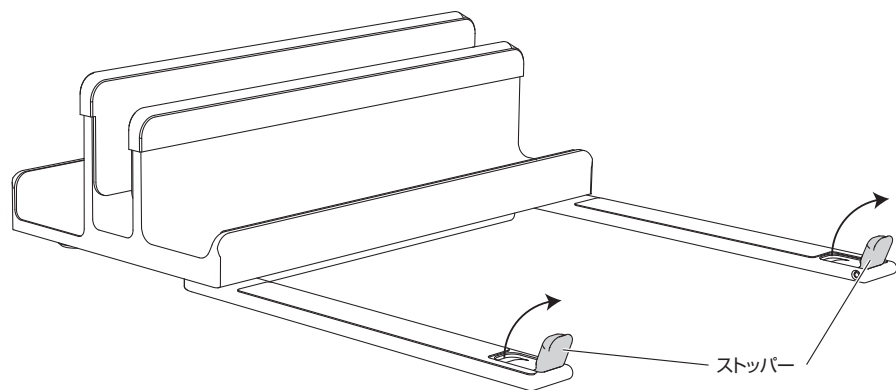


スタンドの使用法

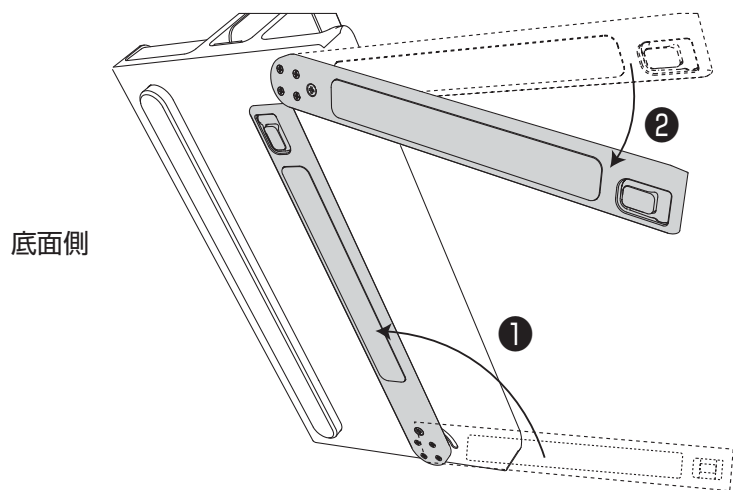
- 1 製品底面のアームを90°回転させ、引き出します。



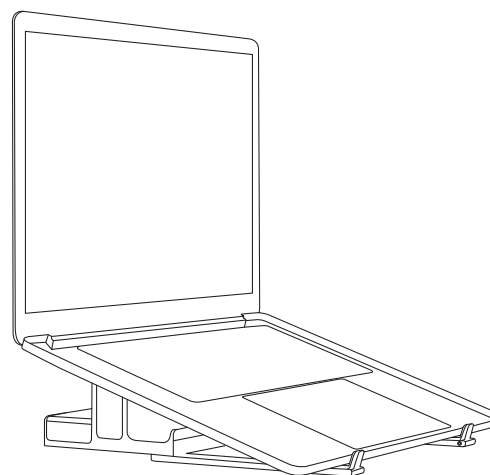
- 2 アーム先端のストッパー部分を起こします。これにより、ノートパソコンまたはiPadのスタンドとして使用できます。



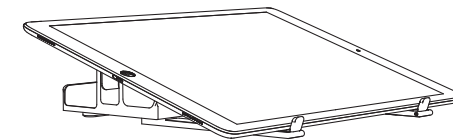
- 3 ①内側のアームを90°回転させ、収納します。
②最後に、外側のアームも同様に収納します。



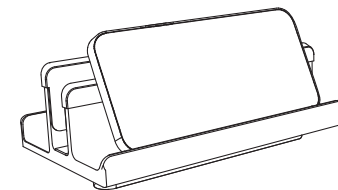
スタンドの使用例



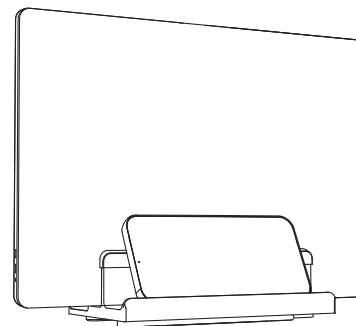
1. ノートパソコン使用



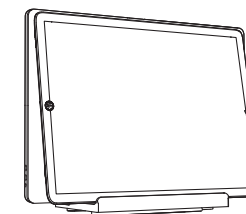
2. iPad使用



3. スマートフォン使用



4. ノートパソコン&スマートフォン収納



5. ノートパソコン&iPad収納

ディスプレイの接続について

<最大解像度>	ディスプレイ1台接続時	ディスプレイ2台接続時
HDMI 1	3840×2160(60Hz)	3840×2160(30Hz)
HDMI 2	3840×2160(60Hz)	3840×2160(30Hz)

ディスプレイ1台接続時



ディスプレイ2台接続時



■macOS、Mac OSは外部モニター2台への拡張モードをサポートしていません。

NG



OK



■Windows OSのみMSTモード(拡張モード)に対応しています。



■DisplayPort Alt ModeのDP1.4以上に対応していないパソコンでは3840×2160×2画面出力はサポートしていません。

■macOS、Mac OSは2台までの外部ディスプレイにミラーリング出力が可能です。

OK



表示画面が点滅する場合はリフレッシュレートを下げてください。

Windowsパソコンで使う

初めて本製品を接続する際はドライバーの適用に時間がかかります。接続後はむやみにケーブルを抜かず、認識が完了するのをおまちください。

1 周辺機器・充電器を本製品に接続する

本製品に、使用するディスプレイ/USB機器/LANケーブルなどを接続してください。PD充電をする場合は、本製品のPDマークの付いたUSB Type-CポートにPD充電対応アダプタを接続してください。

※各機器を接続するケーブルは付属していません。

※パソコンに付属する純正のPDアダプタのご使用を推奨します。

※接続についての詳細は7ページ目をご覧ください。

2 パソコンに本製品を接続する

本製品に付属のUSB Type-Cケーブルを本製品のマークの付いたUSB Type-CポートとパソコンのUSB Type-Cポートに接続してください。

3 本製品は使えるようになります

Windowsパソコンで本製品をご使用の場合、ドライバーソフトウェアなどのインストール作業はありません。パソコンと接続後、自動的に本製品が認識され映像出力の開始と各USBデバイスが認識されます。

Windowsパソコンで 正常に認識・動作しているかを確認する

接続後、本製品が正常に認識されているかを確認することができます。

Windows 11・10の場合

- スタート→Windowsシステムツール→コントロールパネル→ハードウェアとサウンド→デバイスとプリンターの中の「デバイスマネージャー」を表示してください。
- 下記枠内の「ASIX AX88179 USB 3.0 to Gigabit Ethernet Adapter #2」、「汎用モニター(認識モニタ品番)」、「汎用 SuperSpeed USB ハブ」、「汎用 USB ハブ」が正常に認識され「!」が出ていなければ正常です。



Macで使う

初めて本製品を接続する際はドライバーの適用に時間がかかります。
接続後はむやみにケーブルを抜かず、認識が完了するのをおまちください。

1 周辺機器・充電器を本製品に接続する

本製品に、使用するディスプレイ/USB機器/LANケーブルなどを接続してください。PD充電をする場合は、本製品のPDマークの付いたUSB Type-CポートにPD充電対応アダプタを接続してください。
※各機器を接続するケーブルは付属しておりません。
※パソコンに付属する純正のPDアダプタのご使用を推奨します。
※接続についての詳細は7ページ目をご覧ください。

2 パソコンに本製品を接続する

本製品に付属のUSB Type-Cケーブルを本製品のマークの付いたUSB Type-CポートとパソコンのUSB Type-Cポートに接続してください。

3 ネットワークの設定をする

Macパソコンで本製品をご使用の場合、ドライバーソフトウェアなどのインストール作業はありません。パソコンと接続後、自動的に本製品が認識され映像出力の開始と各USBデバイスが認識されます。
ただしLANポートのみ手動での設定が必要になります。

ネットワークの設定(Mac)

1 「ネットワーク」を開く

Dockなどから「システム環境設定」を開き、「ネットワーク」をクリックしてください。



2 ネットワークインターフェースの追加メニューを開く

「+」マークをクリックし、ネットワークインターフェースの追加メニューを開いてください。



3 設定する

1. インターフェースの項目で「USB 10/100/1000 LAN」を選択してください。サービス名は自由に付けることができます。(例:400-VGA018)

⚠ 本製品を接続してから「USB 10/100/1000 LAN」が表示されるまで時間がかかる場合があります。



2. 上記設定ができたなら、「作成」をクリックしてください。

3. 先画面のサービス一覧に、名前を付けたサービスが追加されます。その後、画面右下の「適用」をクリックしてください。



4. 数秒後、サービスが有効になり、追加したサービス名が接続済みになれば通信が開始されます。

サウンドの設定(Mac)

「システム」→「サウンド」をクリックしてください。サウンド関連の設定が可能です。USB Audio Deviceの項目を調整してください。



ディスプレイの設定(Mac)

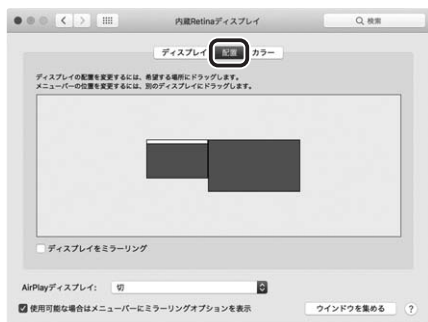
1 「ディスプレイ」を開く

Dockなどから「システム環境設定」を開き、「ディスプレイ」をクリックします。



2 設定する

本製品に接続されたディスプレイが表示されます。配置項目を選択し、画面位置・解像度を設定してください。
※ディスプレイは拡張ディスプレイ・ミラーモードの設定が可能です。



■ macOS、Mac OSは外部モニター2台への拡張モードをサポートしていません。



! ■ macOS、Mac OSは2台までの外部ディスプレイにミラーリング出力が可能です。



表示画面が点滅する場合はリフレッシュレートを下げてください。

制限事項

- 本製品はパソコン本体のUSB3.2 Gen1 (USB3.1/3.0) Type-Cポートに直接接続してください。USBハブ、増設のUSBポートではご利用いただけません。
- 4K解像度での出力はディスプレイが4K解像度に対応しており出力するコンテンツも4K解像度に対応している必要があります。
- 本製品はUSB PD (Power Delivery) 対応ですが全てのUSB3.2 Gen1 (USB3.1/3.0) Type-C 搭載機器 (PD対応) には対応していません。
- 本製品の取外し・接続に関して基本的にプラグアンドプレイには対応しておりますが、まれにUSB認識のタイミングエラーにより正常に表示しない/動作しない場合があります。再度抜き差ししお試しください。これは本製品の不具合・故障ではありません。
- 本製品はWindows OS/macOS/Mac OSが動作している状態で使用するものです。システム起動時やBIOS画面では動作しません。(表示しません)
- 対応機種、対応接続機器・環境の場合であっても正常に動作しない場合がございます。

正常に映像出力されない場合

- 1.本製品にHDMIケーブルを接続し通電されていることを確認してから、再度本製品とパソコン間を同梱のUSB Type-Cケーブルで接続してください。
- 2.パソコンの外部出力設定を有効にしてください。(Windowsパソコンの場合[Fn]キー+[F7]キーなど)
- 3.ディスプレイとの接続で変換アダプタなどをご使用の場合は一度HDMI接続のディスプレイでお試してください。
- 4.HDMIケーブルをできるだけ短いケーブルでお試ください。
- 5.ディスプレイのリフレッシュレートを下げてください。

Q&A (困ったときはこちら)

- Q1)使用中に画面が滲んだり一瞬消えたりする。
A1)表示するWEBページ、インターネット回線の込み具合、USB給電電力が不安定な場合など様々な要因で諸症状が発生することがあります。これらは原因を特定することが難しく回避することが難しい状態です。製品の不具合・故障ではございませんのでご了承くださいませようお願い致します。
- Q2)本製品に接続されたディスプレイで動画再生が正常にできない。
A2)本製品に接続されたディスプレイをプライマリ設定にした状態で動画再生を行うと正常に動作しない場合があります。本製品に接続されたディスプレイをセカンダリ設定にしてご利用ください。
- Q3)拡張モードにしている際、カーソルが表示されない。
A3)ディスプレイや本製品を接続していない場合でも、パソコンは拡張モード状態になっており、マウスカーソルは拡張ディスプレイ側に移動していることがあります。本製品およびディスプレイを接続し、拡張ディスプレイに表示させるか、移動先のマウスを動かしてプライマリ側のディスプレイにカーソルを戻してください。