

充電式ミストファン(首振り機能付き) 取扱説明書 ver.1.1

この度は、充電式ミストファン(首振り機能付き)「400-TOY050BK」(以下本製品)をお買い上げいただき誠にありがとうございます。この取扱説明書では、本製品の使用方法や安全にお取扱いいただくための注意事項を記載しています。ご使用前のによくご覧ください。読み終わったあともこの取扱説明書は大切に保管してください。

最初にご確認ください

お使いになる前に、セット内容がすべて揃っているかご確認ください。
万一、足りないものがありましたら、お買い求めの販売店にご連絡ください。

セット内容

- ①ミストファン 1台
- ②水タンク 1台
- ③USBケーブル 1本
- ④ホース 1本
- ⑤スポンジ付きホース 1本
- ⑥リモコン 1台
- ⑦リチウムコイン電池 1枚
- ⑧取扱説明書・保証書(本書) 1部

※欠品や破損があった場合は品番(400-TOY050BK)と上記の番号(①~⑧)と名称(USBケーブルなど)をお知らせください。

デザイン及び仕様については改良のため予告なしに変更することがあります。
本書に記載の社名及び製品名は各社の商標又は登録商標です。

サンワサプライ株式会社

安全にお使いいただくためのご注意(必ずお守りください)

警告 下記の事項を守らないと火災・感電により、死亡や大けがの原因となります。

- 本製品の故障、またはその使用によって生じた直接、間接の損害については弊社はその責を負わないものとします。あらかじめご了承ください。
- 子供だけで使用したり、お子様の手の届くところに置かないでください。
▲感電やケガの原因となることがあります。
- 本製品は電気で動作しておりますので、発火する危険があります。万一、煙が出たり異臭がした場合は、本製品及び接続しているパソコンや機器の電源を切り、お買い上げの販売店または弊社までご連絡ください。
- 雷が鳴っているときに、本製品やケーブルに触れないでください。
▲落雷により感電する恐れがあります。
- 本製品内部に金属などの異物が入らないようにしてください。
▲感電や火災、故障の原因となることがあります。
- 本製品に強い振動や衝撃を与えないでください。
▲故障・破損などの原因となることがあります。
- 本製品を直射日光の当たる場所、ホコリや油煙などの多い場所、炎天下の車中や暖房器具のそばなどの高温となる場所で使用したり、設置したり、保管しないでください。
▲故障・感電などの原因となることがあります。
- 本製品を重ねて設置したり、本製品の上に重いものを置かないでください。
▲火災や故障の原因となることがあります。
- 本製品を不安定な場所に設置したり、保管しないでください。
▲落下により故障・破損の原因となることがあります。
- 本製品のケーブルを抜き差しするときは、必ずコネクタ部分を持ち、無理な力を加えないでください。
▲故障・破損などの原因となることがあります。
- 本製品のケーブルは、物で踏んだり、扉で挟まないでください。またケーブルを引っ張ったり折り曲げないでください。
▲火災や故障の原因となることがあります。
- 本製品を長期間使用しない場合は、USBケーブルを外してください。
- ご使用でない時期でも内蔵バッテリーへの充電はこまめにしてください。
▲そのまま放置した場合には、放電してしまい使用できなくなることがあります。
- 本製品は医療機器、原子力設備や機器、航空宇宙機器、輸送設備や機器などの人命に関わる設備や機器、及び高度な信頼性を必要とする設備や機器やシステムなどへの組み込みや使用は意図されておりません。これらの用途に本製品を使用され、人身事故・社会的障害などが生じても弊社はいかなる責任も負いかねます。
- 万一、内蔵電池が液漏れした場合は、素手で液に触らないでください。液が目に入った場合、目をこすらず、水道水などのきれいな水で目を洗い、医師の治療を受けてください。また、衣服や、皮膚についた場合も、火傷やケガの原因になりますので、水道水などのきれいな水で十分に洗い流し、皮膚に炎症などの症状がある場合は、医師に相談してください。

注意 下記の事項を守らないと事故や他の機器に損害を与えることがあります。

- 本製品のお手入れをする場合には、ベンジンやシンナーなどの揮発性有機溶剤が含まれているものは使用しないでください。
▲表面を傷めたり、故障の原因になることがあります。乾いた柔らかい布で乾拭きしてください。
- 本製品内蔵のリチウムイオンバッテリーは自然放電しますので、念のため、ご使用前に蓄電されることをおすすめします。また、蓄電後、長期間使用しなかった場合は、蓄電してからご使用ください。
※長時間蓄電しない状態で放置していますと、電池の寿命が短くなりますので、3ヶ月に1度は満充電してください。本製品の使用時間が極端に短くなりましたら内蔵リチウムイオンバッテリーの使用期限が近づいていますので、新品の買い替えをご検討ください。

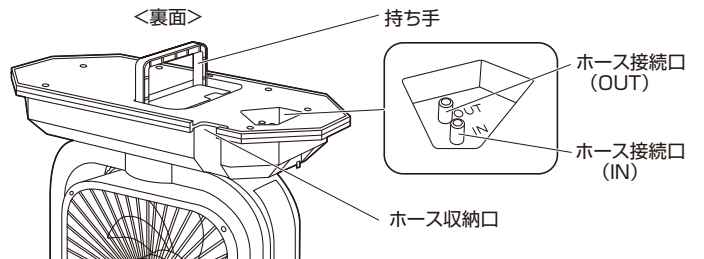
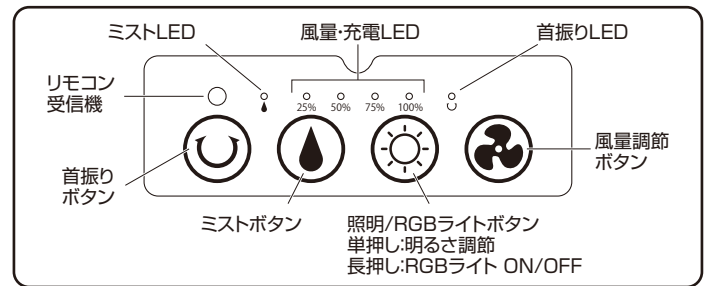
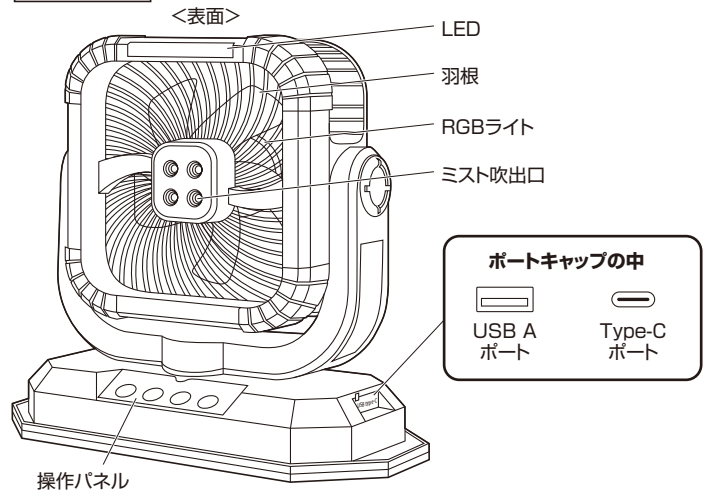
本取扱説明書の内容は、予告なしに変更になる場合があります。

サンワサプライ株式会社

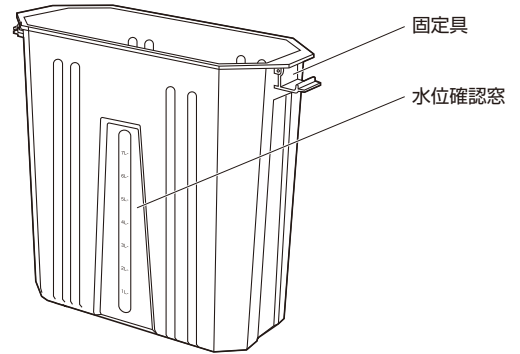
サンワダイレクト / 〒700-0825 岡山県岡山市北区田町1-10-1
TEL.086-223-5680 FAX.086-235-2381
CG/AB/NSDahk

1.各部の名称とはたらき

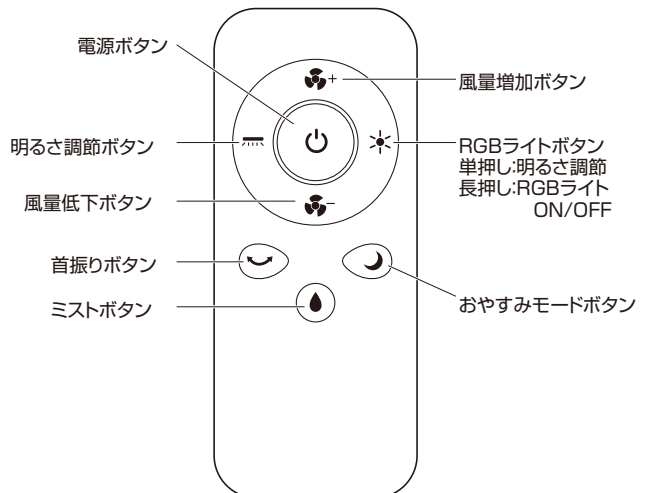
①ミストファン



②水タンク

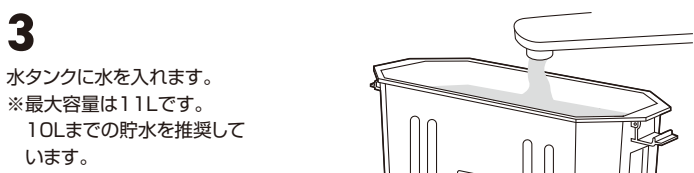
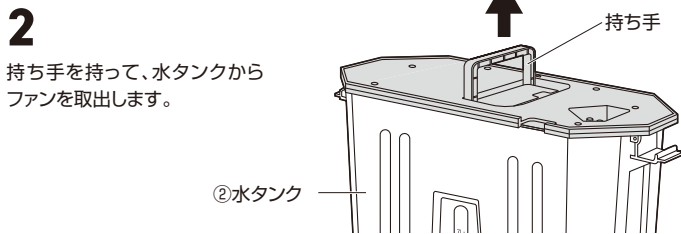


⑥リモコン



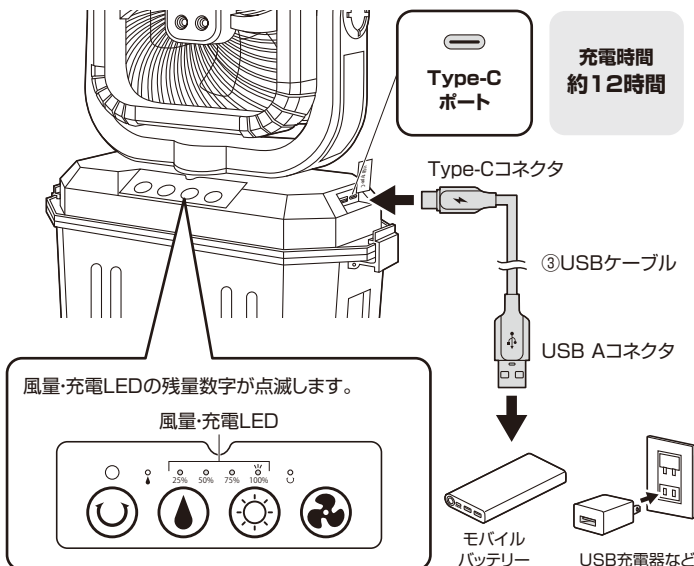
2.ご使用前に

❗ ●操作パネルに触れないよう注意してください。



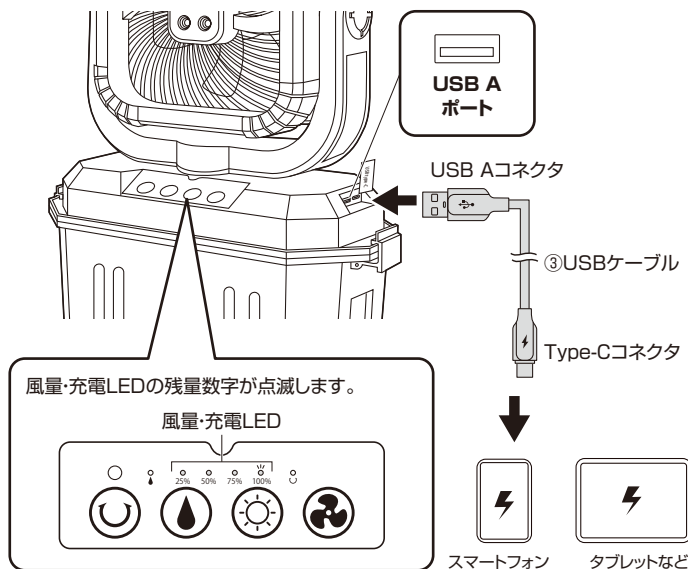
3.本製品への充電方法

本製品側面のUSB Type-Cポートと、モバイルバッテリーやUSB充電器や、パソコンなどの電源供給可能な機器を接続します。



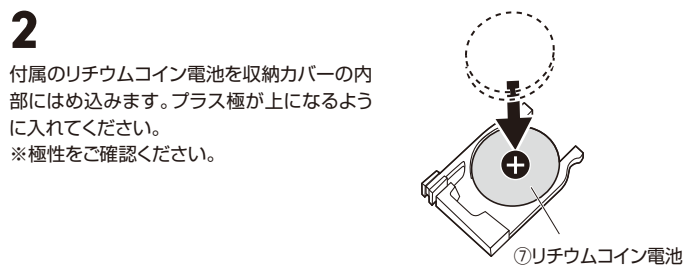
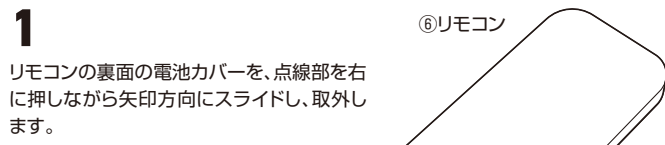
4.スマートフォンなどへの給電方法

本製品側面のUSB Aポートから、スマートフォンやタブレットなどに給電することができます。



❗ 本製品が作動中でも給電することができます。

5.リモコンの電池の入れ方



●ボタン電池収納部の保護フィルムを剥がしてから入れてください。



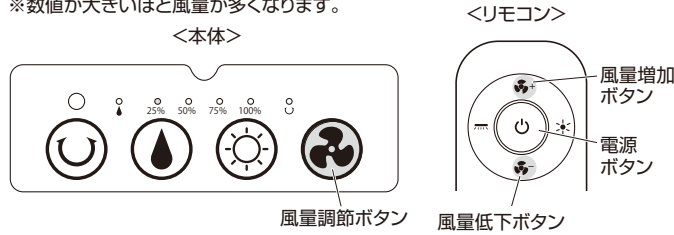
●空になった電池をリモコン本体内に置いておくと液もれの原因になりますので、取出しておいてください。

6.使用方法

風量調節

本体の風量調節ボタンかリモコンの風量増加/低下ボタンを何度か押すことで、下記のように風量調節を行うことができます。

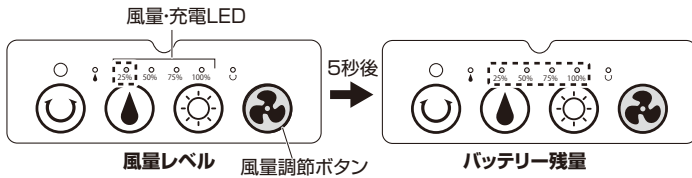
※数値が大きいかほど風量が多くなります。



風量レベル
25% → 50% → 75% → 100% → OFF

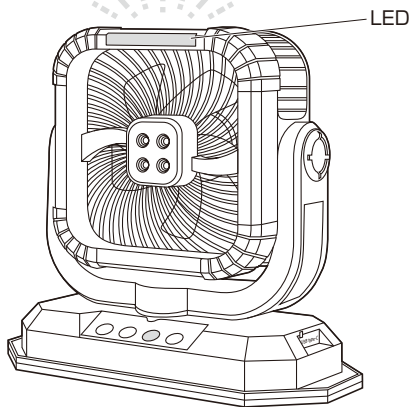
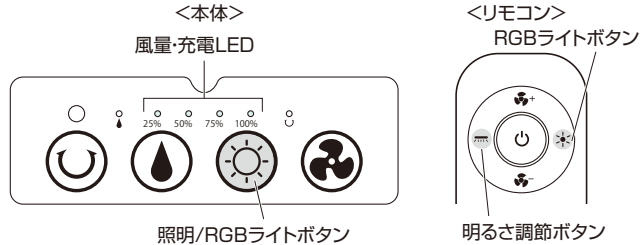
❗ 風量調節の途中で電源を切る場合は、風量調節ボタンを約2秒長押しするかリモコンの電源ボタンを押すことで、運転を中断することができます。

ボタンを押すと、風量・充電LEDの風量レベルの数字が点灯し、5秒後にバッテリー残量の表示に切替わります。



明るさ調節

本体の照明/RGBライトボタンかリモコンの明るさ調節ボタンを押すことで、LEDをつけることができます。起動中は風量・充電LEDでバッテリー残量が表示されます。



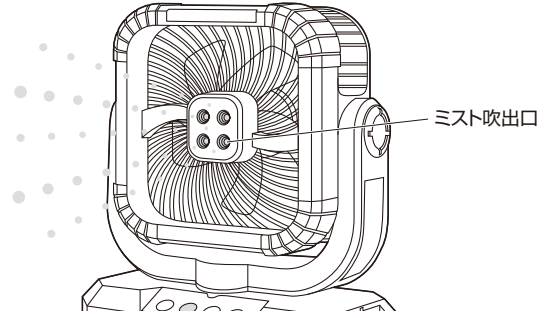
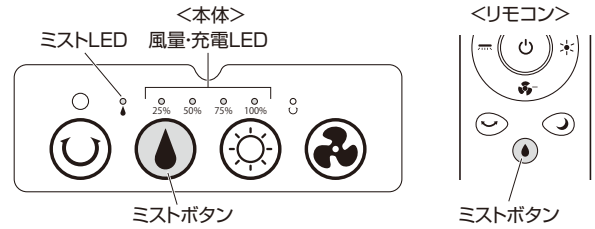
ボタンを何度か押すことで、下記のように明るさ調節を行うことができます。(長押しでRGBライトが点灯します)

明るさレベル
弱 → 中 → 強 → OFF

❗ ●ファンを回転させず、照明だけつけることやミストと併用し使用することができます。
●リモコンの電源ボタンを押すことで、運転を中断することができます。

ミスト調節

本体またはリモコンのミストボタンを押すことで、ミストを出すことができます。起動中はミストLEDが点灯します。風量・充電LEDにはバッテリー残量が表示されます。



ボタンを何度か押すことで、下記のようにモード調節を行うことができます。

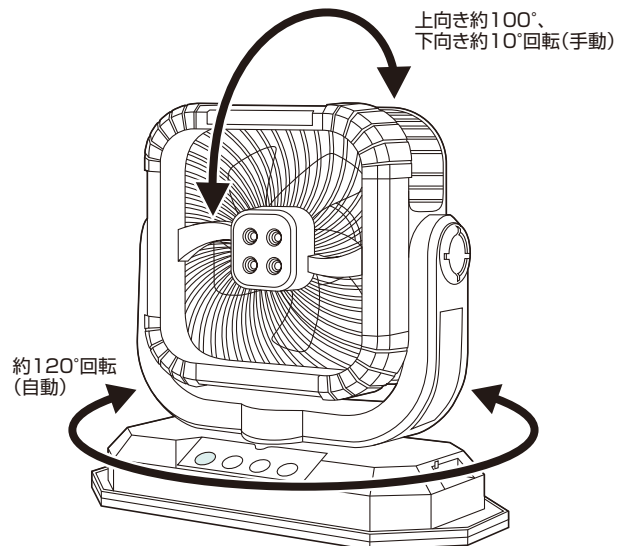
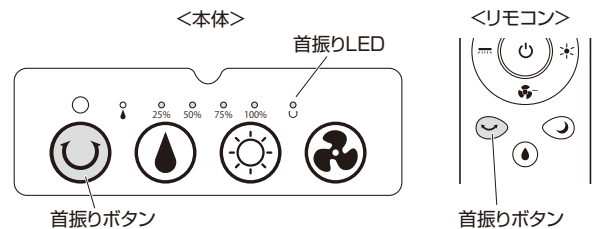
モード
強 → 弱 → リズム加湿 → OFF

❗ ●ファンを回転させず、照明だけつけることやミストと併用し使用することができます。
●リモコンの電源ボタンを押すことで、運転を中断することができます。

角度調節

❗ ●ファンを回転させずに、首振りによる角度調節はできません。
●縦回転は手動での調節になります。

本体またはリモコンの首振りボタンを押すことで、ファンを横回転させることができます。起動中は首振りLEDが点灯します。

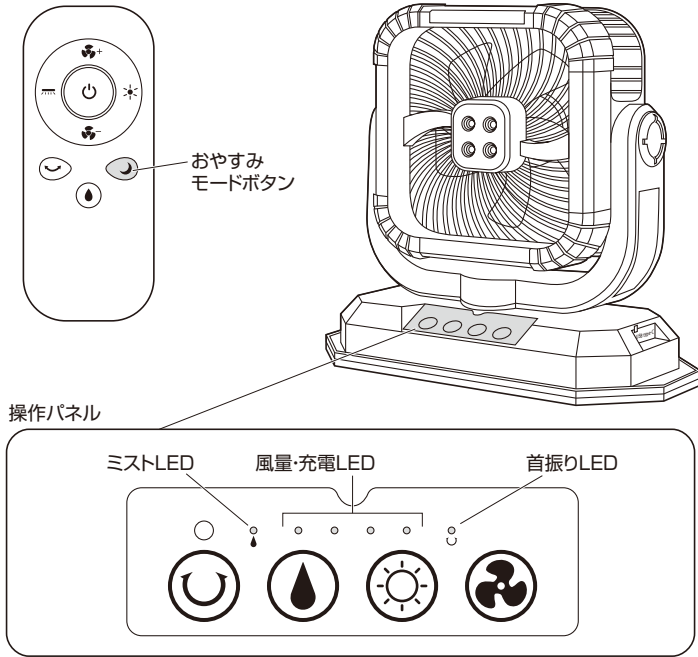


おやすみモード

リモコンのおやすみモードボタンを押すことで、操作パネルのLEDを消灯させることができます。

<リモコン>

<本体>



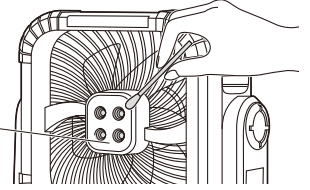
8.お手入れについて

- 操作パネルに触れないよう注意してください。
- 側面のUSBケーブル差込口に水が入らないようにお手入れしてください。
- 強い力でお手入れすると、故障や破損の原因となりますのでご注意ください。
- 長時間、使用しない場合は、ホース先端のスポンジをよく乾かしてください。水カビが付く可能性があります。

ミストファンのお手入れ

ミスト吹出口は、綿棒などでやさしく拭いてください。

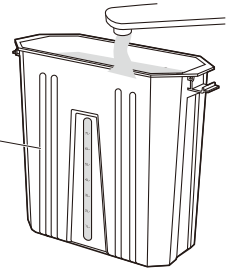
ミスト吹出口



水タンクのお手入れ

水洗いしてください。汚れが目立つ場合は、台所用中性洗剤をつけたスポンジなどでやさしく洗い、水で洗い流してください。

②水タンク

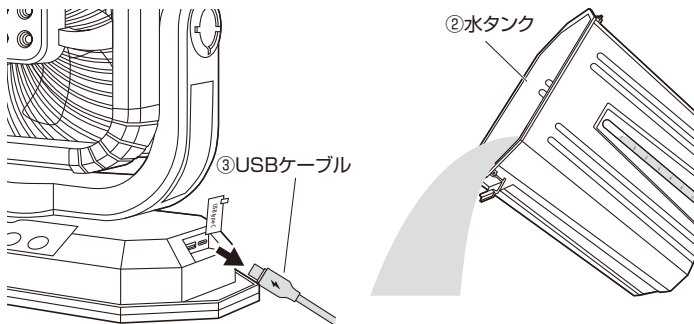


7.ご使用の後は

- 使用後は放置せず、すみやかに下記のように水タンクの水を排出し、お手入れしてください。
- 使用を再開する時は、必ず水タンクの水を新しいものにお取り替えください。

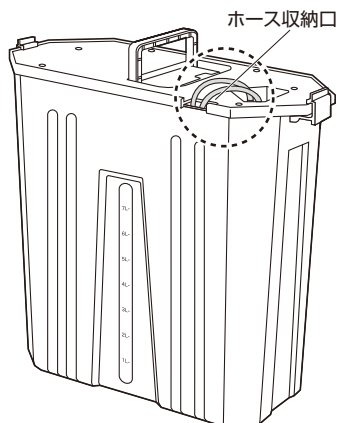
1 給電使用している場合USBケーブルを本体から取外す。

2 水タンクに残っている水を排出する。



3 長期間、ご使用にならない場合は、内部を十分に乾燥させた後、ミストファンを組み立て、保管してください。

- ホースは、ホース収納口から水タンクの中に入れて保管してください。



9.故障かな...と思ったら

Q.電源が入らない。

A. お買い上げ時は十分に充電されていません。「3.本製品への充電方法」を参考に充電してください。

Q.充電できない。

A. 充電用USBケーブルがしっかり接続されているかご確認ください。また、充電器側の電源が入っているかご確認ください。

10.仕様

消費電力	5V 3A	ケーブル長	1m
定格出力	16W	加湿量	300~400ml/時間
コネクタ	USB Type-C	タンク容量	10L
電源	リチウムイオン電池	最大水容量	11L
連続使用時間	9時間(加湿+扇風機)	連続加湿時間	約25時間
バッテリー容量	約20000mAh	サイズ・重量	約W355×D170×H320mm・約2660g
充電時間	約12時間		
ファン回転直径	156mm		

11.保証規定

- 保証期間内(本製品のご購入日から起算されます)に正常な使用状態でご使用の場合に限り品質を保証しております。万一保証期間内で故障がありました場合は、弊社所定の方法で無償修理または交換いたしますので、保証書(ご購入が証明できるもの)と製品を確認しお買い上げの店舗に連絡してください。
- 次のような場合は保証期間内でも有償修理になります。
 - (1)保証書(ご購入が証明できるもの)をご提示いただけない場合。
 - (2)所定の項目をご記入いただけない場合、あるいは字句を書き換えられた場合。
 - (3)故障の原因が取扱上の不注意による場合。
 - (4)故障の原因がお客様による輸送・移動中の衝撃による場合。
 - (5)天変地異、ならびに公害や異常電圧その他の外部要因による故障及び損傷の場合。
 - (6)譲渡や中古販売、オークション、転売などでご購入された場合。
- お客様ご自身による改造または修理があったと判断された場合は、保証期間内での修理もお受けいたしかねます。
- 本製品の故障、またはその使用によって生じた直接、間接の損害については弊社はその責を負わないものとします。
- 本製品を使用中に発生したデータやプログラムの消失、または破損についての補償はいたしかねます。
- 本製品は医療機器、原子力設備や機器、航空宇宙機器、輸送設備や機器などの人命に関わる設備や機器、及び高度な信頼性を必要とする設備や機器やシステムなどへの組み込みや使用は意図されておりません。これらの用途に本製品を使用され、人身事故、社会的障害などが生じても弊社はいかなる責任も負いかねます。
- 修理依頼品を郵送、またはご持参される場合の諸費用は、お客様のご負担となります。
- 保証書(ご購入が証明できるもの)は再発行いたしませんので、大切に保管してください。
- 保証書(ご購入が証明できるもの)は日本国内においてのみ有効です。

保証書		サンワサプライ株式会社
型番: 400-TOY050BK	シリアルナンバー:	
お客様・お名前・ご住所・TEL		
販売店名・住所・TEL		
担当者名	保証期間 1年 お買い上げ年月日 年 月 日	