

このたびは、弊社製品をお買い上げいただき誠にありがとうございます。
ご使用前にこの取扱説明書をよくお読みください。また、お手元に置き、いつでも確認できるようにしておいてください。
デザイン及び仕様については改良のため予告なしに変更することがございます。本書に記載の社名及び製品名は各社の商標又は登録商標です。

■1.使用上の注意

- <免責>本製品の故障、またはその使用によって生じた直接、間接の損害については弊社はその責を負わないものとします。あらかじめご了承ください。
- 子供だけで使用したり、お子様の手の届くところに置かないでください。
▲感電やケガの原因となることがあります。
- 本製品は電気で作動しておりますので、発火する危険があります。万一、煙が出たり異臭がした場合は、本製品及び接続しているコンピューターや機器の電源を切り、お買い上げの販売店または弊社までご連絡ください。
- 雷が鳴っているときに、本製品やケーブルに触れないでください。
▲落雷により感電する恐れがあります。
- 濡れた手で本製品やケーブルに触らないでください。
▲本製品がパソコンに接続されているときは、感電する恐れがあります。
- 本製品を水につけたり、水をかけないでください。
▲故障や感電の原因となることがあります。
- 本製品内部に液体、金属などの異物が入らないようにしてください。
▲感電や火災、故障の原因となることがあります。
- 本製品に強い振動や衝撃を与えないでください。
▲故障・破損などの原因となることがあります。
- 本製品を水分や湿気の多い場所、直射日光の当たる場所、ほこりや油煙などの多い場所、車中や暖房器具のそばなどの高温となる場所で使用したり、設置したり、保管しないでください。
▲故障・感電などの原因となることがあります。
- 本製品を重ねて設置したり、本製品の上に重いものを置かないでください。
▲火災や故障の原因となることがあります。
- 本製品を不安定な場所に設置したり、保管しないでください。
▲落下により故障・破損の原因となることがあります。
- 本製品のケーブルを抜き差しするときは、必ずコネクタ部分を持ち、無理な力を加えないでください。
▲故障・破損などの原因となることがあります。
- 本製品のケーブルは、家具で踏んだり、扉で挟まないでください。
またケーブルを引っ張ったり折り曲げないでください。
▲火災や故障の原因となることがあります。
- 本製品を使用中に発生したデータやプログラムの消失についての保証はいたしかねます。
▲定期的にバックアップを取るなどの対策をあらかじめ行ってください。
- 本製品のお手入れをする場合には、ベンジンやシンナーなどの揮発性有機溶剤が含まれているものは使用しないでください。
▲表面を痛めたり、故障の原因になることがあります。乾いた柔らかい布で乾拭きしてください。
- 本製品は医療機器、原子力設備や機器、航空宇宙機器、輸送設備や機器などの人命に関わる設備や機器、及び高度な信頼性を必要とする設備や機器やシステムなどへの組み込みや使用は意図されておりません。これらの用途に本製品を使用され、人身事故・社会的障害などが生じても弊社はいかなる責任も負いかねます。
- 本製品を長期間使用しない場合は、USBポートから外してください。

■2.セット内容

本体、USB電源ケーブル、取扱説明書(本書)

■3.特長

- タッチセンサー式のUSBLEDライトです。
- スイッチ(アームの根元)を長く触れることで調光が可能です。
- 25個のLEDを使用しています。(明るさ:2.5W・160ルーメン)
- アーム部、ライト部が回転し、任意の位置で固定することができます。(回転可能角度:アーム部/135°、ライト部/250°)

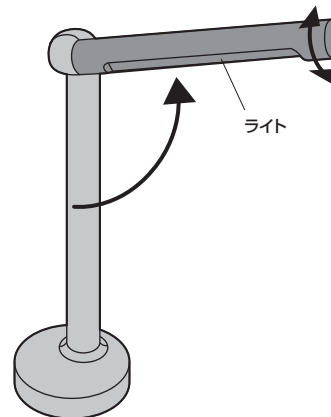
■4.仕様

コネクタ	USB Aコネクタ オス
サイズ・重量	110×110×370mm(折りたたみ時)・約616g
電源	DC5V 500mA
付属品	USB電源ケーブル
対応機種	各社パソコン ※ただしUSBポートを持ち、パソコン本体メーカーがUSBポートの動作を保証している機種。

■5.使用方法

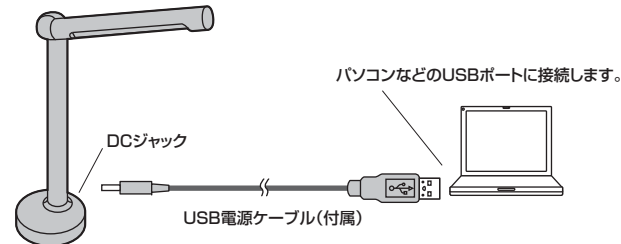
●ライトの位置・角度調節

アーム部、ライト部がそれぞれ回転します。



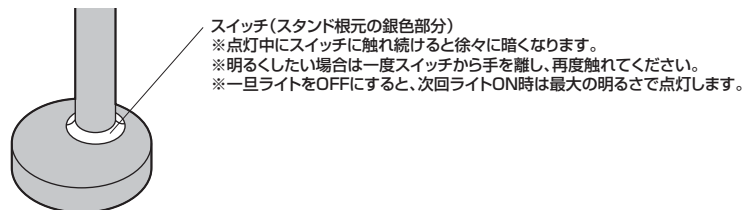
●電源の接続

付属のUSB電源ケーブルをUSBポートに接続します。



●LEDライトのON-OFF、調光

スイッチ(スタンドの根元)を触れることでON-OFFします。スイッチに長く触れると調光が可能です。



サンワサプライ株式会社

2012.6現在