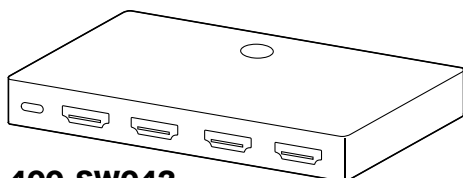
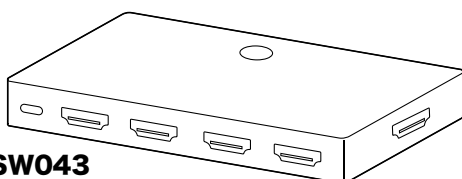


4K対応HDMI切替器 (3入力/4入力・1出力・リモコン付き)

取扱説明書 **ver.1.0**


400-SW042

400-SW043

この度は、4K対応HDMI切替器(3入力/4入力・1出力・リモコン付き)「**400-SW042**」、「**400-SW043**」(以下本製品)をお買い上げいただき誠にありがとうございます。この取扱説明書では、本製品の使用方法や安全にお取扱いいただくための注意事項を記載しています。ご使用前によくご覧ください。

最初にご確認ください

お使いになる前に、セット内容がすべて揃っているかご確認ください。万一、足りないものがありましたら、お買い求めの販売店にご連絡ください。

セット内容

- ①切替器……………1台
- ②給電用Type-Cケーブル……………1本
- ③リモコン(コイン形リチウム電池付属)……………1個

※欠品や破損があった場合は、**品番**(400-SW042など)と**上記の番号**(①～③)と**名称**(給電用Type-Cケーブルなど)をお知らせください。

デザイン及び仕様については改良のため予告なしに変更することがあります。

本書に記載の社名及び製品名は各社の商標又は登録商標です。

サンワサプライ株式会社

もくじ

安全にお使いいただくためのご注意(必ずお守りください) P.3

1.仕様 P.4

2.各部の名称とはたらき P.5

3.リモコンの電池の入れ方 P.7

4.接続方法 P.8

5.操作方法 P.10

6.保証規定 P.11

⚠ 警告 人がけがを負う可能性、または物的損害の発生が想定される内容

- 本製品は電気で動作していますので、発火する危険があります。万一煙が出たり異臭がした場合は、本製品及び接続しているパソコンや機器の電源を切り、お買い上げの販売店または弊社までご連絡ください。
- 雷が鳴っているときに、本製品やケーブルに触れないでください。
▲落雷により感電する恐れがあります。
- 本製品のカバーを開けたり、分解しないでください。
▲故障や感電の原因となることがあります。
- 濡れた手で本製品やケーブルに触らないでください。
▲本製品がパソコンに接続されているときには、感電する恐れがあります。
- 本製品内部に液体、金属などの異物が入らないようにしてください。
▲感電や火災、故障の原因となることがあります。
- 本製品に強い振動や衝撃を与えないでください。
▲故障・破損などの原因となることがあります。
- 本製品を水分や湿気の多い場所、直射日光の当たる場所、ホコリや油煙などの多い場所、車中や暖房器具のそばなどの高温となる場所に設置したり、保管しないでください。
▲故障・感電などの原因となることがあります。
- 本製品を重ねて設置したり、本製品の上に重いものを置かないでください。
▲火災や故障の原因となることがあります。
- 本製品は不安定な場所に設置したり、保管しないでください。
▲落下により故障・破損の原因となることがあります。
- 本製品にケーブルを抜き差しするときは、必ずコネクタ部分を持ち、無理な力を加えないでください。
▲故障・破損などの原因となることがあります。
- 本製品に接続する機器のケーブルは、家具で踏んだり、扉で挟まないでください。またこれらのケーブルを引っ張ったり折り曲げないでください。
▲火災や故障の原因となることがあります。
- 本製品のお手入れをする場合には、ベンジンやシンナーなどの揮発性有機溶剤が含まれているものは使用しないでください。
▲塗装を傷めたり、故障の原因になることがあります。乾いた柔らかい布で乾拭きしてください。
- 本製品の故障、またはその使用によって生じた直接、間接の損害については弊社はその責を負わないものとします。
- 本製品を使用中に発生したデータやプログラムの消失、または破損についての補償はいたしかねます。
▲定期的にバックアップを取るなどの対策をあらかじめ行ってください。

安全にお使いいただくためのご注意 の続き

- 本製品は医療機器、原子力設備や機器、航空宇宙機器、輸送設備や機器などの人命に関わる設備や機器、及び高度な信頼性を必要とする設備や機器やシステムなどへの組み込みや使用は意図されておりません。これらの用途に本製品を使用され、人身事故、社会的障害などが生じても弊社はいかなる責任も負いかねます。
- 本製品は日本国内用に作られています。日本国外では使用できません。

1.仕様

品番	400-SW042	400-SW043
対応機器	HDMI出力端子を標準搭載している映像機器・家庭用ゲーム機・パソコン	
対応出力機器	HDMI入力端子を標準搭載しているテレビ・パソコン用ディスプレイ・プロジェクターなど	
入力用インターフェース	タイプA(19PIN)メス×3	タイプA(19PIN)メス×4
出力用インターフェース	HDMI タイプA(19PIN)メス×1	
切替内容	HDMI入力3/HDMI出力1	HDMI入力4/HDMI出力1
切替方式	本体切替ボタン、リモコン	
最大解像度	4K/60Hz	
主な対応解像度	3840×2160(60/30Hz)、2560×1440(60/30Hz)、1920×1080(60/30Hz)	
対応音声フォーマット※1	Dolby Digital 2/5.1ch、 Dolby Digital Plus2/5.1/7.1ch、 Dolby TrueHD 2/5.1/7.1ch、 DTS5.1ch、LPCM2/5.1/7.1ch ※接続するTVやモニターの解像度に依存します。	
入力DDC信号	5V	
H D R	対応	
H D M I 規格	HDMI Ver2.0b	
H D C P	HDCP2.2	
機器間制御(CEC)	対応※1	
データレート	18Gbps	
ピクセルクロック(最大)	594MHz	
消費電力(最大)	約2.5W	
動作温度・湿度	0~40°C、20~90%※結露しないこと	
保存温度・湿度	-20~60°C、20~90%※結露しないこと	
サイズ	W129×D61×H17.5mm	
質量	76g	78g

※4K/HDR 映像を再生するためには全ての機器構成・ケーブル・ソフトウェアが4K/HDR 規格に対応していることが必要です。

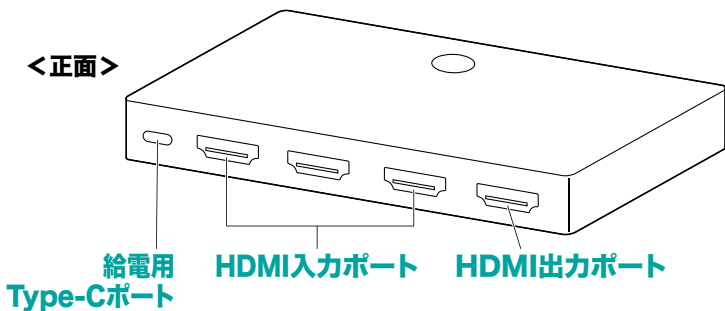
※1：全ての機器での動作を保証するものではありません。

2.各部の名称とはたらき

400-SW042

①切替器

<正面>

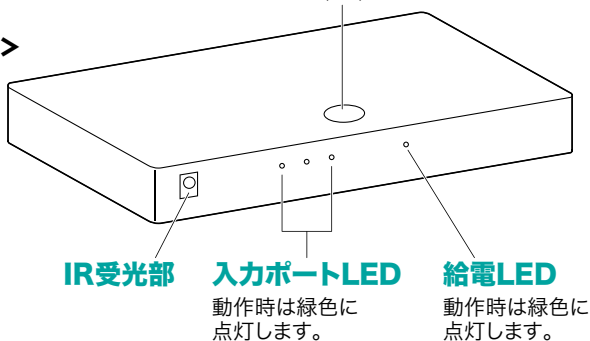


入力切替えボタン

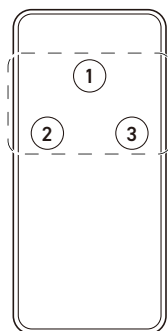
下記のように入力ポートが切替わります。

IN1▶2▶3

<背面>



③リモコン



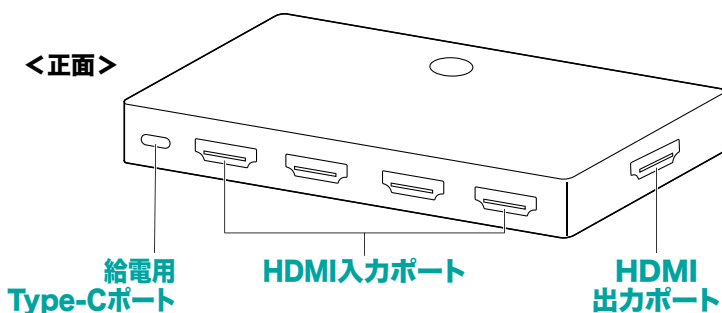
入力切替えボタン

切替えたい入力ポートの数字を押してください。

400-SW043

①切替器

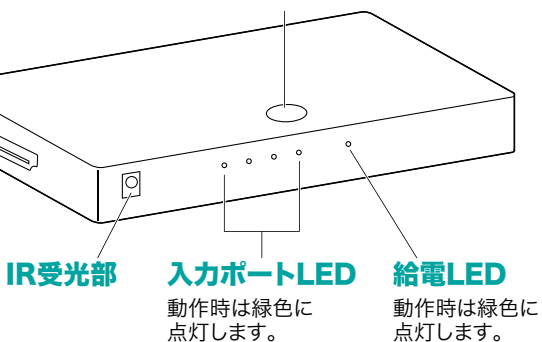
<正面>



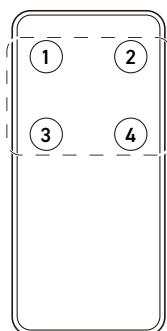
入力切替えボタン

下記のように入力ポートが切替わります。
IN1 ▶2▶3▶4

<背面>



③リモコン



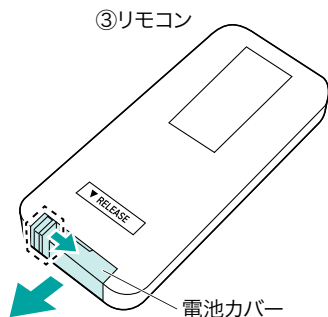
入力切替えボタン

切替えたい入力ポートの数字を押してください。

3.リモコンの電池の入れ方

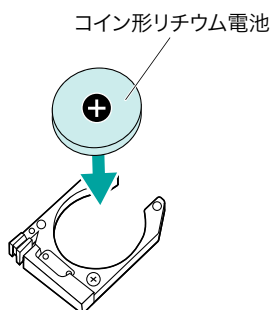
1

リモコンの裏面の電池カバーを、点線部を右に押しながら矢印方向にスライドし、取外します。



2

付属のコイン形リチウム電池を電池カバーの内部にはめ込みます。プラス極が上になるように入れてください。
※極性をご確認ください。



3

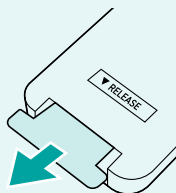
電池カバーをリモコンに取付けます。



- 電池収納部の保護フィルムを剥がしてから入れてください。



- 空になった電池をリモコン本体内に置いておくと液もれの原因になりますので、取出しておいてください。



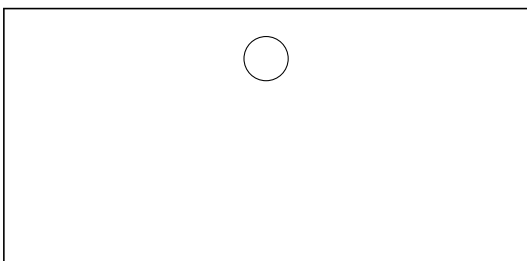
4.接続方法



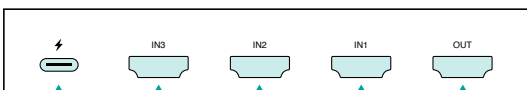
本製品はHDMI機器からの電源供給で動作するため基本的に外部電源は不要です。ただし接続構成により電力不足が生じる場合がありますので付属の給電用Type-Cケーブルによる給電接続を推奨します。

400-SW042の場合

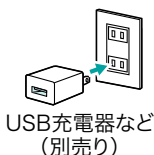
<天面>



<正面>



②給電用Type-Cケーブル



USB充電器など
(別売り)

HDMI
ケーブル
(別売り)

HDMI
ケーブル
(別売り)

HDMI
ケーブル
(別売り)

HDMI
ケーブル
(別売り)

HDMI出力端子付きパソコン、
家庭用ゲーム機など



HDMI入力端子付き
テレビ・ディスプレイなど

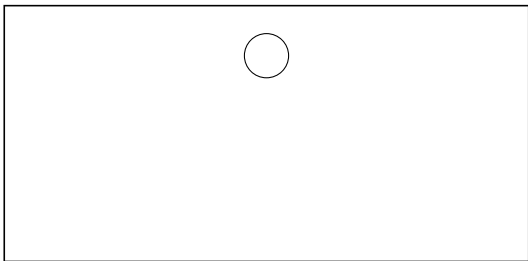


4.接続方法 の続き

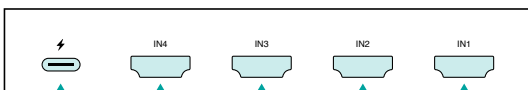
400-SW043の場合

<側面>

<天面>



<正面>



②給電用
Type-C
ケーブル

USB充電器など
(別売り)

HDMI
ケーブル
(別売り)

HDMI
ケーブル
(別売り)

HDMI
ケーブル
(別売り)

HDMI
ケーブル
(別売り)

HDMI
ケーブル
(別売り)

HDMI出力端子付きパソコン、
家庭用ゲーム機など



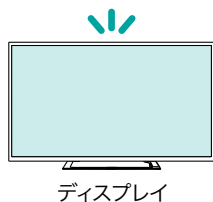
HDMI入力端子付き
テレビ・ディスプレイなど



5.操作方法

1

HDMI出力ポートに接続されたテレビ・ディスプレイなどの電源を入れてください。



2

入力ポートに接続された、使用したいHDMI機器の電源を入れてください。

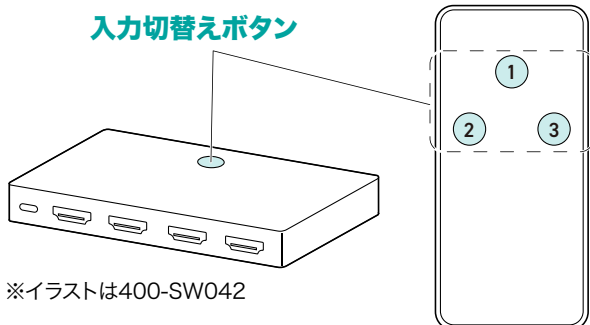
HDMI機器によっては起動時にディスプレイの認識が必要な場合があります。その際はポートを切替えてからHDMI機器の起動が必要になります。



3

切替器またはリモコンの入力切替えボタンでHDMI機器を切替えてください。

入力ポート切替時に映像が表示されるまでの時間は通常3秒～5秒程度かかります。



※イラストは400-SW042

[もくじに戻る](#)

6.保証規定

- 1)保証期間内(本製品のご購入日から起算されます)に正常な使用状態でご使用の場合に限り品質を保証しております。万一保証期間内で故障がありました場合は、弊社所定の方法で無償修理または交換いたしますので、保証書(ご購入が証明できるもの)と製品を確認しお買い上げの店舗に連絡してください。
- 2)次のような場合は保証期間内でも有償修理になります。
 - (1)保証書(ご購入が証明できるもの)をご提示いただけない場合。
 - (2)所定の項目をご記入いただけない場合、あるいは字句を書き換えられた場合。
 - (3)故障の原因が取扱い上の不注意による場合。
 - (4)故障の原因がお客様による輸送・移動中の衝撃による場合。
 - (5)天変地異、ならびに公害や異常電圧その他の外部要因による故障及び損傷の場合。
 - (6)譲渡や中古販売、オークション、転売などでご購入された場合。
- 3)お客様ご自身による改造または修理があったと判断された場合は、保証期間内での修理もお受けいたしかねます。
- 4)本製品の故障、またはその使用によって生じた直接、間接の損害については弊社はその責を負わないものとします。
- 5)本製品を使用中に発生したデータやプログラムの消失、または破損についての補償はいたしかねます。
- 6)本製品は医療機器、原子力設備や機器、航空宇宙機器、輸送設備や機器などの人命に関わる設備や機器、及び高度な信頼性を必要とする設備や機器やシステムなどへの組み込みや使用は意図されておりません。これらの用途に本製品を使用され、人身事故、社会的障害などが生じても弊社はいかなる責任も負いかねます。
- 7)修理ご依頼品を郵送、またはご持参される場合の諸費用は、お客様のご負担となります。
- 8)保証書(ご購入が証明できるもの)は再発行いたしませんので、大切に保管してください。
- 9)保証書(ご購入が証明できるもの)は日本国内においてのみ有効です。

保証期間 6ヶ月

※保証書は添付されていません。

※製品保証を受けるためにはレシートまたは領収書などが必要になります。

サンワダイレクト本店

<https://direct.sanwa.co.jp/>



SNSで情報配信中!



X



Facebook



Instagram



YouTube



LINE

本取扱説明書の内容は、予告なしに変更になる場合があります。

サンワサプライ株式会社

サンワダイレクト / 〒700-0825 岡山県岡山市北区田町1-10-1 TEL.086-223-5680 FAX.086-235-2381

CG/AD/YT

もくじに戻る