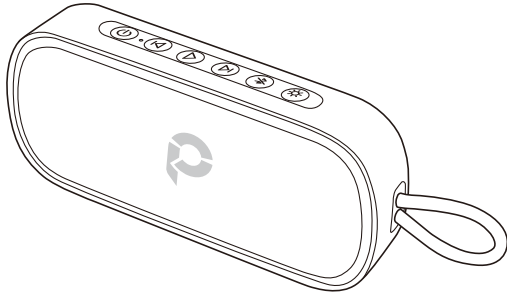


ポータブル防水Bluetoothスピーカー 取扱説明書 ver.1.0



この度は、ポータブル防水Bluetoothスピーカー「400-SP127」(以下本製品)をお買い上げいただき誠にありがとうございます。この取扱説明書では、本製品の使用方法や安全にお取り扱いいただくための注意事項を記載しています。ご使用の前によくご覧ください。読み終わったあとこの取扱説明書は大切に保管してください。

最初にご確認ください

お使いになる前に、セット内容がすべて揃っているかご確認ください。万一、足りないものがありましたら、お買い求めの販売店にご連絡ください。

セット内容

- ①スピーカー…………… 1台 ③取扱説明書・保証書(本書) …… 1部
- ②給電用USBケーブル …… 1本

※部品の欠品や破損があった場合は、品番(400-SP127)と上記の番号(①~③)と製品名(給電用USBケーブルなど)をお知らせください。

デザイン及び仕様については改良のため予告なしに変更することがあります。本書に記載の社名及び製品名は各社の商標又は登録商標です。

サンワサプライ株式会社

安全にお使いいただくために

■絵表示の意味

△ 注意 人がけがを負う可能性、または物的損害の発生が想定される内容

! 注意していただきたいことを記載しています。

△ 注意

- 使用する前に音量を最小にしてください。突然大きな音がすると、聴力を損なう恐れがあります。
- 耳を刺激するような大きな音量で長時間続けて聞くと、聴力に悪影響を与えることがあります。耳を守るため、音量を上げすぎないようにご注意ください。
- 内部に燃えやすいものや水などの液体が入った場合は、使用を中止し、お買い上げいただいた販売店または弊社にご相談ください。そのままご使用になりますと、火災や故障および感電事故の原因になります。
- 内部を開けますと、故障や感電事故の原因になります。内部に触れることは絶対におやめください。また、内部を改造した場合の性能劣化については保証いたしません。
- 濡れた手で本製品のケーブル等を抜き差ししないでください。感電の原因になります。
- 本製品を使用中に気分が悪くなった場合は、すぐに使用を中止してください。
- ペースメーカーなどの医療機器を使用している方は、医師に相談の上で使用してください。
- 小さいお子様には使用させないでください。

- 本製品を使用したことによって生じた動作障害やデータ損失などの損害については、弊社は一切の責任を負いかねます。
- 本製品はBluetooth対応のすべての機器との接続動作を保証したものではありません。
- 本製品は一般的な職場やご家庭での使用を目的としています。本書に記載されている以外のご使用にて損害が発生した場合には、弊社は一切の責任を負いません。
- 医療機器や人命に直接的または間接的に関わるシステム、高い安全性や信頼性が求められる環境下で使用しないでください。
- 高い安全性や信頼性が要求される機器や電算機システムなどと直接的または間接的に関わるシステムでは使用しないでください。
- 飛行機の通信システムを妨害する恐れがありますので、飛行機で本製品を使用しないでください。
- 使用しないときは、本製品の電源を切っておくことをお勧めします。本製品は、他のBluetooth機器からの接続要求にตอบสนองするため、常に電力を消費しています。

Bluetoothについて

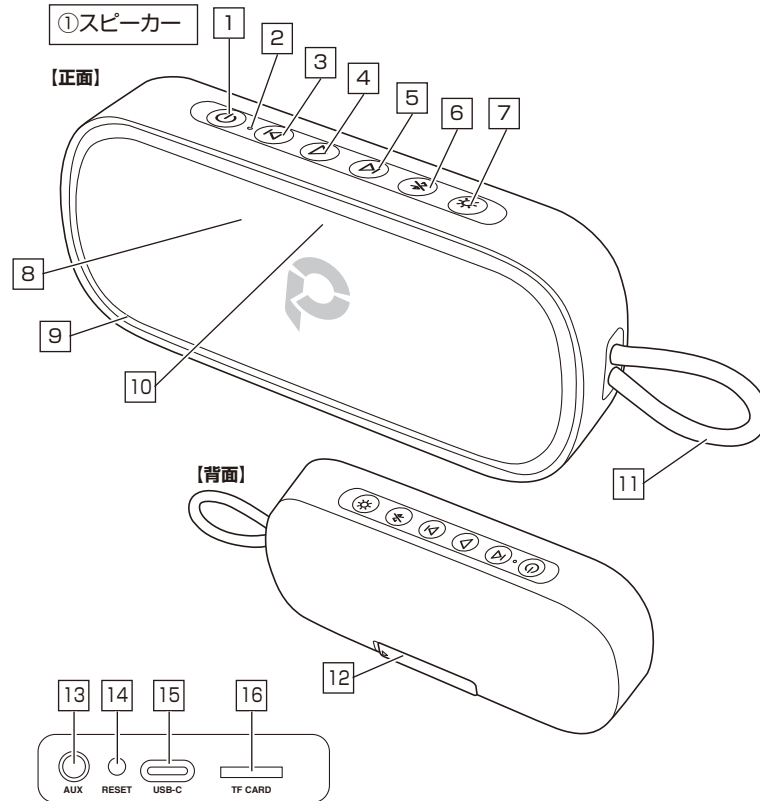
- 本製品の使用周波数帯では、産業・科学・医療用機器等のほか、工場の製造ライン等で使用されている移動体識別用の構内無線局(免許を要する無線局)及び特定小電力無線局(免許を要しない無線局)が運用されています。
- 本製品を使用する前に、近くで移動体識別用の構内無線局及び特定小電力無線局が運営されていないことを確認してください。
- 万一、本製品から移動体識別用の構内無線局に対して電波干渉の事例が発生した場合には、使用場所を変えるか、速やかに電波の発信を停止してください。
- Bluetooth® ワードマークおよびロゴは登録商標であり、Bluetooth SIG, Inc. が所有権を有します。サンワサプライ株式会社は使用許諾の下でこれらのマークおよびロゴを使用しています。

良好な通信を行うために

- 他の機器と見通しの良い場所で通信してください。建物の構造や障害物によっては、通信距離が短くなります。特に鉄筋コンクリートや人間の身体(接触した状態)などを挟むと、雑音が入ったり通信不能な場合があります。
- Bluetooth対応のヘッドホン・ヘッドセット・スピーカーなどの音楽・音声機器とマウス・キーボードなどを同時に接続し使用した場合、音楽や音声が途切れることがあります。
- Bluetooth接続においては、無線LANその他の無線機器の周囲、電子レンジなど電波を発する機器の周囲、障害物の多い場所、その他電波状態の悪い環境で使用しないでください。接続が頻りに途切れたり、通信速度が極端に低下したり、エラーが発生する可能性があります。
- IEEE802.11g/bの無線LAN機器と本製品などのBluetooth機器は同一周波数帯(2.4GHz)を使用するため、近くで使用すると互いに電波障害を発生し、通信速度が低下したり接続不能になる場合があります。この場合は、使用しない機器の電源を切ってください。
- 無線機や放送局の近くで正常に通信できない場合は、使用場所を変更してください。

デバイス名	400-SP127
-------	-----------

1.各部の名称とはたらき



【防水キャップの中】

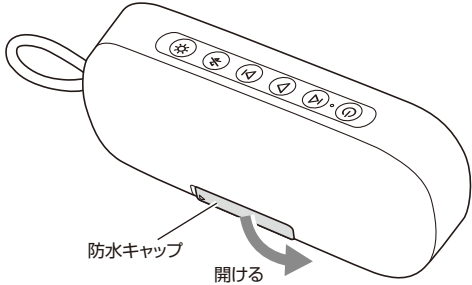
1	電源・モードボタン	■電源ON …電源ボタンを約3秒間長押しします。電源がONになり、ペアリングモードに移行します。 ■電源OFF …電源ボタンを約3秒間長押しします。※機器とBluetooth接続されていない状態で約15分後に自動的に電源がOFFになります。
2	ペアリングLED	Bluetoothのペアリング状況を表示します。
3	曲戻し/音量-ボタン	短押し:音量を下げます。 長押し:前の曲を再生します。
4	再生・一時停止ボタン	音楽を再生・一時停止します。
5	曲送り/音量+ボタン	短押し:音量を上げます。 長押し:次の曲を再生します。
6	Bluetoothボタン	BroadCast機能使用時に使用します。
7	LEDボタン	LEDの光り方を変更できます。
8	スピーカー	音を出力します。
9	LED	LEDが光ります。
10	マイク	音声を拾います。
11	ストラップ	カラビナなどに引っ掛けたり、フックに引っ掛けることができます。
12	防水キャップ	コネクタを水から守ります。
13	AUX入力	有線で再生するのに使用します。
14	リセットボタン	リセットを行います。
15	充電ポート	付属の給電用USBケーブルで充電ができます。
16	microSDカードスロット	最大32GB対応。MP3のフォーマットに対応します。

2. 充電方法

❗ 最初に使用する前には必ず充電してください。

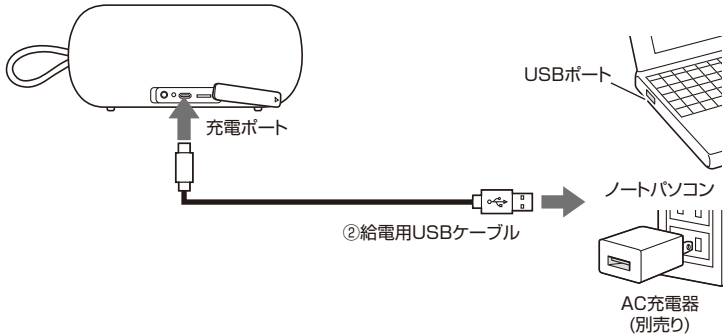
- ※充電時間は約3時間です。
- ※パソコンのUSBポートの他に、別売りのUSB ACアダプタを使用した充電も可能です。
- ※充電中はペアリングLEDが赤色に点灯します。充電が完了すると消灯します。
- ※充電中は防水機能はなくなります。

1 防水キャップを開けます。



2 付属の給電用USBケーブルを接続します。

スピーカー背面の充電ポートとパソコンまたはAC充電器(別売り)などに接続すると自動的に充電されます。



3. 機器との接続

初めてBluetooth接続を行うときや、ペアリング情報が削除されたときは、ペアリングを行う必要があります。ペアリングとは通信を行う機器(相手機器)に本製品を登録させる操作です。

- スムーズなペアリングを行うため一度全ての手順を読んでから実際の操作を行ってください。途中操作で間違った場合、正常にペアリングできなくなります。その際は一度電源を切り、再度手順を確認してからペアリングを行ってください。
- 同時に他の機器と同じプロファイルで接続(使用)することはできません。また、HSP(ヘッドセットプロファイル)とHFP(ハンズフリープロファイル)も同時に接続(使用)することはできません。

❗

Bluetooth接続

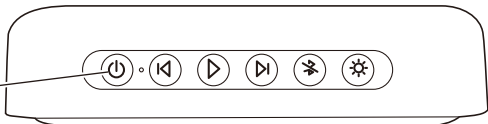
1 スピーカーの電源ボタンを3秒長押しして電源を入れます。

自動的にペアリングモードになります。
(ペアリングLEDが白色に点滅します)

❗ 防水キャップはしっかり閉めてください。

①スピーカー
(上面)

電源
ボタン



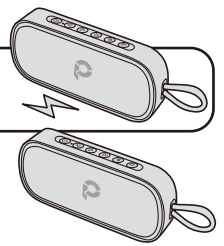
2 お持ちの機器と接続します。デバイス名は「400-SP127」です。

機器との接続方法は
「Bluetooth® 機器接続ガイド」
をご確認ください。



ペアリングに成功すると、スピーカーのペアリングLEDが白色に点灯し、ボンと音がします。以上でペアリングは完了です。本製品からスマートフォンの簡単な操作を行うことができます。(「6. 操作方法」を参照)

本製品を複数台接続して聴く (BroadCast機能)

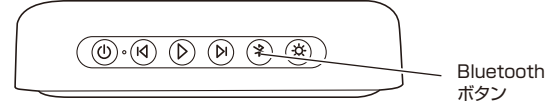


1 スマートフォンなどの機器と接続した状態かつ、音楽再生をしている状態で機器と接続しているスピーカーのBluetoothボタンを2回押します。

ペアリングモードになります。
(緑色のLEDが点滅します)

①スピーカー

(上面)

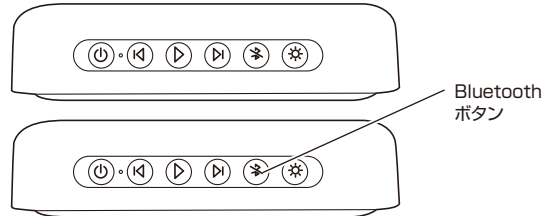


2 接続したいスピーカーの電源をONにしてBluetoothボタンを2回押します。

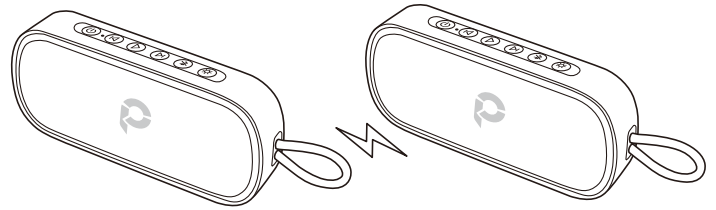
(LEDが緑色に点滅します)

①スピーカー

(上面)



3 自動的に接続されて使用できます。



- 接続環境や充電状況によって音が途切れたり、接続がうまく行かない場合があります。
- 接続できるのは本製品同士のみです。
- 仕様の特性上、接続台数に制限はありませんが、接続する環境等によっては数台の接続で音が切れたり接続がうまく行かない場合があります。
- スマートフォンでカメラを起動して写真を撮影するとシャッター音がスピーカーから聞こえてピー音が鳴ります。

❗

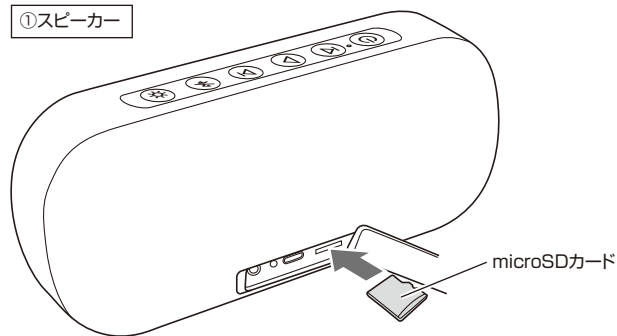
スピーカー	スピーカーの操作
スマートフォンと繋がっているスピーカー	音量調整をするとスマートフォンの音量が上がります。音楽の再生・一時停止、曲送り・曲戻しなどが可能です。音楽再生・一時停止時のLEDは緑点滅になります。
カスケード(後から追加したスピーカー)	音量調整をすると、後から追加したスピーカーのみ音量が変わります。音楽の再生・一時停止、曲送り・曲戻しの操作はできません。音楽が流れているときは緑点灯、停止時は緑点滅になります。

4. microSDを再生する

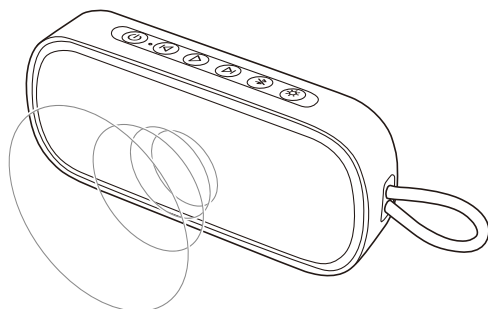
1 防水キャップを開け、microSDスロットにmicroSDカードを入れます。

microSDカードはラベル面を上にして挿入してください。

①スピーカー



2 カードを挿入すると、自動で音楽が再生されます。

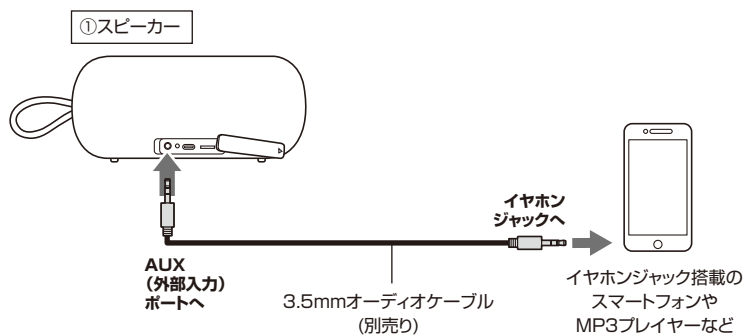


Bluetooth、microSDなどの切替えは電源ボタンを押してください。

5. 3.5mmオーディオケーブルで接続する

1 防水キャップを開け、下図のようにケーブルを接続してください。

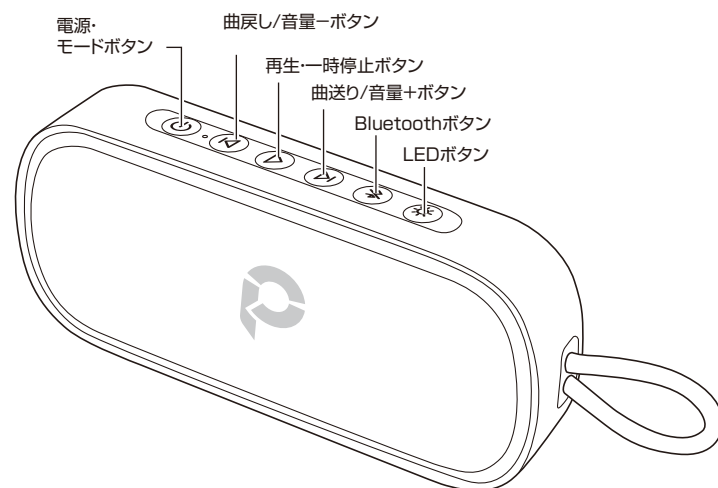
①スピーカー



2 接続後、自動で音声再生されます。

このモードでは再生・一時停止を押すと、スピーカーからの音はON・OFFできますが、実際の曲は再生されたままになります。

6. 操作方法



操作内容	スピーカー側操作
電源ON	電源OFFの状態ですべて電源・モードボタンを約3秒長押しする。※LED点灯
電源OFF	電源ONの状態ですべて電源・モードボタンを約3秒長押しする。※LED点灯→消灯
ペアリングする	操作なし(電源ON時、自動的に始まる) 通常のBluetooth接続...青 BroadCast接続...緑
モードを切替える	電源・モードボタンを短押しする。
電話に応答する	再生・一時停止ボタンを1回押す。
電話を切る	再生・一時停止ボタンを1回押す。
着信拒否	着信中に、再生・一時停止ボタンを長押しする。
再生音量/着信音量/ 受話音量の調節	曲戻し/音量-ボタン・曲送り/音量+ボタンを短押しする。
曲送り	曲送り/音量+ボタンを長押しする。
曲戻し	曲戻し/音量-ボタンを長押しする。
再生/一時停止	再生・一時停止ボタンを押す。
ペアリング解除	Bluetoothボタンを押す。
リセット	リセットボタンを押す。
LED照明変更	LEDボタンを短押しする。

7.特長

- IPX7相当の防水設計で、水周りや浴室、屋外でも安心して使用できます。
- 20Wのステレオ出力のスピーカーを搭載し、迫力ある高音質サウンドを実現しています。
- Bluetoothブロードキャスト機能により、複数スピーカーへの同時接続で音を共有できます。
- microSDカードからの音楽再生に対応し、スマートフォンなしでも音楽を楽しめます。
- AUX入力対応で、Bluetooth非対応機器とも有線接続で再生可能です。
- 最大約18時間の連続再生が可能です。
- カラフルに光るLEDライトを搭載し、音楽に合わせた演出を楽しめます。

8.仕様

<スピーカー部>

JIS保護等級	IPX7	スピーカーサイズ	45mm
実用最大出力	20W(10W+10W)	インピーダンス	4Ω
周波数特性	20~20,000Hz		
スピーカー形式	密閉型フルレンジスピーカー		
外部入力	3.5mmステレオミニジャック、microSD		
電源	内蔵型リチウムイオン電池		
充電時間	3時間		
連続使用時間	4時間(100%音量)LEDオフ 7.5時間(50%音量)LEDオフ 18時間(25%音量)LEDオフ		
microSD対応フォーマット	MP3、WMA、WAVE		
レジューム再生	対応		
サイズ・重量	W198×D88×H43mm・約550g		

<Bluetooth部>

適合規格	Bluetooth Ver.6.0
対応プロファイル	A2DP、AVRCP
オーディオコーデック	SBC
通信距離	最大約10m ※使用環境によって異なります。
送信出力	Class 2
対応機種	Bluetooth Ver.6.0以下のBluetoothデバイスに対応 Bluetooth内蔵スマートフォン、iPad、iPhone、パソコンなど

- ※防水キャップを開けた状態では防水対応にはなりません。
- ※Bluetooth接続と3.5mm外部入力の併用はできません。Bluetoothスピーカーとして使用する際は、3.5mm外部入力ケーブルを外してください。
- ※すべてのBluetoothデバイスでの動作を保証するものではありません。
- ※Bluetooth® ワードマークおよびロゴは登録商標であり、Bluetooth SIG, Inc.が所有権を有します。サンワサプライ株式会社は使用許諾の下でこれらのマークおよびロゴを使用しています。



- 本製品を使用したことによって生じた動作障害やデータ損失などの損害については、弊社は一切の責任を負いかねます。
- 本製品はBluetooth対応の全ての機器との接続動作を保証したものではありません。
- 他の機器と見通しの良い場所で通信してください。建物の構造や障害物によっては通信距離が短くなります。特に鉄筋コンクリートや人間の体(接触した状態)などを挟むと雑音が入ったり通信不能になる場合があります。
- Bluetooth対応のヘッドホン・ヘッドセット・スピーカーなどの音楽・音声機器とマウス・キーボードなどを同時に接続して使用した場合、音楽や音声が入り切ることがあります。

9.よくある質問

**Q)スピーカーの音が聞こえません。また、音声入力できません。
(Windowsパソコンの場合)**

- A) 1.「スタート」→「コントロールパネル」→「サウンドとオーディオデバイス」を開きます。
2.「オーディオ」タブを選択し、「音の再生」「録音」のデバイスがBluetoothデバイスになっていることを確認してください。
3.「音声」タブを選択し、「音の再生」「録音」のデバイスがBluetoothデバイスになっていることを確認してください。

Q)スピーカーとデバイスの通信距離は?

- A) 10mまでです。間にコンクリート壁などの障害物があると、通信距離は短くなります。

Q)他のBluetooth使用者によって通信内容を傍受されますか?

- A) いいえ。ペアリングによって通信が保護されます。

Q)使うたびにペアリング作業をする必要がありますか?

- A) いいえ。基本的には初回だけです。電源を切っても、ペアリングの設定は残りますが、機器によっては再度ペアリングを行ってください。

Q)BluetoothキーボードやBluetoothマウスを使用するとBluetoothスピーカーからの音声が途切れる。

- A) Bluetooth機器の混信、ノイズにより稀に音声が途切れる場合があります。

10.保証規定

- 1)保証期間内(本製品のご購入日から起算されます)に正常な使用状態でご使用の場合に限り品質を保証しております。
取扱説明書、本体ラベル、表示等の注意書きに従った使用状態で保証期間内に故障した場合、弊社所定の方法で交換いたします。
- 2)次のような場合は保証期間内でも有償修理になります。
(1)保証書(ご購入が証明できるもの)をご提示いただけない場合。
(2)所定の項目をご記入いただけない場合、あるいは字句を書き換えられた場合。
(3)故障の原因が取扱上の不注意による場合。
(4)故障の原因がお客様による輸送・移動中の衝撃による場合。
(5)天変地異、ならびに公害や異常電圧その他の外部要因による故障及び損傷の場合。
(6)譲渡や中古販売、オークション、転売などでご購入された場合。
- 3)お客様ご自身による改造または修理があったと判断された場合は、保証期間内での修理もお受けいたしかねます。
- 4)本製品の故障、またはその使用によって生じた直接、間接の損害については弊社はその責を負わないものとします。
- 5)本製品を使用中に発生したデータやプログラムの消失、または破損についての補償はいたしかねます。
- 6)本製品は医療機器、原子力設備や機器、航空宇宙機器、輸送設備や機器などの人命に関わる設備や機器、及び高度な信頼性を必要とする設備や機器やシステムなどへの組み込みや使用は意図されておりません。これらの用途に本製品を使用され、人身事故、社会的障害などが生じても弊社はいかなる責任も負いかねます。
- 7)修理ご依頼品を郵送、またはご持参される場合の諸費用は、お客様のご負担となります。
- 8)保証書(ご購入が証明できるもの)は再発行いたしませんので、大切に保管してください。
- 9)保証書(ご購入が証明できるもの)は日本国内においてのみ有効です。

保証書		サンワサプライ株式会社	
型番: 400-SP127	シリアルナンバー:		
お客様・お名前・ご住所・TEL			
販売店名・住所・TEL			
担当者名			
保証期間 6ヶ月		お買い上げ年月日 年 月 日	

本取扱説明書の内容は、予告なしに変更になる場合があります。

サンワサプライ株式会社

サンワダイレクト / 〒700-0825 岡山県岡山市北区田町1-10-1 TEL.086-223-5680 FAX.086-235-2381
CF/BC/NSDaU