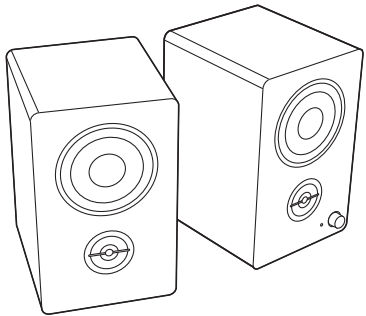


木製2chコンパクトスピーカー 取扱説明書 ver.1.1



この度は、木製2chコンパクトスピーカー「400-SP122」(以下本製品)をお買い上げいただき誠にありがとうございます。この取扱説明書では、本製品の使用方法や安全にお取扱いいただくための注意事項を記載しています。ご使用前によくご覧ください。読み終わったあとこの取扱説明書は大切に保管してください。

最初にご確認ください

お使いになる前に、セット内容がすべて揃っているかご確認ください。
万一、足りないものがありましたら、お買い求めの販売店にご連絡ください。

セット内容

- ①スピーカー 1セット
- ②ACアダプタ 1個
- ③3.5mmオーディオケーブル 1本
- ④取扱説明書・保証書(本書) 1部

※欠品や破損があった場合は、品番(400-SP122)と上記の番号(①~④)と名称(3.5mmオーディオケーブルなど)をお知らせください。

デザイン及び仕様については改良のため予告なしに変更することがあります。
本書に記載の社名及び製品名は各社の商標又は登録商標です。

サンワサプライ株式会社

安全にお使いいただくためのご注意(必ずお守りください)

- 使用する前に音量を最小にしてください。突然大きな音がすると、聴力を損なう恐れがあります。
- 耳を刺激するような大きな音量で長時間続けて聞くと、聴力に悪影響を与えることがあります。耳を守るため、音量を上げすぎないようにご注意ください。
- 内部に燃えやすいものや水などの液体が入った場合は、使用を中止し、お買い上げいただいた販売店または弊社にご相談ください。そのままご使用になりますと、火災や故障および感電事故の原因になります。
- 内部を開けますと、故障や感電事故の原因になります。内部に触れることは絶対におやめください。また、内部を改造した場合の性能劣化については保証いたしません。
- 濡れた手でケーブル等を抜き差ししないでください。感電の原因になります。
- 本製品を使用中に気分が悪くなった場合は、すぐに使用を中止してください。
- ペースメーカーなどの医療機器を使用している方は、医師に相談の上で使用してください。
- 小さいお子様には使用させないでください。

ご注意

- 本製品を使用したことによって生じた動作障害やデータ損失などの損害については、弊社は一切の責任を負いかねます。
- 本製品はBluetooth対応のすべての機器との接続動作を保証したものではありません。
- 本製品は一般的な職場やご家庭での使用を目的としています。本書に記載されている以外でのご使用にて損害が発生した場合には、弊社は一切の責任を負いません。
- 医療機器や人命に直接的または間接的に関わるシステム、高い安全性や信頼性が求められる環境下で使用しないでください。
- 飛行機の通信システムを妨害する恐れがありますので、飛行機で本製品を使用しないでください。
- 使用しないときは、本製品の電源を切っておくことをお勧めします。本製品は、他のBluetooth機器からの接続要求に応答するため、常に電力を消費しています。

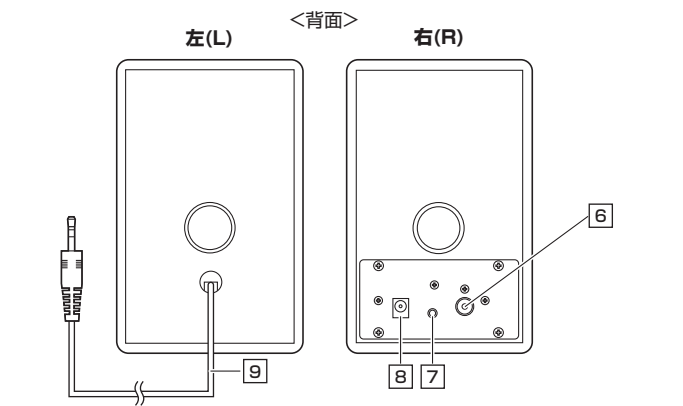
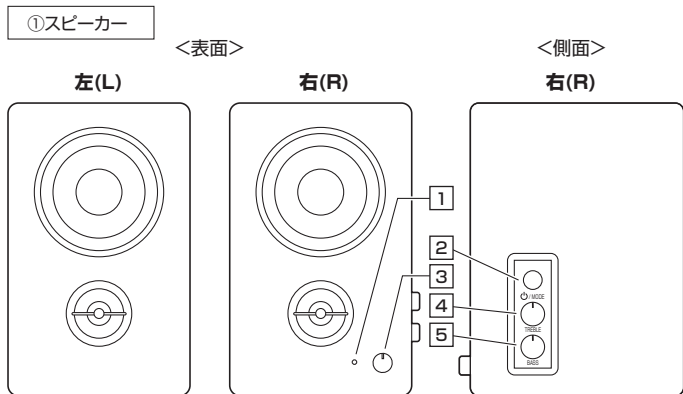
Bluetoothについて

- 本製品の使用周波数帯では、産業・科学・医療用機器等のほか、工場の製造ライン等で使用されている移動体識別用の構内無線局(免許を要する無線局)及び特定小電力無線局(免許を要しない無線局)が運用されています。
- 本製品を使用する前に、近くで移動体識別用の構内無線局及び特定小電力無線局が運営されていないことを確認してください。
- 万一、本製品から移動体識別用の構内無線局に対して電波干渉の事例が発生した場合には、使用場所を変えるか、速やかに電波の発信を停止してください。

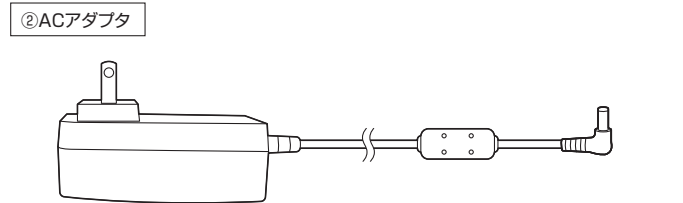
良好な通信を行うために

- 他の機器と見通しの良い場所で通信してください。建物の構造や障害物によっては、通信距離が短くなります。特に鉄筋コンクリートや人間の身体(接触した状態)などを挟むと、雑音が入ったり通信不能になる場合があります。
- Bluetooth対応のヘッドホン・ヘッドセット・スピーカーなどの音楽・音声機器とマウス・キーボードなどを同時に接続し使用した場合、音楽や音声が届かなくなることがあります。
- Bluetooth接続においては、無線LANその他の無線機器の周囲、電子レンジなど電波を発生する機器の周囲、障害物の多い場所、その他電波状態の悪い環境で使用しないでください。接続が頻繁に途切れたり、通信速度が極端に低下したり、エラーが発生する可能性があります。
- IEEE802.11g/bの無線LAN機器と本製品などのBluetooth機器は同一周波数帯(2.4GHz)を使用するため、近くで使用すると互いに電波障害を発生し、通信速度が低下したり接続不能になる場合があります。この場合は、使用しない機器の電源を切ってください。
- 無線機や放送局の近くで正常に通信できない場合は、使用場所を変更してください。

1.各部の名称とはたらき

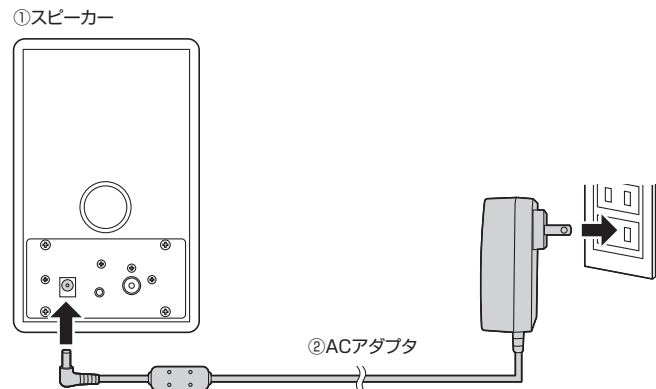


| 名称 | 機能 |
|----------------------|---|
| ① LED | 動作に合わせて点灯・点滅します。*「5.LEDについて」を参照 |
| ② 電源・モード切替ボタン | 電源のON-OFF、Bluetooth接続、3.5mmステレオミニプラグ接続を切替えることができます。電源は長押しでON、長押しでOFFになります。(Power ON-OFFのアナウンスがあります) |
| ③ ボリュームスイッチ | ボリュームを調整します。 |
| ④ 高音調整ボタン | 高音(TREBLE)を調整します。 |
| ⑤ 低音調整ボタン | 低音(BASS)を調整します。 |
| ⑥ スピーカー接続端子 | スピーカーのLとRを接続するための端子です。 |
| ⑦ 3.5mmステレオミニプラグ接続端子 | 3.5mmステレオミニプラグ接続をする場合に使用します。 |
| ⑧ 給電ポート | ACアダプタを通して給電するための接続口です。 |
| ⑨ スピーカー間ケーブル | 右(R)スピーカーに接続するケーブルです。 |

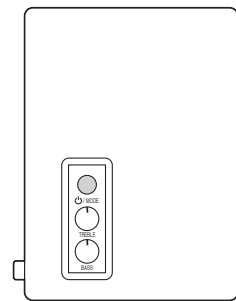


2.使用方法

- 付属のACアダプタを、本製品背面にある給電ポートに接続し、コンセントに接続します。

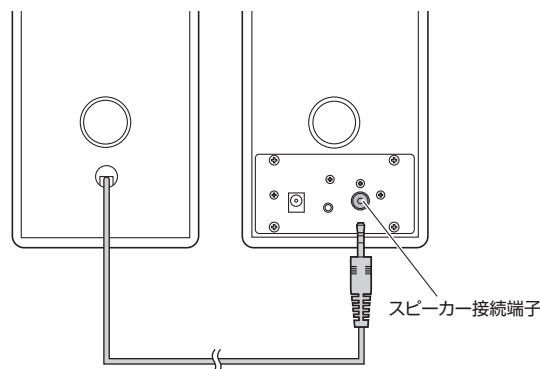


- 電源・モード切替ボタンを約2秒間長押しすると、電源が入ります。



3.スピーカー間の接続

スピーカー間ケーブルを右(R)スピーカーのスピーカー接続端子へ挿してください。



4.接続方法

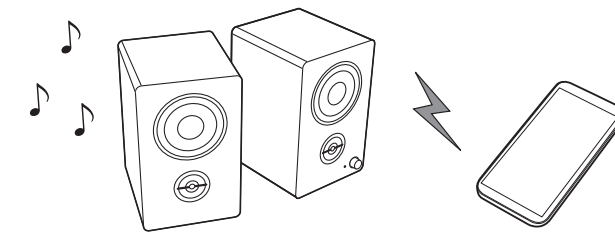
Bluetooth接続

初めてBluetooth接続を行うときや、ペアリング情報が削除されたときは、ペアリングを行う必要があります。ペアリングとは通信を行う機器(相手機器)に本製品を登録させる操作です。相手機器によりペアリング方法が異なりますので、下記参考例に従ってペアリングしてください。

- スムーズなペアリングを行うため一度全ての手順を読んでから実際の操作を行ってください。途中操作で間違った場合、正常にペアリングできなくなります。その際は一度電源を切り、再度手順を確認してからペアリングを行ってください。

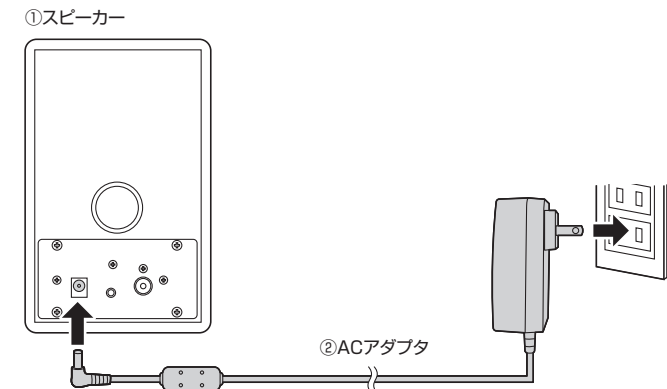
一度ペアリングすると、機器の電源をOFFにしても設定が残ります。再度電源をONにすると、そのまま使用できます。接続が切断されている場合は、接続またはペアリングを行ってください。

- 同時に他の機器と同じプロファイルで接続(使用)することはできません。また、HSP(ヘッドセットプロファイル)とHFP(ハンズフリープロファイル)も同時に接続(使用)することはできません。

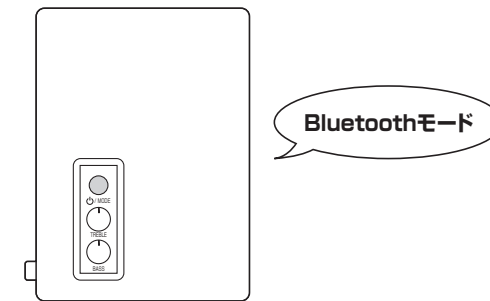


Bluetooth対応のスマートフォンやタブレットの音声を再生する場合

- 付属のACアダプタを、本製品背面にある給電ポートに接続し、コンセントに接続します。



- 電源・モード切替ボタンを約2秒間長押しすると、「Bluetoothモード」のアナウンスの後に電源が入ります。



- お持ちの機器と接続します。

機器との接続方法は「Bluetooth®機器接続ガイド」をご確認ください。

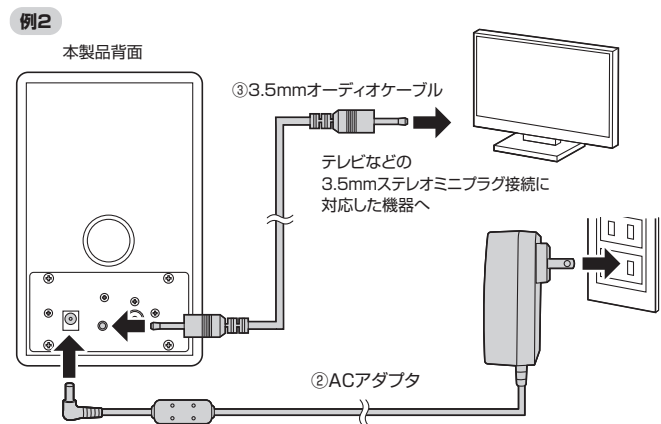
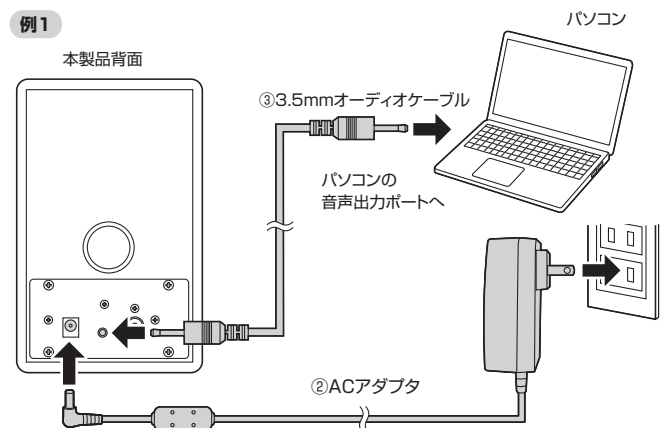


4. 接続方法 (続き)

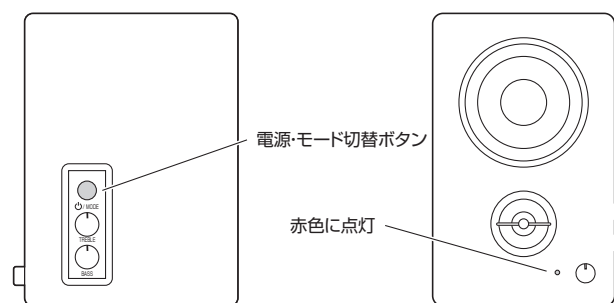
3.5mmステレオミニプラグ接続

①ACアダプタ(付属)で電源に接続し、本製品の電源をONにします。

②付属の3.5mmオーディオケーブルで本製品とお手持ちの機器を接続します。



③「電源・モード切替ボタン」を押して、3.5mmステレオミニプラグ接続モード(LED:赤色)に切替えてください。「LINE INモード」とアナウンスが入ります。



以上でセッティングは完了です。3.5mmステレオミニプラグ接続に対応した機器の音楽や音声を楽しむことができます。

5.LEDについて

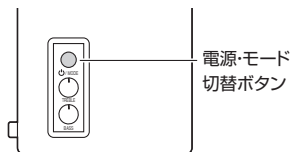
●入力切替

電源ONの状態です。「電源・入力切替ボタン」を押すと接続方法が切り、LEDも変化します。

| LEDの色 | 状態 |
|-------|---------------------|
| 赤色の点灯 | 3.5mmステレオミニプラグ接続モード |
| 青色の点灯 | Bluetoothペアリングモード |
| 青色の点灯 | Bluetooth接続モード |

●電源OFF

「電源・モード切替ボタン」を約2秒長押しすると電源がOFFになります。再度電源をONにする場合は「電源・モード切替ボタン」を約2秒長押しします。



6. 対応機種

3.5mmステレオミニジャックを搭載した機器(ゲーム機やテレビなど) Bluetooth対応のパソコンやスマートフォン、タブレットなど

7.仕様

■スピーカー部

| | |
|------------|---------------------------------|
| 実用最大出力 | 50W |
| 周波数特性 | 80~20,000Hz |
| スピーカー形式 | 密閉型フルレンジスピーカー |
| スピーカーサイズ | 3インチ |
| ツイーターサイズ | 0.75インチ |
| ロードインピーダンス | 4Ω |
| 入力端子 | 3.5mmオーディオ |
| 電源 | 100-240V 50-60Hz(AC電源コード) |
| サイズ・重量 | W107×D170×H123mm・約1.75kg |
| 付属品 | 3.5mmオーディオケーブル、ACアダプタ ※各1.5m |

■Bluetooth部

| | |
|------------|------------------------|
| 適合規格 | Bluetooth 5.4 |
| 対応プロファイル | A2DP、AVRCP |
| オーディオコーデック | SBC |
| 通信距離 | 最大約10m ※使用環境によって異なります。 |
| 送信出力 | Class 2 |

※Bluetooth® ワードマークおよびロゴは登録商標であり、Bluetooth SIG, Inc. が所有権を有します。サンワサプライ株式会社は使用許諾の下でこれらのマークおよびロゴを使用しています。

※Bluetooth接続、3.5mmステレオミニプラグ接続を併用することはできません。

※すべてのBluetoothデバイスでの動作を保証するものではありません。

8.よくある質問

Q)Bluetooth接続モード、USB接続モード、3.5mmステレオミニプラグ接続モードを併用して使うことはできますか？

A)併用はできません。いずれかの接続モードで使用してください。

Q)スピーカーの音が聞こえません。また、音声入力できません。(パソコンの場合)

- A) 1.「スタート」→「コントロールパネル」→「サウンドとオーディオデバイス」を開きます。
2.「オーディオ」タブを選択し、「音の再生」「録音」のデバイスがBluetoothデバイスになっていることを確認してください。
3.「音声」タブを選択し、「音の再生」「録音」のデバイスがBluetoothデバイスになっていることを確認してください。

Q)スピーカーとデバイスの通信距離は？

A)10mまでです。間にコンクリート壁などの障害物があると、通信距離は短くなります。

Q)他のBluetooth使用者によって通信内容を傍受されますか？

A)いいえ。ペアリングによって通信が保護されます。

Q)使うたびにペアリング作業をする必要がありますか？

A)いいえ。基本的には初回だけです。電源を切っても、ペアリングの設定は残りますが、機器によっては再度ペアリングを行ってください。

Q)BluetoothキーボードやBluetoothマウスを使用するとBluetoothスピーカーからの音声が途切れる。

A)Bluetooth機器の混信、ノイズにより稀に音声が途切れる場合があります。

9.保証規定

1)保証期間内(本製品のご購入日から起算されます)に正常な使用状態でご使用の場合に限り品質を保証しております。万一保証期間内で故障がありました場合は、弊社所定の方法で無償修理または交換いたしますので、保証書(ご購入が証明できるもの)と製品を確認しお買い上げの店舗に連絡してください。

2)次のような場合は保証期間内でも有償修理になります。

- (1)保証書(ご購入が証明できるもの)をご提示いただけない場合。
- (2)所定の項目をご記入いただけない場合、あるいは字句を書き換えられた場合。
- (3)故障の原因が取扱い上の不注意による場合。
- (4)故障の原因がお客様による輸送・移動中の衝撃による場合。
- (5)天変地異、ならびに公害や異常電圧その他の外部要因による故障及び損傷の場合。
- (6)譲渡や中古販売、オークション、転売などでご購入された場合。

3)お客様ご自身による改造または修理があったと判断された場合は、保証期間内での修理もお受けいたしかねます。

4)本製品の故障、またはその使用によって生じた直接、間接の損害については弊社はその責を負わないものとします。

5)本製品を使用中に発生したデータやプログラムの消失、または破損についての補償はいたしかねます。

6)本製品は医療機器、原子力設備や機器、航空宇宙機器、輸送設備や機器などの人命に関わる設備や機器、及び高度な信頼性を必要とする設備や機器やシステムなどへの組み込みや使用は意図されておりません。これらの用途に本製品を使用され、人身事故、社会的障害などが生じても弊社はいかなる責任も負いかねます。

7)修理ご依頼品を郵送、またはご持参される場合の諸費用は、お客様のご負担となります。

8)保証書(ご購入が証明できるもの)は再発行いたしませんので、大切に保管してください。

9)保証書(ご購入が証明できるもの)は日本国内においてのみ有効です。

| 保証書 | | サンワサプライ株式会社 | |
|----------------------|-----------|----------------|--|
| 型番: 400-SP122 | シリアルナンバー: | | |
| お客様・お名前・ご住所・TEL | | | |
| 販売店名・住所・TEL | | | |
| 担当者名 | | | |
| 保証期間 6ヶ月 | | お買い上げ年月日 年 月 日 | |

本取扱説明書の内容は、予告なしに変更になる場合があります。

サンワサプライ株式会社

サンワダイレクト / 〒700-0825 岡山県岡山市北区田町1-10-1 TEL:086-223-5680 FAX:086-235-2381 CG/AC/DYDaIk