

保証規定

- 1)保証期間内に正常な使用状態でご使用の場合に限り品質を保証しております。取扱説明書、本体ラベル、表示等の注意書きに従った使用状態で保証期間内に故障した場合、弊社所定の方法で交換いたします。
- 2)次のような場合は保証期間内でも有償修理になります。
 - (1)保証書をご提示いただけない場合。
 - (2)所定の項目をご記入いただけない場合、あるいは字句を書き換えられた場合。
 - (3)故障の原因が取扱い上の不注意による場合。
 - (4)故障の原因がお客様による輸送・移動中の衝撃による場合。
 - (5)天変地異、ならびに公害や異常電圧その他の外部要因による故障及び損傷の場合。
 - (6)譲渡や中古販売、オークション、転売などでご購入された場合。
- 3)お客様ご自身による改造または修理があったと判断された場合は、保証期間内での修理もお受けいたしかねます。
- 4)本製品の故障、またはその使用によって生じた直接、間接の損害については弊社はその責を負わないものとします。
- 5)本製品を使用中に発生したデータやプログラムの消失、または破損についての補償はいたしかねます。
- 6)本製品は医療機器、原子力設備や機器、航空宇宙機器、輸送設備や機器などの人命に関わる設備や機器、及び高度な信頼性を必要とする設備や機器やシステムなどへの組み込みや使用は意図されておりません。これらの用途に本製品を使用され、人身事故、社会的障害などが生じても弊社はいかなる責任も負いかねます。
- 7)修理ご依頼品を郵送、またはご持参される場合の諸費用は、お客様のご負担となります。
- 8)保証書は再発行いたしませんので、大切に保管してください。
- 9)保証書は日本国内においてのみ有効です。

保証書		サンワサプライ株式会社	
型番: 400-SP112	シリアルナンバー:		
お客様・お名前・ご住所・TEL			
販売店名・住所・TEL			
担当者名	保証期間 6ヶ月	お買い上げ年月日	年 月 日

本取扱説明書の内容は、予告なしに変更になる場合があります。

サンワサプライ株式会社

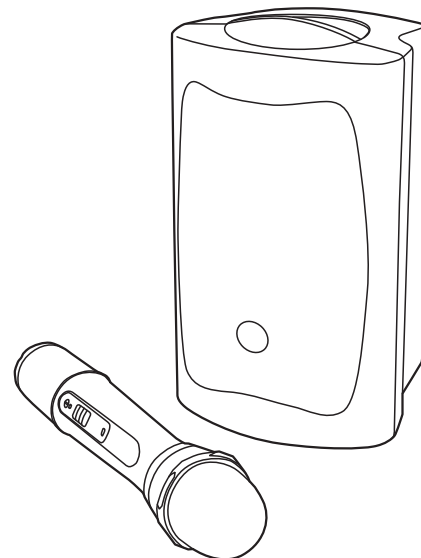
ver.1.0

サンワダイレクト / 〒700-0825 岡山県岡山市北区田町1-10-1 TEL.086-223-5680 FAX.086-235-2381
CE/AC/DYDaNo



400-SP112

ワイヤレスマイク付き拡声器スピーカー 取扱説明書



この度は、ワイヤレスマイク付き拡声器スピーカー「**400-SP112**」(以下本製品)をお買い上げいただき誠にありがとうございます。
この取扱説明書では、本製品の使用方法や安全にお取り扱いいただくための注意事項を記載しています。
ご使用前によくご覧ください。
読み終わったあともこの取扱説明書は大切に保管してください。

最初にご確認ください

お使いになる前に、セット内容がすべて揃っているかご確認ください。万一、足りないものがありましたら、お買い求めの販売店にご連絡ください。

セット内容

- | | |
|---------------------------------------|-----------------------------|
| ① 拡声器スピーカー …………… 1台 | ⑥ 収納バッグ(400-SP112BAG) …… 1個 |
| ② ワイヤレスマイク(400-SP112WHM) …… 1本 | ⑦ ショルダーベルト …………… 1本 |
| ③ 有線マイク(400-SP112HM) …………… 1本 | ⑧ マイナスドライバー …………… 1本 |
| ④ 有線マイク用ケーブル …………… 1本 | ⑨ 取扱説明書・保証書(本書) …… 1部 |
| ⑤ ACアダプタ(DC12V 2A)(400-SP112AC) …… 1個 | |

※欠品や破損があった場合は、**品番**(400-SP112)と**上記の番号**(①～⑨)と**名称**(有線マイクなど)をお知らせください。

デザイン及び仕様については改良のため予告なしに変更することがあります。
本書に記載の社名及び製品名は各社の商標又は登録商標です。

サンワサプライ株式会社

絵表示の意味

⚠ 警告 人が死亡または重傷を負うことが想定される危害の内容

⚠ 注意 人がけがを負う可能性、または物的損害の発生が想定される内容

❗ 注意していただきたい内容

安全にお使いいただくためのご注意(必ずお守りください)

⚠ 警告 人が死亡または重傷を負うことが想定される危害の内容

<分解しないでください>

- 故障や感電事故の原因になります。内部に触れることは絶対にしないでください。また、内部を改造した場合の性能の劣化については保証いたしません。

<内部に異物を落とさないでください>

- 内部に燃えやすいものや、硬貨などの金属片が入った場合、水などの液体がかかった場合は、接続しているケーブルを抜き、お買い上げいただいた販売店又は弊社にご相談ください。そのままご使用になりますと火災や故障および感電事故の原因になります。

<接続ケーブルを傷つけないでください>

- ケーブルを傷つけたままご使用いただくと火災・感電の原因となります。

<落雷について>

- 雷が鳴っているときに本製品に触れないでください。落雷により感電する恐れがあります。

<セットを移動するときには>

- 接続しているケーブルの断線やショートを防ぐため他の機器との接続ケーブルを外してから動かしてください。火災や感電、製品が破損する恐れがあります。

<他の機器と接続するときには>

- 各機器の電源がOFFになっていることを確認してください。また、本製品および接続機器のボリュームを0にしてから行ってください。最大音量になっていると突然大きな音が出て聴力障害の原因になる場合があります。

<お手入れについて>

- ときどき柔らかい布で乾ぶきしてください。シンナー、ベンジン、アルコール、化学薬品を使用すると表面が侵されたり、外装ムラになることがありますから絶対に使用しないでください。また、スプレー式の殺虫剤、芳香剤、消臭剤などもかからないよう注意してください。

<無理な力は加えない>

- スイッチやツマミには、無理な力を加えないでください。

1.仕様

【スピーカー】

実用最大出力	16W(乾電池使用時:12W)
周波数特性	50Hz~20000Hz
スピーカー形式	バスレフ型フルレンジスピーカー
スピーカーサイズ	4インチ(直径102mm)
ロードインピーダンス	4Ω
入力端子	6.3mm標準ジャック(マイク用)×1、3.5mmステレオミニジャック×1
外部出力	6.3mm標準ジャック×1
電源	AC電源、電池駆動(単二乾電池×6本使用)
電池持続時間	約10~12時間程度(中間音量)(アルカリ乾電池使用時) ※使用条件により異なります。
製品サイズ・重量	W140×D143×H243.5mm/約1.55kg

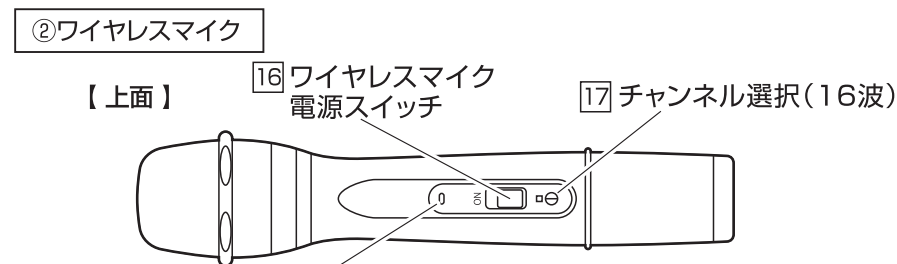
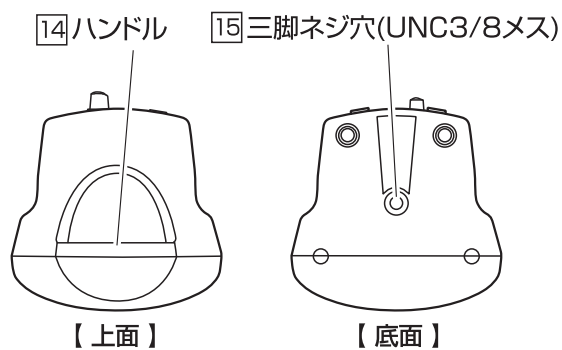
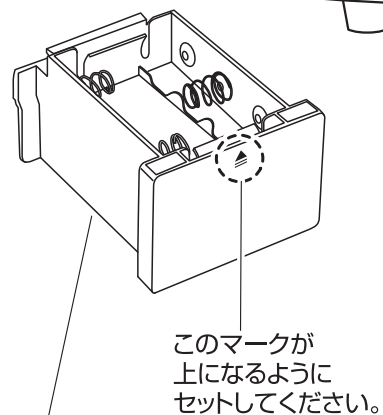
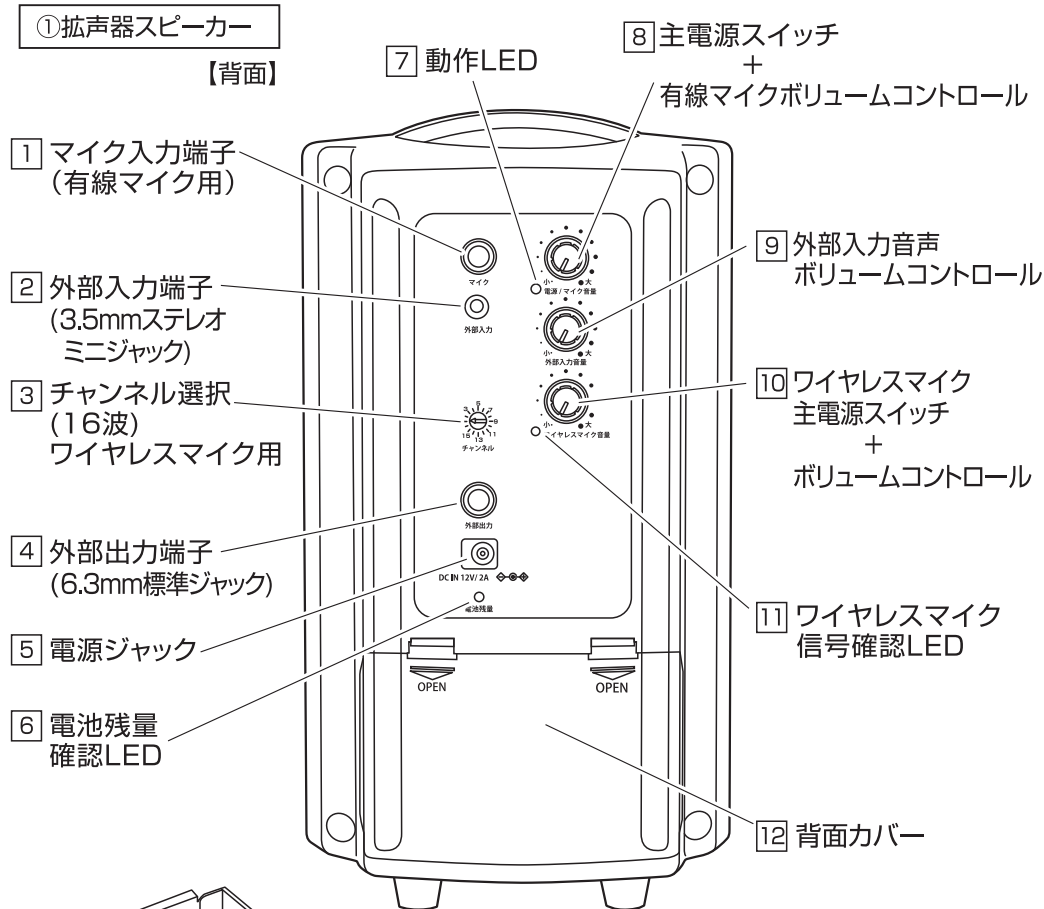
【有線マイク】

型式	単一指向性ダイナミックマイク
感度	-74±3dB
インピーダンス	600Ω
外形寸法	口径直径38×105mm
ケーブル長	約1.5m
コネクタ	XLR3ピン(オス)

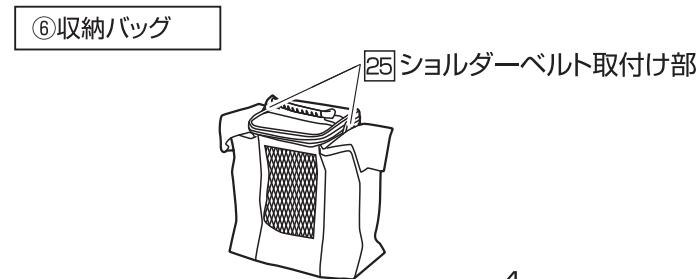
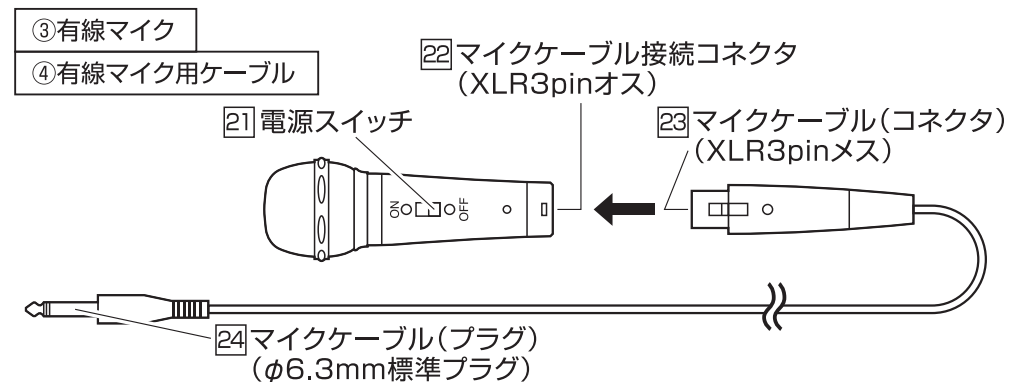
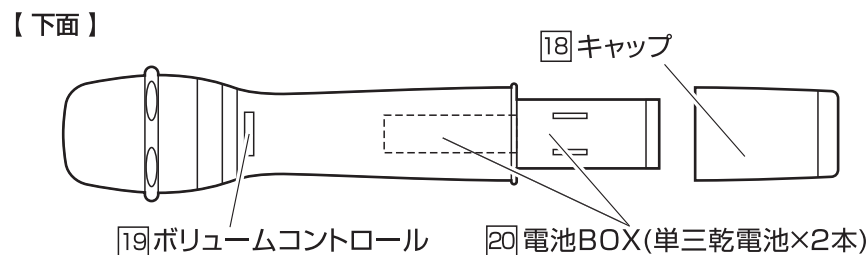
【ワイヤレスマイク】

型式	単一指向性ダイナミックマイク
アンテナ形式	内蔵アンテナ
周波数特性	806.125MHz~809.750MHz
発振方式	水晶制御PLLシンセサイザー
電波形式	F3E
トーン信号	32.768kHz
空中線電力	10mW
送信周波数安定度	20ppm以下
不要輻射	2.5μW以下
基準周波数偏移	±35kHz
最大周波数偏移	±40kHz
感度	-74±3dB
インピーダンス	600Ω
電源電圧	DC3V(単三乾電池×2(別売))
電池寿命	約8時間(アルカリ乾電池使用時)

2.各部の名称とはたらき



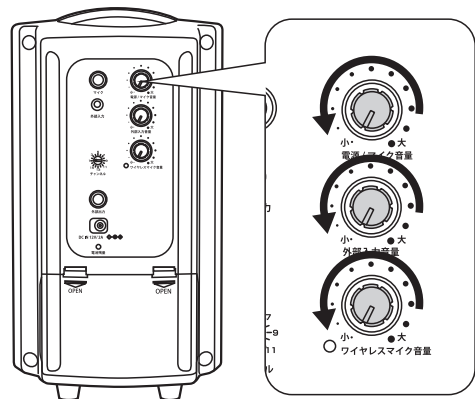
※ワイヤレスマイクのLEDは電源ON時に一度点灯しますがすぐに消えます。これはバッテリーを消費させないための仕様です。



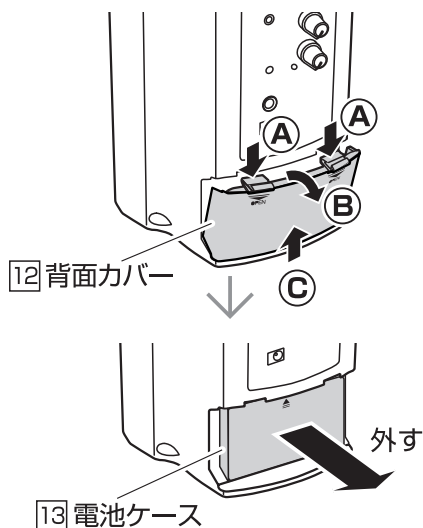
3.電池のセット方法、スピーカーの給電方法

スピーカーの電池セット方法

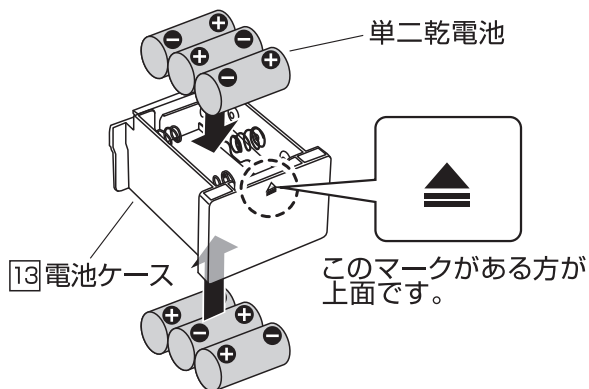
①スピーカー本体の電源をOFFにし、全てのボリュームを最小にしてください。



②(A)を押しながら(B)の方向に開き、(C)の方向に背面カバーを外し、中の電池ケースを取り出します。

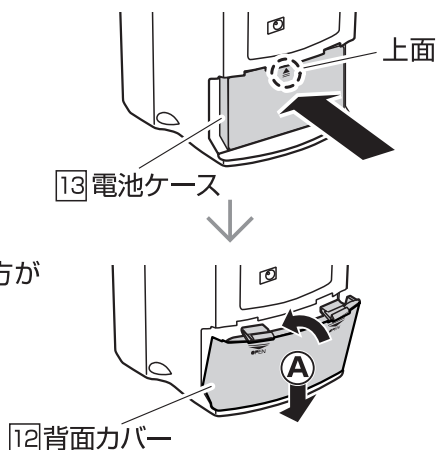


③電池ケースに上面と底面に単二乾電池(別売り)をそれぞれ3本ずつ入れます。
※電池の極性の向きに気をつけてください。



※乾電池は付属しておりません。

④電池ケースの上面を上にして中に入れ、(A)の方向にツメを差込み、背面カバーを取付けます。

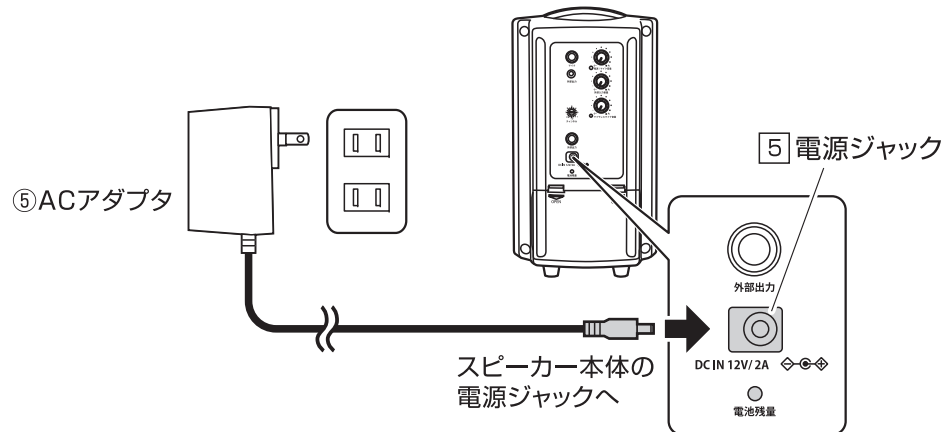


5

AC電源での使用方法

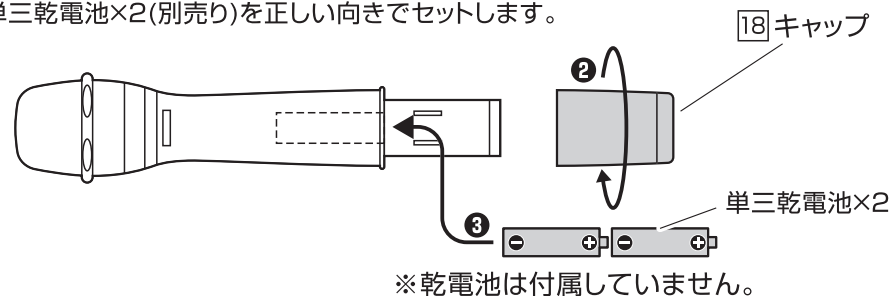
本製品は付属のACアダプタでもご使用いただけます。

※ACアダプタ使用時は乾電池の電力は消費されません。
※乾電池への充電はできません。



マイクの電池セット方法

①ワイヤレスマイクの電源をOFFにします。
②キャップを矢印の方向に回して電池BOXを開けます。
③単三乾電池×2(別売り)を正しい向きでセットします。



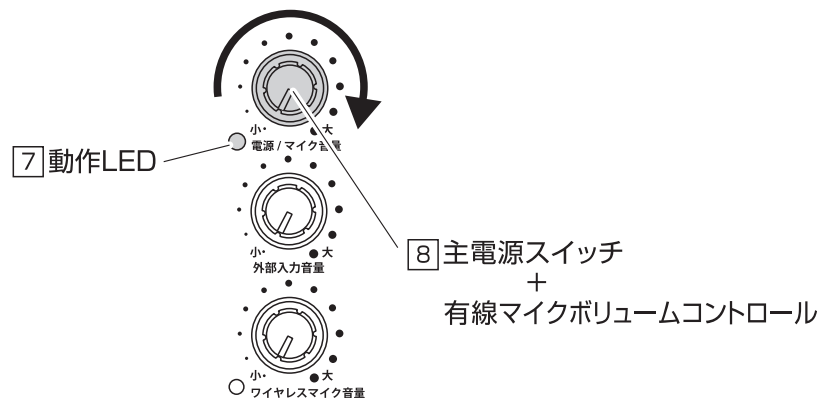
※乾電池は付属していません。

6

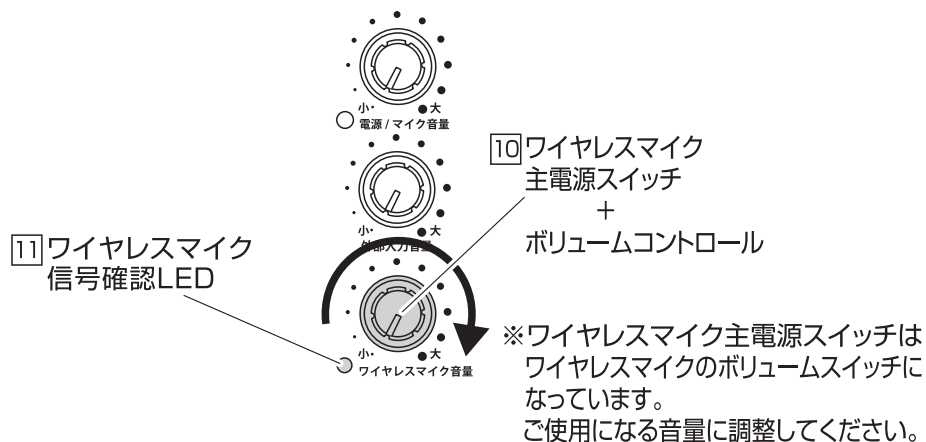
4.使用方法

ワイヤレスマイクの使用法

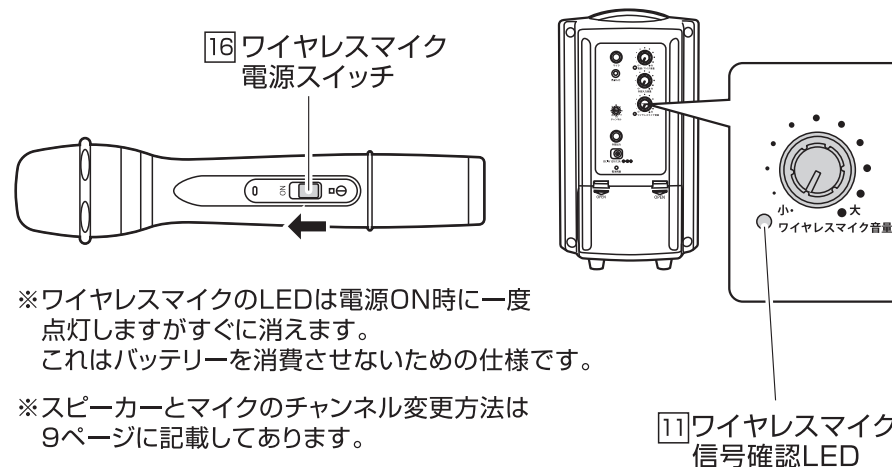
- ①ワイヤレスマイクとスピーカ―の電源がOFFになっていること、全てのボリュームが最小になっていることを確認してください。
- ②スピーカ―本体背面の主電源スイッチが、本製品の主電源となります。右へ回してONにしてください。(動作LEDが緑に点灯します)



- ③次にワイヤレスマイク主電源スイッチを右に回してONにしてください。ワイヤレスマイク信号確認LEDが赤く点灯します。

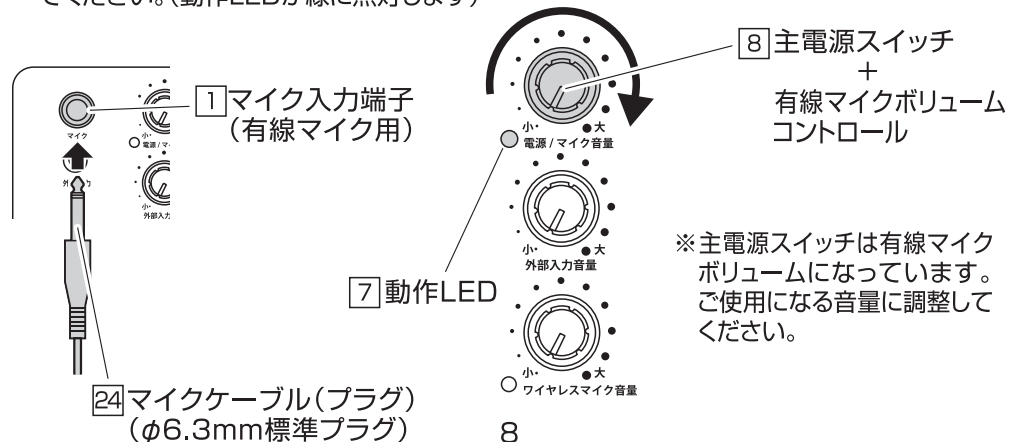


- ④ワイヤレスマイクの電源スイッチをONにしてください。ワイヤレス接続が確立されるとスピーカ―のワイヤレスマイク信号確認LEDが緑に点灯します。



有線マイクの使用法

- ①ワイヤレスマイクとスピーカ―の電源がOFFになっていること、全てのボリュームが最小になっていることを確認してください。
- ②マイクケーブルのプラグをマイク入力端子に接続します。
- ③スピーカ―本体背面の主電源スイッチが、本製品の主電源となります。右へ回してONにしてください。(動作LEDが緑に点灯します)



5.スピーカー本体・ワイヤレスマイクのチャンネル設定方法

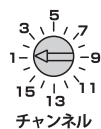
❗ 初期設定ではスピーカー本体・ワイヤレスマイクともチャンネル1 (周波数:806.125MHz)になっています。

スピーカー本体とワイヤレスマイクの周波数(チャンネル)を合わせないとワイヤレスで使用することはできません。

使用環境で周波数(チャンネル)が重なってしまった場合、または本製品を複数台同時に使用する場合はそれぞれ周波数(チャンネル)を変更してください。

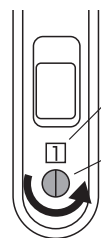
チャンネル	周波数
1	806.125MHz
2	806.375MHz
3	807.125MHz
4	807.750MHz
5	809.000MHz
6	809.500MHz
7	806.625MHz
8	806.875MHz
9	807.375MHz
10	808.250MHz
11	808.625MHz
12	809.250MHz
13	808.000MHz
14	809.125MHz
15	809.375MHz
16	809.750MHz

〈スピーカー背面〉



スピーカー本体のチャンネル選択の凹みを付属のマイナスドライバーで合わせて設定します。

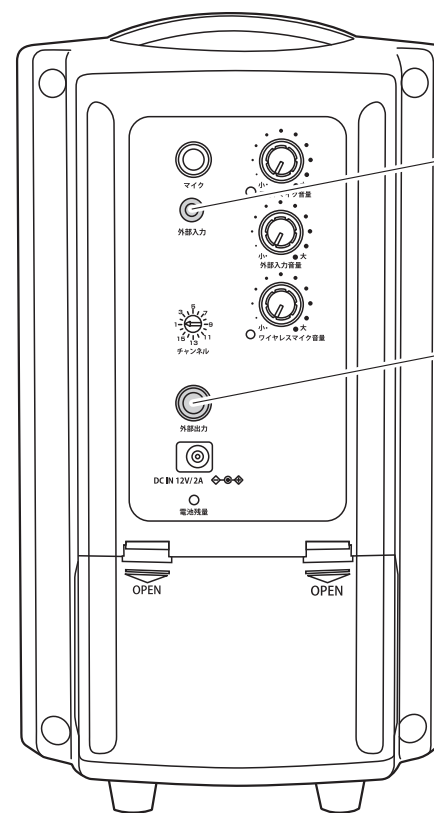
〈ワイヤレスマイク〉



設定中のチャンネルが表示されます。

ワイヤレスマイクのチャンネル選択を付属のマイナスドライバーで回して設定します。

6.外部音声入力・出力使用方法



2 外部入力端子(3.5mmステレオミニジャック)
スマートフォン、MP3プレーヤーなどの外部音源を接続できます。

4 外部出力端子(6.3mm標準ジャック)
録音機器に接続することで講演内容、講義内容などを録音できます。

7.その他の使用方法

三脚への取付け方法

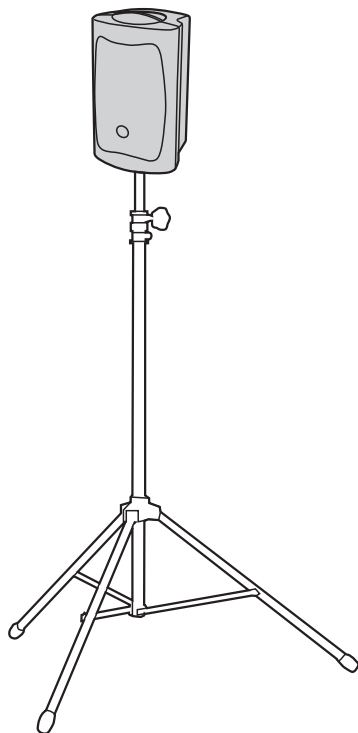
<三脚に取付けることも可能です>

UNC3/8ネジを持ち、耐荷重1.6kg以上の三脚スタンドをご利用ください。

推奨:サンワサプライ製スタンド
MM-SPST5 スピーカースタンド

<仕様>

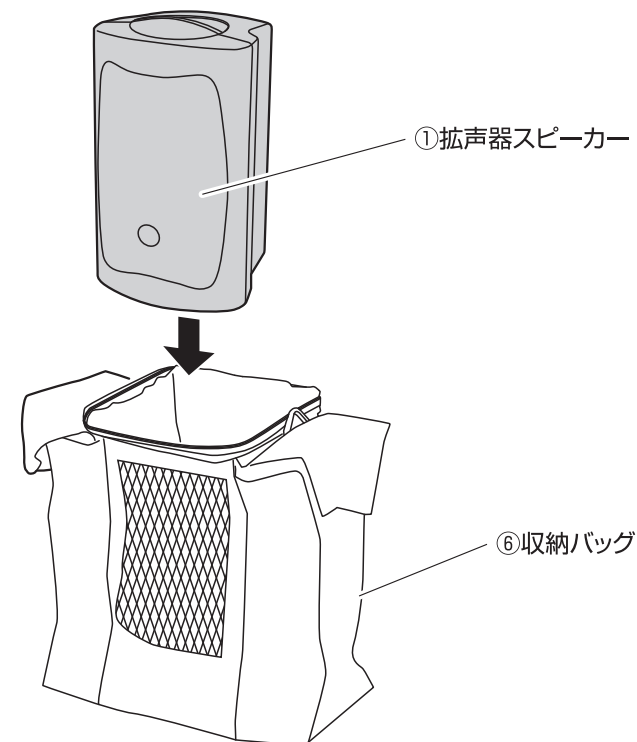
品番	MM-SPST5
材質	スチール
許容耐荷重	約20kg
高さ調整	1230~2000mm
ネジサイズ	UNC3/8
サイズ	W100×D120×H1060mm(折り畳んだ状態)
重量	2730g
付属品	変換ネジ(UNC3/8→UNC1/4)



収納バッグの使用方法

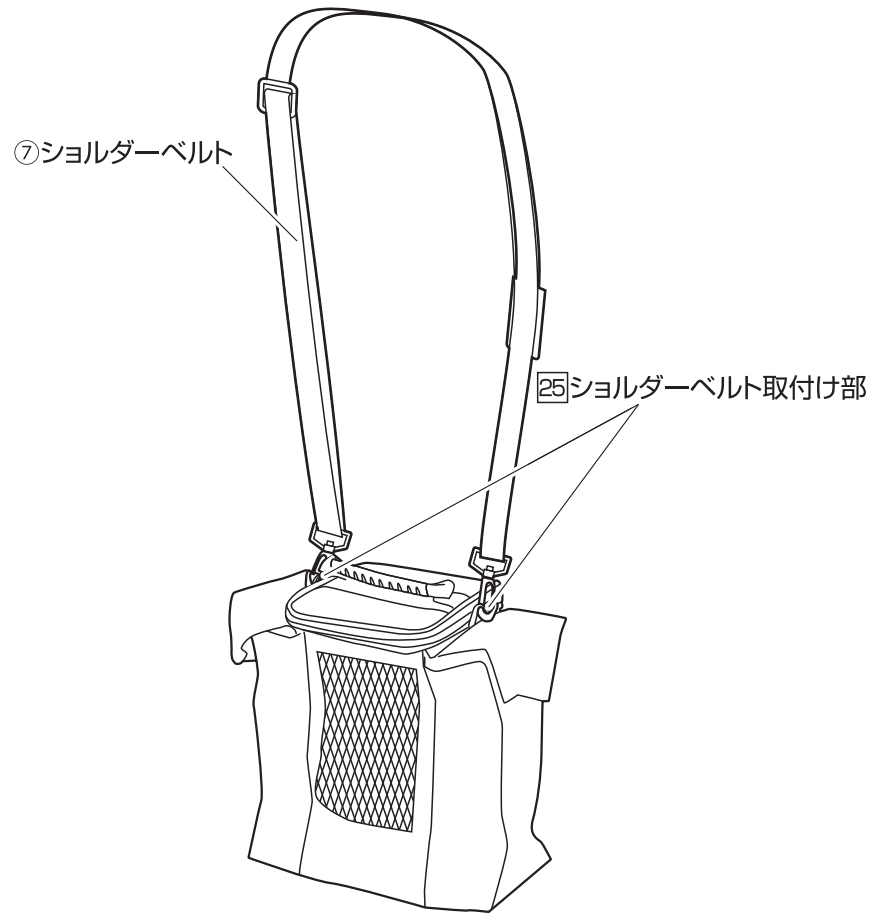
収納バッグの前面はメッシュ構造になっており、スピーカーを収納したまま音声を出力することができます。

急な降雨時など、簡易防滴ケースとして使用できます。(防水生地、防水構造ではありません)

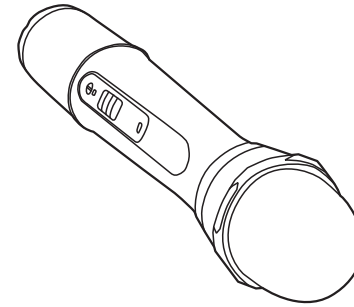


ショルダーベルトの使用方法

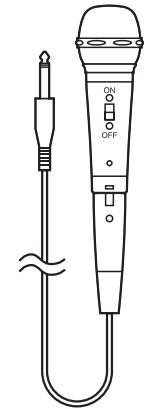
収納バッグのショルダーベルト取付け部に付属のショルダーベルトを取付けることができます。



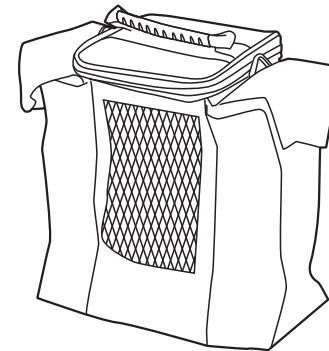
オプション品のご案内



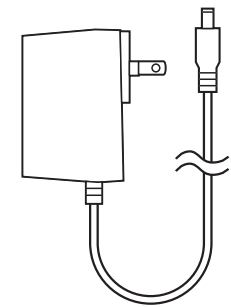
ワイヤレスマイク
400-SP112WHM



ハンドマイク(有線タイプ)
400-SP112HM



収納バッグ
400-SP112BAG



ACアダプタ
400-SP112AC