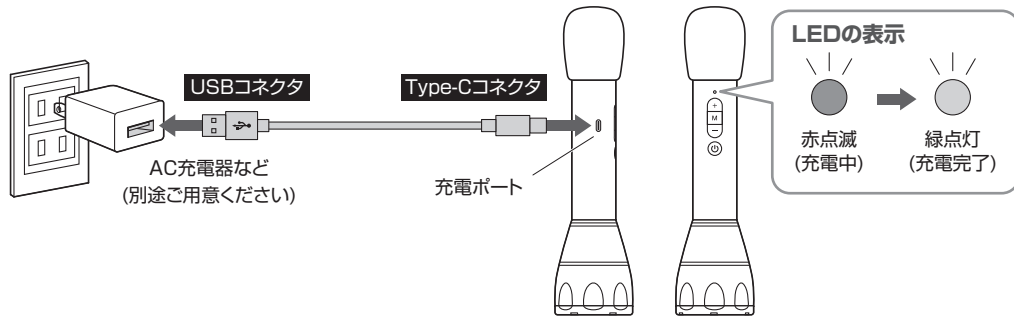




- はじめてご使用になるときは、満充電になるまで充電してください。
- 必ず付属のUSB充電ケーブルで充電してください。

充電する 充電時間は約3時間です。

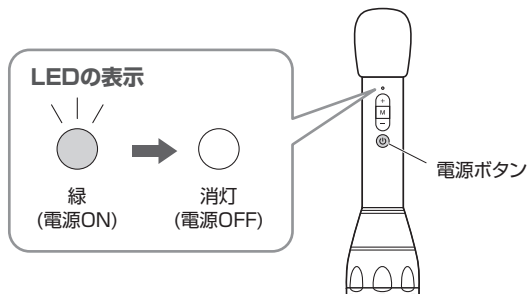
本製品を付属のUSB充電ケーブルを使って接続することで充電できます。
充電中は、電源ボタンのLEDが赤く点滅します。LEDが緑に点灯したら充電完了です。



本製品を使う

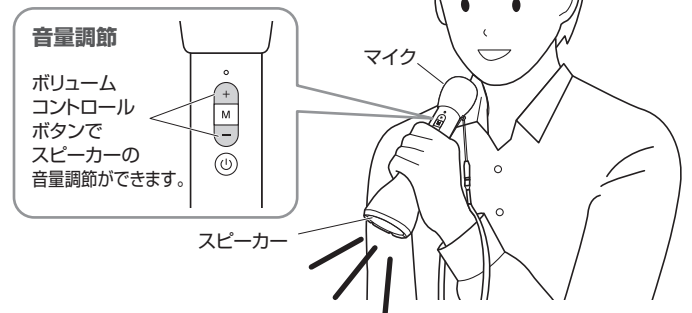
電源のON・OFF

電源ボタンを2秒長押しするとLEDが点灯し、電源がONになります。
もう一度電源ボタンを2秒長押しすると電源がOFFになります。



発声する

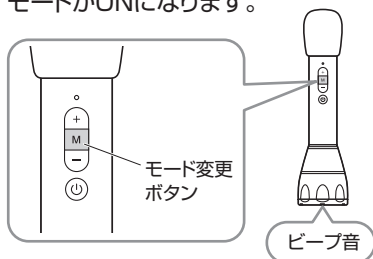
マイクに口を近づけて発声してください。
スピーカーから音が出ます。



スマートフォン内の音楽を再生する <Bluetooth接続>

① ハンズフリー通話はできません。

- ① モード変更ボタンを1回押すと、ピープ音が鳴り(「ピッピッピ」と3回鳴ります)、BluetoothモードがONになります。
- ② ご使用のスマートフォン・タブレット・携帯電話の取扱説明書をご参照の上、ペアリング操作を行います。
<一般的なスマートフォンの場合> 例：iPhoneの場合



1. 「設定」→ 「Bluetooth」
2. 「Bluetooth」をONにし、「400-SP098」を選択



接続完了後、スマートフォンなどのメディアプレーヤーで音楽を再生してください。
本製品経由で音楽が再生されます。(拡声器機能も同時に使用できます)

- ③ モード変更ボタンを再度押すと、ピープ音が「ピッピッ」と2回鳴り、BluetoothモードがOFFになります。

ハンドマイク型ポータブル拡声器スピーカー (Bluetooth対応) 取扱説明書

この度は、ハンドマイク型ポータブル拡声器スピーカー(Bluetooth対応)「400-SP098」(以下本製品)をお買い上げいただき誠にありがとうございます。この取扱説明書では、本製品の使用方法や安全にお取り扱いいただくための注意事項を記載しています。ご使用前によくご覧ください。読み終わったあとこの取扱説明書は大切に保管してください。

最初にご確認ください

お使いになる前に、セット内容がすべて揃っているかご確認ください。万一、足りないものがありましたら、お買い求めの販売店にご連絡ください。

セット内容

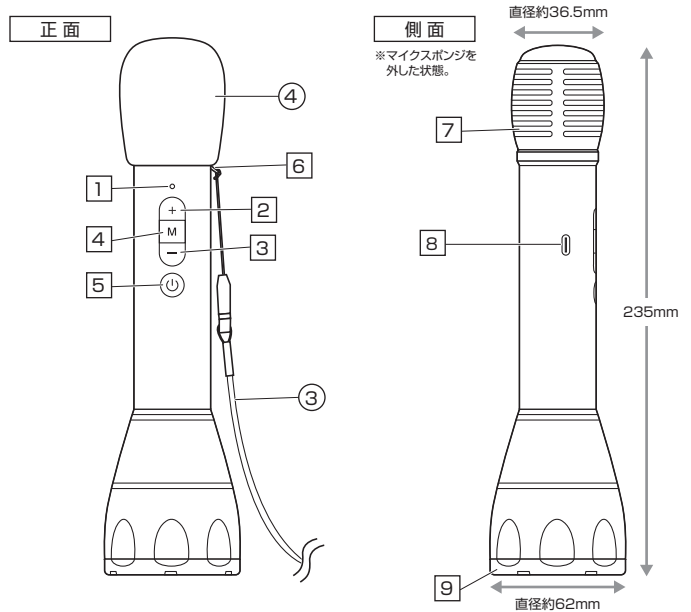
- ① 拡声器スピーカー 1台
- ② USB充電ケーブル 1本
- ③ ストラップ 1本
- ④ マイクスポンジ(装着状態) 1個
- ⑤ 取扱説明書・保証書(本書) 1部

※欠品や破損があった場合は、品番(400-SP098)と上記の番号(①~⑤)と名称(USB充電ケーブルなど)をお知らせください。

デザイン及び仕様については改良のため予告なしに変更することがあります。本書に記載の社名及び製品名は各社の商標又は登録商標です。

サンワサプライ株式会社

各部の名称とはたらき



1 電源LED	緑点灯:充電残量15%以上 赤点灯:充電残量15%以下	充電時緑点灯:満充電 充電時赤点滅:充電中
2 ボリュームアップボタン	音量を上げます。	
3 ボリュームダウンボタン	音量を下げます。	
4 モード変更ボタン	BluetoothモードをON/OFFします。	
5 電源ボタン	2秒長押しでON/OFFします。	
6 ストラップホール	同梱のストラップを取付けてください。	
③ ストラップ	ストラップホールに取付けてご使用ください。	
④ マイクスポンジ	マイクにかかる風や息の音を軽減します。	
7 マイク部	※ご使用時には手で覆わないでください。 ハウリングの要因となります。 ※マイク部と口は3~5cm離してご使用ください。 ハウリングの要因となります。	
8 充電ポート(USB Type-C)	付属のUSBケーブルを接続し、本体を充電します。	
9 スピーカー	音声を出力します。	

安全にお使いいただくためのご注意(必ずお守りください)

警告 人が死亡または重傷を負うことが想定される危害の内容

<分解しないでください>

- 故障や感電事故の原因になります。内部に触れることは絶対にしないでください。また、内部を改造した場合の性能の劣化については保証いたしません。

<内部に異物を落とさないでください>

- 内部に燃えやすいものや、硬貨などの金属片が入った場合、水などの液体がかかった場合は、接続しているケーブルを抜き、お買い上げいただいた販売店又は弊社にご相談ください。そのままでご使用になりますと火災や故障および感電事故の原因になります。

<接続ケーブルを傷つけないでください>

- ケーブルを傷つけたままご使用いただくと火災・感電の原因となります。

<セットを移動するときには>

- 接続しているケーブルの断線やショートを防ぐため他の機器との接続ケーブルを外してから動かしてください。火災や感電、製品が破損する恐れがあります。

<お手入れについて>

- ときどき柔らかい布で乾拭きしてください。シンナー、ベンジン、アルコール、化学薬品を使用すると表面が侵されたり、外装ムラになることがありますから絶対に使用しないでください。また、スプレー式の殺虫剤、芳香剤、消臭剤などもかからないよう注意してください。

<無理な力は加えない>

- スイッチなどには、無理な力を加えないでください。

保証規定

- 1)保証期間内に正常な使用状態でご使用の場合に限り品質を保証しております。取扱説明書、本体ラベル、表示等の注意書きに従った使用状態で保証期間内に故障した場合、弊社所定の方法で交換いたします。
- 2)次のような場合は保証期間内でも有償修理になります。
 - (1)保証書をご提示いただけない場合。
 - (2)所定の項目をご記入いただけない場合、あるいは字句を書き換えられた場合。
 - (3)故障の原因が取扱上の不注意による場合。
 - (4)故障の原因がお客様による輸送・移動中の衝撃による場合。
 - (5)天変地異、ならびに公害や異常電圧その他の外部要因による故障及び損傷の場合。
 - (6)譲渡や中古販売、オークション、転売などでご購入された場合。
- 3)お客様ご自身による改造または修理があったと判断された場合は、保証期間内での修理もお受けいたしかねます。
- 4)本製品の故障、またはその使用によって生じた直接、間接の損害については弊社はその責を負わないものとします。
- 5)本製品を使用中に発生したデータやプログラムの消失、または破損についての補償はいたしかねます。
- 6)本製品は医療機器、原子力設備や機器、航空宇宙機器、輸送設備や機器などの人命に関わる設備や機器、及び高度な信頼性を必要とする設備や機器やシステムなどへの組み込みや使用は意図されておりません。これらの用途に本製品を使用され、人身事故、社会的障害などが生じても弊社はいかなる責任も負いかねます。
- 7)修理で依頼品を郵送、またはご持参される場合の諸費用は、お客様のご負担となります。
- 8)保証書は再発行いたしませんので、大切に保管してください。
- 9)保証書は日本国内においてのみ有効です。

保証書		サンワサプライ株式会社	
型番: 400-SP098	シリアルナンバー:		
お客様・お名前・ご住所・TEL			
販売店名・住所・TEL			
担当者名	保証期間 6ヶ月	お買い上げ年月日	年 月 日

特長

- ハンドマイクで話した声そのまま拡声出力でき授業や小規模ミーティング等に最適なポータブル拡声器スピーカー。
- 音響設備などが不要なく、誰でも簡単に声を拡声出力できます。マスクなどで声が出せない場合にも手軽に音量アップできます。
- 電源ON/OFFのみの簡単操作で誰でもご利用できます。
- 握りやすいスリムな形状で重量わずか約220gと軽く、長時間の使用でも話者に負担をかけません。
- Bluetoothに対応しており、スマートフォンなどからの音楽再生が可能です。同時に拡声出力もできるため、カラオケ感覚で使用することも可能です。
- バッテリー内蔵で動作し約3時間の充電で最長8時間の連続動作が可能です。
- ※本製品は防水構造ではありません。
- ※屋外での使用目安として20人程度、屋内の比較的静かな環境では30~40人程度への案内が可能です。

仕様

[スピーカー部]

実用最大出力	8W	周波数特性	100~12,000Hz	
スピーカー形式	密閉式フルレンジスピーカー	スピーカーユニットサイズ	2インチ(直径約50.0mm)	
ロードインピーダンス	4Ω			
電源	内蔵リチウムイオン電池(容量/2000mAh)、またはUSBポートより給電(DC5V 1.5A)			
充電方法	USB Type-Cポートより給電(DC5V 1.5A)			
連続使用時間	約8時間	※使用条件によって異なります。	充電時間	約3時間
サイズ	W62xD62xH235mm	重量	約220g	

[Bluetooth部]

適合規格	Bluetooth Ver.5.0	対応プロファイル	A2DP
オーディオコーデック	SBC	通信距離	約10m