

取扱説明書

400-SP027

ご使用になる前によくお読みください。

液晶テレビ・パソコン用スピーカー

デザイン及び仕様については改良のため予告なしに変更することがございます。本書に記載の社名及び製品名は各社の商標又は登録商標です。

- 最初に確認ください
- スピーカー本体 1組
 - RCAピンジャック(赤白)-3.5mmステレオミニジャック変換アダプタ 1個
 - 取扱説明書(本書) 1部

1.はじめに

このたびは、液晶テレビ・パソコン用スピーカー400-SP027(以後、本製品と表記)をお買い上げいただき誠にありがとうございます。本製品は実用最大出力10Wで小型ながら迫力パワーで高音質サウンドを楽しめるスピーカーです。本取扱説明書は本製品を正しくご使用していただくための取扱い方法、使用上の注意等について説明するものです。なお、お読みになったあと本書はお手元に置いてご使用ください。

- ※本製品をご使用になる前に必ずこの取扱説明書をよくお読みください。
- 本書の内容を許可なく転載することは禁じられています。
- 本書の内容についてのご質問やお気づきの点がございましたら、お買い求めの販売店または弊社までご連絡ください。
- 本書の内容については予告なしに変更することがございます。

2.安全にご使用いただくために必ずお読みください。

- 警告** この表示事項を守らなかった場合、使用者が死亡、または重傷を負う危険があります。
- 注意** この表示事項を守らなかった場合、使用者がけがをしたり、物的損害が発生する危険があります。
- 警告** **<内部を開けないでください>**
 - 内部を開けますと、故障や感電事故の原因になります。内部に触れることは絶対にしないでください。また、内部を改造した場合の性能の劣化については保証いたしません。
- <内部に異物を落とさないでください>**
 - 内部に燃えやすいものや、硬貨などの金属片が入った場合、水などの液体がかかった場合は、接続しているコードを抜き、お買い上げいただいた販売店又は弊社にご相談ください。そのままご使用になりますと火災や故障および感電事故の原因になります。
- <接続コードを傷つけないでください>**
 - コードを傷つけたままご使用いただくと火災・感電の原因となります。
- <落雷について>**
 - 雷がなっているときに本製品に触れないでください。落雷により感電する恐れがあります。
- <セットを移動するときには>**
 - 接続しているコードの断線やショートを防ぐため他の機器との接続コードを外してから動かしてください。火災や感電、製品が破損する恐れがあります。
- <他の機器とセットするときには>**
 - 各機器の電源がOFFになっていることを確認してください。また、セットのボリュームを0にしてから行なってください。最大音量になっていると突然大きな音が聴いて聴力障害の原因になる場合があります。
- <お手入れについて>**
 - スピーカーは、ときどき柔らかい布で乾拭きしてください。シンナー、ベンジン、アルコール、化学薬品を使用すると表面が傷れたり、外装ムラになることがありますので絶対に使用しないでください。また、スプレー式の殺虫剤、芳香剤、消臭剤などもかからないよう注意してください。
- <無理な力は加えない>**
 - スイッチやツマミには、無理な力を加えないでください。
- スピーカーの防磁機能について●**

このスピーカーは、防磁タイプになっています。通常のスピーカーは、テレビやモニターなどに近づくると、画面に色ムラなどが発生する場合がありますが、このスピーカーシステムはテレビやモニターなどへの近接設置が可能です。ただし、設置のしかたによっては、画面に色ムラなどが生じることがあります。その場合はテレビやモニターからスピーカーを離し、テレビの電源を切り、15分~30分の時間をおいて、テレビの電源を入れなおしてください。テレビの自己消磁機能によって、正常な画面に戻ります。その後も、画面に影響が発生する場合には、スピーカーをさらにテレビから離して使用してください。

3.特長

- 実用最大出力10Wのハイパワーと興行きのあるハウジングで広がりのある音を再現できる液晶テレビ・パソコン用スピーカーです。
- RCAピンジャック-3.5mmステレオミニジャック変換アダプタを同梱しており、液晶テレビやAV機器との接続にも対応しています。
- ニュースやドラマ、映画のセリフが聞き取りにくい場合など、本製品から音声を出力することではっきり明瞭に聞こえるようになります。
- 前面に外部入力ジャックを搭載しメイン音声はパソコン側に接続したまま、iPodなどMP3プレーヤーを接続し手軽に出力することができます。
- デスク上からの耳へ素直に音を届けるため、スピーカーユニットの角度がやや上向き加減になるよう設計しました。小さな音量でもはっきりと明確に聞き取ることができます。
- 深夜や周りに気を使う環境にも便利なヘッドホンジャックを搭載しています。
- ハイパス構造ヘッドホンジャックを採用し、スピーカーの電源がOFFでもヘッドホンで音声を楽しむことができます。
- テレビの近くに置いても影響が出ない防磁型です。
- アンプ内蔵でヘッドホンステレオの出力端子やパソコンの音声端子につなぐだけで音楽を楽しめます。
- 電源内蔵なのでコンセント周りをすっきりと配線できます。

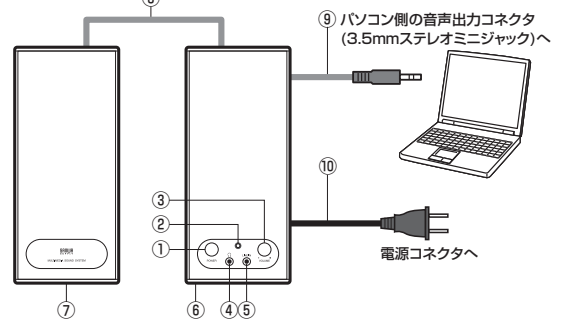
4.仕様

- 実用最大出力:10W (5W+5W)
- 周波数特性:130Hz~20000Hz
- スピーカー形式:バスレフ式フルレンジ スピーカシステム(防磁設計)
- スピーカーサイズ:2.5 インチ(直径63.5mm)
- ロードインピーダンス:4Ω
- 入力端子:ステレオミニプラグ(3.5mm)
- 電源:内蔵
- 外形寸法:W82×D130×H187mm
- 重量:1050 g
- ケーブル長:スピーカー間ケーブル約1.3m
PC接続ケーブル約1.5m (3.5mm プラグ含む)
電源コード約1.35m(コード含む)
- 付属品:RCAピンジャック(赤白)-3.5mmステレオミニジャック変換アダプタ、取扱説明書(保証書)

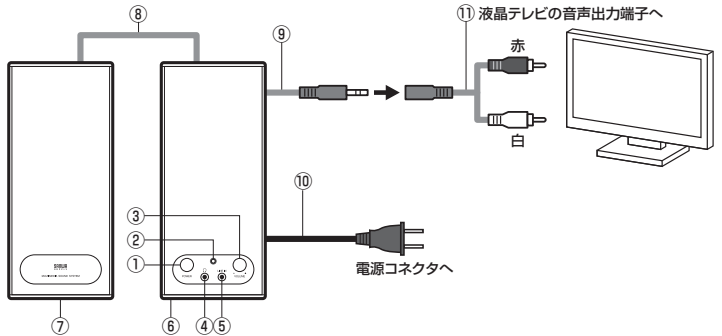
5.接続例

- ① パワーオンスイッチ
- ② LED
- ③ ボリュームコントロール
- ④ ヘッドホンジャック
- ⑤ 外部入力(AUX)ジャック
- ⑥ 右スピーカー
- ⑦ 左スピーカー
- ⑧ スピーカー間ケーブル(約1.3m)
- ⑨ PC接続ケーブル(約1.5m)
- ⑩ 電源コード(約1.35m)
- ⑪ RCAピンジャック(赤白)-3.5mmステレオミニジャック変換アダプタ

<パソコンとの接続>



<液晶テレビとの接続>



保証規定

- 保証期間内に正常な使用状態でご使用の場合に限り品質を保証しております。万一保証期間内で故障がありました場合は、弊社所定の方法で無償修理いたしますので、保証書を製品に添えてお買い上げの販売店までお持ちください。
- 次のような場合は保証期間内でも有償修理になります。
 - (1)保証書をご提示いただけない場合。
 - (2)所定の項目をご記入いただけない場合、あるいは字句を書き換えられた場合。
 - (3)故障の原因が取扱以上の不注意による場合。
 - (4)故障の原因がお客様による輸送・移動中の衝撃による場合。
 - (5)天変地異、ならびに公害や異常電圧その他の外部要因による故障及び損傷。
- お客様ご自身による改造または修理があったと判断された場合は、保証期間内での修理もお受けいたしかねます。
- 本製品の故障、またはその使用によって生じた直接、間接の損害については弊社はその責を負わないものとします。
- 本製品を使用中に発生したデータやプログラムの消失、または破損についての保証はいたしかねます。
- 本製品は医療機器、原子力設備や機器、航空宇宙機器、輸送設備や機器などの人命に関わる設備や機器、及び高度な信頼性を必要とする設備や機器やシステムなどへの組み込みや使用は意図されておりません。これらの用途に本製品を使用され、人身事故、社会的障害などが発生しても弊社はいかなる責任も負いかねます。
- 修理ご依頼品を郵送、またはご持参される場合の諸費用は、お客様のご負担となります。
- 保証書は再発行いたしませんので、大切に保管してください。
- 保証書は日本国内においてのみ有効です。

保証書

品番	400-SP027		
シリアルナンバー			
お客様	お名前		
	ご住所	〒 TEL	
販売店	販売店名・住所・TEL		
	担当者名		
保証期間	6ヶ月	お買い上げ年月日	年 月 日

※必要事項をご記入の上、大切に保管してください。