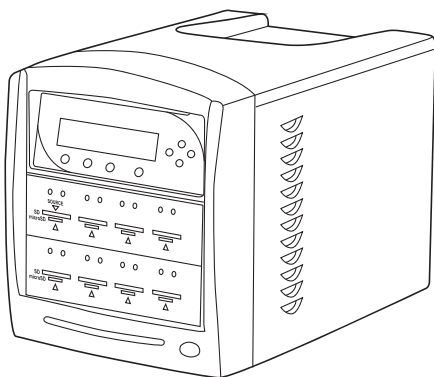
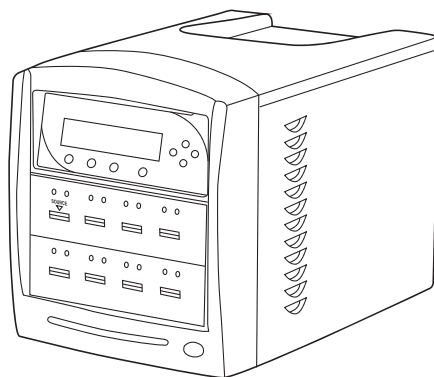


# USB/SD/microSD デュプリケーター 取扱説明書



400-SDDU (SD/microSDカード対応)



400-USBDU (USBメモリ対応)

この度は、USB/SD/microSDデュプリケーター「400-SDDU」「400-USBDU」(以下本製品)をお買い上げいただき誠にありがとうございます。  
この取扱説明書では、本製品の使用方法や安全にお取扱いいただくための注意事項を記載しています。ご使用前によくご覧ください。読み終わったあともこの取扱説明書は大切に保管してください。

## 最初にご確認ください

お使いになる前に、セット内容がすべて揃っているかご確認ください。  
万一、足りないものがありましたら、お買い求めの販売店にご連絡ください。

### セット内容

#### 400-SDDU

- ①デュプリケーター ..... 1台
- ②電源ケーブル ..... 1本
- ③ユーザーズガイド・保証書 ..... 1部

#### 400-USBDU

- ①デュプリケーター ..... 1台
- ②電源ケーブル ..... 1本
- ③ユーザーズガイド・保証書 ..... 1部

※欠品や破損があった場合は、品番(400-SDDUなど)と上記の番号(①～③)と名称(電源ケーブルなど)をお知らせください。

デザイン及び仕様については改良のため予告なしに変更することがあります。  
本書に記載の社名及び製品名は各社の商標又は登録商標です。

サンワサプライ株式会社

## 目次

P.03	使用上のお願い 安全にお使いいただくためのご注意(必ずお守りください) 取扱い上のご注意
P.04	1.仕様 2.特長 3.ご使用前の
P.05	4.各部の名称とはたらき
P.06	5.操作パネルについて
P.07	6.機能一覧
P.11	7.使用方法 電源に繋ぐ 電源のON-OFF
P.12	コピーを実行する
P.14	非同期コピーを実行する
P.17	8.トラブルシューティング
P.19	9.エラーコード一覧表

## 使用上のお願い

### ■著作権について

このデュプリケーターは、データのバックアップ、またはユーザーが著作権を所有している、または著作権ライセンスを取得しているメディアをコピーするために使用するように設計されています。このデュプリケーターによってコピーされたコンテンツのすべての著作権は、マスターディスクの作成者または会社に帰属します。無断複製、編集、著作権の侵害は法律で固く禁じられています。本製品を違法な目的で絶対に使用しないでください。本製品を使用し無断複製などの違法行為が行われた場合、弊社は一切の責任を負いません。

## 安全にお使いいただくためのご注意(必ずお守りください)

### ⚠ 警告 人が死亡または重傷を負うことが想定される危害の内容

- 分解、改造はしないでください。(火災、感電、故障の恐れがあります) ※保証の対象外になります。
- 水などの液体に濡らさないでください。(火災、感電、故障の恐れがあります)
- 本体に異常がある場合は使用を中止してください。(火災、感電の恐れがあります)
- 小さな子供のそばでは本製品の取外しなどの作業をしないでください。(小さい部品を飲み込んだりする危険性があります)

### ⚠ 注意 人がけがを負う可能性、または物的損害の発生が想定される内容

- 取付け取外しの時は慎重に作業を行ってください。機器の故障の原因となります。
- 次のようなところで使用しないでください。
  - (1) 直接日光の当たる場所 (2) 湿気や水分のある場所 (3) 傾斜のある不安定な場所
  - (4) 静電気の発生する場所 (5) 通常の生活環境とは大きく異なる場所 (6) マグネットのような磁気のある場所
- 長時間の使用後は高温になっております。取扱いにはご注意ください。(火傷の恐れがあります)
- 本製品を長期間使用しない場合は、パッケージに入れて保管してください。

### ■お手入れについて

- (1) 清掃する時は電源を必ずお切りください。
- (2) 機器は柔らかい布で拭いてください。
- (3) シンナー・ベンジン・ワックス等は使わないでください。

## 取扱い上のご注意

- メディア内のデータは、必ず他のメディア(CD、DVD等)にすべてバックアップしてください。
- ※特に修復・再現のできない重要なデータは必ずバックアップをしてください。
- ※バックアップの作成を怠ったために、データを消失、破損した場合、弊社はその責任を負いかねますのであらかじめご了承ください。

## 1.仕様

品番	400-SDDU	400-USBDU
対応規格	SD・microSD ※コピープロテクトがされているカードは使用できません。	USBメモリ ※コピープロテクトがされているメモリは使用できません。
対応フォーマット	FAT16/32、exFAT、NTFS、Mac(HFS+)、Linux(Ext2/3/4)	
最大書込速度	33MB/s	
最大読込速度	31MB/s	
同時書込枚数	7枚	
バッファメモリ	128MB	
ポート・スロット耐久性	約5000回 ※あくまでも目安であり耐久性を 保証するものではありません。	約1500回 ※あくまでも目安であり耐久性を 保証するものではありません。
サイズ・重量	W178×D305×H216mm・約4kg	

## 2.特長

- パソコンなしでメディアをコピーできるSD(USB)デュプリケーターです。
  - 完全非同期式コピーです。
  - 最大33MB/Sの高速転送に対応しています。
  - いろいろなフォーマットに対応しています。
- ※( )内は、400-USBDU

## 3.ご使用前に

### 温度についての注意

室温が0°C以下の場所に24時間以上置いている場合は、電源スイッチをONにする前に、室温19°C以上の暖かい部屋に4時間置いてください。

### メンテナンスについて

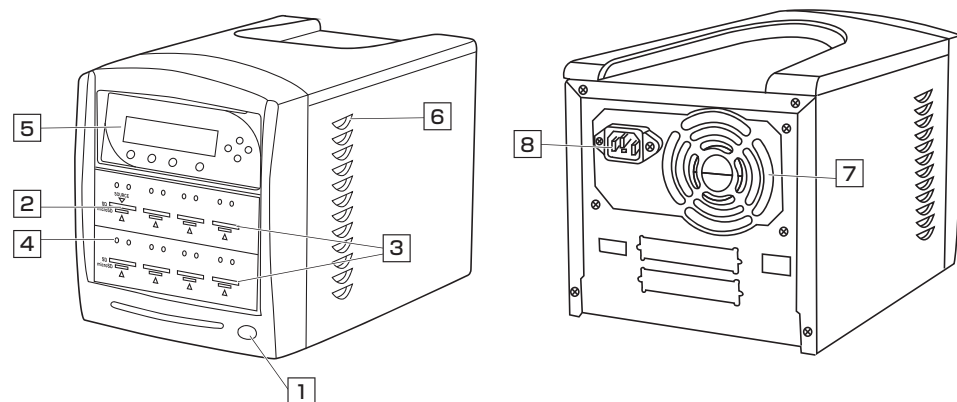
ホコリが一番の故障原因となる恐れがあります。なるべくホコリのない場所で作業してください。本製品の隣に空気清浄機を置き、常にエアダスターを使用して、設備の表面上に付着したホコリ吹き飛ばすことを強くお勧めいたします。

### 適度にシャットダウンする

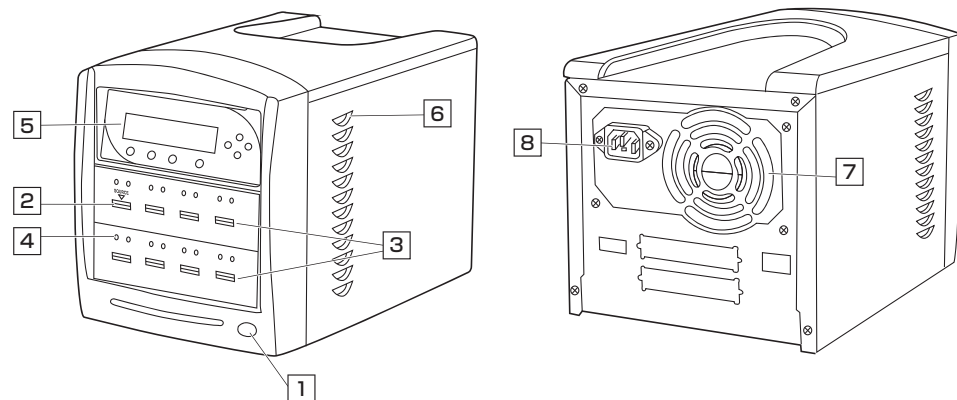
故障の可能性を回避するには、設備を適切にシャットダウンする必要があります。メニューから上ボタンや下ボタンで「シャットダウン」を選択し、決定ボタンを押すかシャットダウンボタンを押してください。画面の指示に従って本製品を適切にシャットダウンしてください。

## 4.各部の名称とはたらき

### 400-SDDU (SD/microSDカード対応)



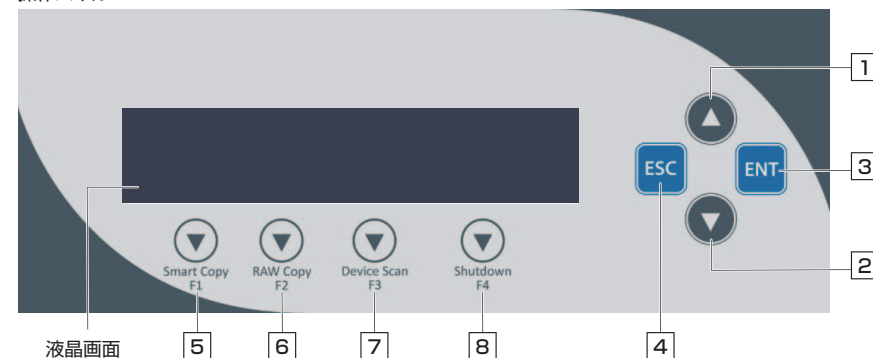
### 400-USBDU (USBメモリ対応)



	名称	機能
1	電源スイッチ	電源をON-OFFします。
2	ソースポート(スロット)	コピー元になるUSBメモリやSD/microSDカードを差し込みます。
3	ポート(スロット)	コピー先になるUSBメモリやSD/microSDカードを差し込みます。
4	動作LED	動作状態を確認できます。 ※詳細はp.12、p.15をご確認ください。
5	操作パネル	操作を行います。
6	本体換気口	本体内の熱気を排出します。
7	電源用排熱ファン	本体内の熱気を排出します。
8	電源コード差込口	付属の電源コードを差します。

## 5.操作パネルについて

操作パネル



	ボタン	名称	機能
1		上ボタン	メニューや設定を上に変更します
2		下ボタン	メニューや設定を下に変更します
3		決定ボタン	・メニュー選択では次の画面に進みます ・選択した内容を決定します
4		キャンセルボタン	・メニュー選択では前の画面に戻ります ・選択した内容をキャンセルします
5		スマートコピーボタン	・スマートコピーのショートカットキー ・スマートコピー機能にジャンプします
6		全体コピーボタン	・全体コピーのショートカットキー ・全体コピー機能にジャンプします
7		デバイススキャンボタン	・デバイススキャンのショートカットキー ・ポートに挿されているデバイスを検知します
8		シャットダウンボタン	・シャットダウンのショートカットキー ・シャットダウン機能にジャンプします

## 6.機能一覧

### コピー(スマート)

デュプリケーターの基本機能です。  
詳細はp.12をご確認ください。

### 非同期コピー(スマート)

通常のコピーと比べ、処理が終了したUSBメモリ/SD/microSDカードから差し替えてコピーを続行できる機能です。  
複製中もシームレスに効率良く作業が行えるので、たくさんコピーしたい時に便利です。  
詳細はp.14をご確認ください。

### コンペア(スマート)

マスター(原本)のデータと複製されたデータが一致するか確認します。

### コピー+コンペア(スマート)

コピーを行った後、続いて自動でコンペアを行ないます。

### セキュアツール ※400-SDDUIにこの機能はありません。

#### 1.ライトプロテクト

データが削除されないように、コピー先のUSBメモリに書き込み保護を掛ける機能です。

#### 2.ライトプロテクトを削除する

書き込み保護を削除する機能です。

#### 3.コピー+ライトプロテクト

コピー/コピー+コンペア動作後、書き込み保護を掛けるか選択します。

❗ この機能を実行するには、デュプリケーターの対応リストに属されないコピー先のUSBメモリを使用する場合、画面に失敗/対応されていないと表示されます。

### 消去

スロットに差し込まれたUSBメモリ/SD/microSDカード内のデータを消去する機能です。  
消去には4種類の方式が用意されています。

#### ●クイック消去

目次情報(インデックス)のみを消去します。フォーマットは行いません。

#### ●フル消去

全領域をゼロ上書き消去します。フォーマットは行いません。

#### ●セキュア消去

すべての情報、データが消去されます。高度な復元方式を用いても復元が不可能となる強度な消去方式を実行します。

#### ●DoD消去(非同期)

非同期モードにおいて、3回上書き方式でデータを消去します。

### フォーマット

#### ●クイックフォーマット

目次情報(インデックス)のみを消去し、FAT32形式にフォーマットします。

#### ●フルフォーマット

USBメモリ/SD/microSDカード内全てをゼロのデータにしてからFAT32形式にフォーマットします。  
すべての情報、データが消去されます。容量サイズによって処理に時間がかかる場合があります。

### コピーモード

コピーする領域を設定します。2種類の方式が用意されています。

#### ●スマート

データの記録された領域のみを認識、コピーします。  
効率良く早い処理となるので、スマートモードを推奨します。

#### ●全体

USBメモリ/SD/microSDカードの物理容量の領域全体を処理します。  
全体コピーは最も安全なモードです。

### セットアップ

#### 1.言語選択

液晶表示に使用する言語を選択します。

#### 2.オートスタート

ポート/スロットに挿入しているUSBメモリ/SD/microSDカードを検知する待機時間内に、新しいメモリが検知されない場合、自動的にコピーを開始します。全てのポート/スロットに挿入されている状態が検知される場合、即座にコピーを実行します。  
以下のように四つの待機時間が選べます。

- 30秒後スタート
- 20秒後スタート
- 10秒後スタート
- 5秒後スタート

#### 3.リードエラースキップ

マスターの読み込みエラーが発生した場合に、エラースキップ回数を設定します。  
出荷初期状態はオフにセットされています。  
読み込みエラーが発生した場合に、作業を中断します。  
実際作業に応じて設定してください。

❗ この機能ではデータを修復しません。  
エラーをスキップして、他のUSBメモリ/SD/microSDカードの読み込みを続けます。

#### 4.ライトエラースキップ

コピー先の書き込みエラーが発生した場合に、エラースキップ回数を設定します。  
出荷初期状態はオフにセットされています。  
書き込みエラーが発生した場合に、動作LEDが点灯し、作業を中断します。  
実際作業に応じて設定してください。

❗ この機能ではデータを修復しません。  
エラーをスキップして、他のUSBメモリ/SD/microSDカードの読み込みを続けます。

## 6.機能一覧(続き)

### 5.容量許容差

コピーできるように、使用するターゲットメモリの容量は、マスターメモリの容量以上である必要があります。ただし、各ブランドのUSBメモリ/SD/microSDカードに容量表示が一致としても、実際の容量は完全に同じとは限りません。この機能ではマスターよりもターゲットの物理容量が小さい場合に複製を許容するパーセントを指定します。

### 6.ポート数検知

接続済み処理基板のポート(スロット)数が設定値と異なる場合に警告を出します。出荷初期状態はオフにセットされています。

### 7.ブザー

ボタンを押した時や動作が完了した時などに鳴るブザー音の有無を設定します。

### 8.スタートアップメニュー

起動直後に表示されるメニューを選択します。

### 9.コピー前消去

「コピー+コンペア」処理の前にコピー先の消去処理を行います。

4種類の方式を用意されています。

- オフ
- クイック消去
- 全体消去
- セキュア消去

### 10.非同期モード

「コピー」「コピー+コンペア」「コンペア」「消去」「フォーマット」を非同期モードにします。

実行するにはp.14をご参照ください。

### 11.デュアルソースモード

コンペア実行時のマスターをスロット2番にして処理を行います(スロット2番はコピー不可)。

### 12.コピー最低速度

デフォルト値は0で、実行されません。

コピー処理中において、各ターゲットメモリの1分あたりの平均書き込み速度を監視する機能です。

設定値より遅い場合、コピーを中断します。

## ユーティリティ

### 1.デバイス情報

USBメモリ/SD/microSDカードの容量、フォーマット形式が確認できます。

### 2.システム情報

本機のソフトウェアとハードウェア情報が確認できます。

### 3.読取書込速度測定

USBメモリ/SD/microSDカードの書き込み速度/読み込み速度の実測値を測定して、液晶画面に表示します。

### 4.ソースベリファイ

マスターのデータが全て正常に読み込みできるか厳密にチェックします。

### 5.ソースの再構成

コピーが正常終了し、コンペアが多発失敗する場合、ソースを再構築します。

### 6.チェックサム算出

1番スロットの記録データからチェックサム値(CRC64方式)を算出します。

### 7.ロードデフォルト

各種設定を初期状態に戻します。特に不適切な設定により本製品が正常に動作しない場合に、出荷初期状態に戻されます。

### 8.FWのアップデート

システムのファームウェアをアップデートします。次の手順に従ってください。

1. メーカーの最新版ファームウェアをパソコンでUSBメモリ/SD/microSDカードに保存します。
2. ファームウェアの書き込まれたメモリをマスターポートに挿入します。
3. 「アップデート ファームウェア」を選択し決定ボタンを押します。
4. アップデートが完了し、電源を切るよう促す画面が表示されますので、電源を切って再起動します。

### 9.セーブ

セットアップで設定した項目を保存します。

### 10.ログを出力

動作状態のログをUSBメモリ/SD/microSDカードに記録します。※製造元メンテナンス用

## アカウント管理

操作を許可するユーザー(アカウント)を設定します。デフォルトはオフ、初期(未設定時)のパスワードは「0000」です。初期パスワードを変更する前の権限は管理者「Admin」になっています。

### 1.ユーザー確認

現在、登録されているユーザ名を確認することができます。

### 2.ユーザー情報作成

新規アカウントを作成することができます。作成時にユーザー名とパスワードを登録します。



ユーザー名は最大8文字のアルファベットまたは数字の組み合わせ、ユーザーパスワードは4桁の数字の組み合わせとなります。

### 3.ユーザー情報編集

既存のユーザー名とアカウントを再設定できます。

### 4.ユーザー情報削除

既存のアカウントを削除することができます。



管理者権限を有する「Admin」のユーザー名は削除できません。

### 5.起動パスワード

本製品起動時に、パスワードによる管理を行うか設定することができます。この機能を「オン」/「オフ」に設定します。

## シャットダウン

正常に電源を切るための準備動作を行います。



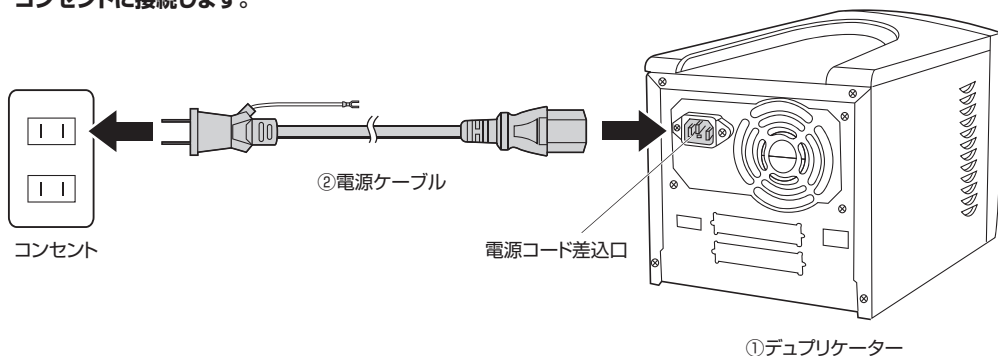
電源を切る前に必ず、シャットダウン操作を行うよう徹底してください。



## 7 使用方法 イラストは400-USBDUを使用しています。

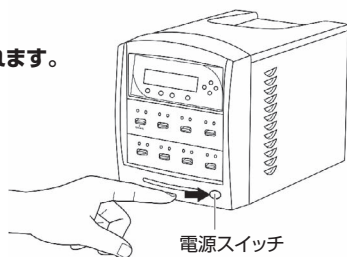
### 電源に繋ぐ

付属の電源ケーブルをデュプリケーター背面の電源コード差込口に接続しコンセントに接続します。

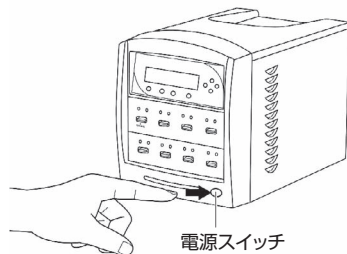


### 電源のON・OFF

電源ON…電源スイッチを押し、電源を入れます。



電源OFF…1.メニューから上ボタンや下ボタンで「シャットダウン」を選択するか、シャットダウンボタンを押します。  
2. 電源スイッチを押し、電源を切ります。



❗ 電源を切る前に必ず、シャットダウン操作を行うよう徹底してください。

### コピーを実行する

#### 1 コピーのモードを選択します。

「スマート」モードを選択する場合、スマートコピーボタン  
「全体(RAW)」モードを選択する場合、全体コピーボタンを押します。  
※メニューの「コピーモード」から、「スマート」モードか「全体(RAW)」モードかを選択することもできます。  
スマート…効率よく早い処理となりますので、スマートモードをお薦めします。  
記録されているデータ領域を認識し、その部分だけを処理します。  
全体(RAW)…時間がかかりますが安全な処理です。  
USBメモリ/SD/microSDカードの物理容量の領域全体を処理します。



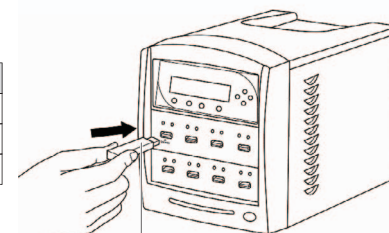
スマートコピーボタン  
全体コピーボタン

❗ 同じ容量のUSBメモリ/SD/microSDカードでも、ブランドによって実際の容量が若干異なる場合があります。エラーを回避するには、「システム設定」に入り、「サイズ許容値」を設定してください。実際のコピーでは、容量誤差の設定が異なりますのでご注意ください。

#### 2 コピー元となるマスターのUSBメモリ/SD/microSDカードをソースポート/スロットにセットします。

動作状態を動作LEDで確認できます。

緑色LED	赤色LED	動作状態
点滅	—	読み込み・書き込み作業が進行中
点灯	—	ポート/スロットにデバイスが検知される
—	点灯	読み込み・書き込み作業にエラーが発生した

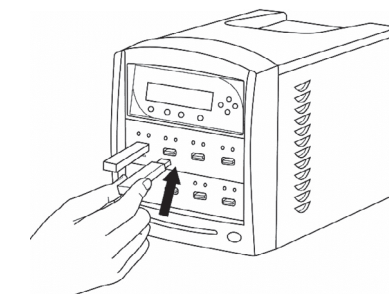


コピー元となる  
USBメモリ/SD/microSDカード

❗ ●USBメモリは上下を確認してセットしてください。  
●SDカードはラベル面が上に来るようセットします。  
●microSDカードは端子面が上に来るようセットします。

#### 3 コピー先となるUSBメモリ/SD/microSDカードをその他のポート/スロットにそれぞれセットします。

❗ コピー先となるUSBメモリ/SD/microSDカードに保存されていたデータが永久削除されるため、ご注意ください。

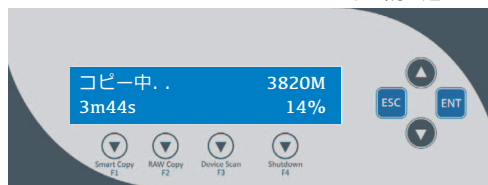


## 7 使用方法(続き)

### 4 検出されたターゲットの数が表示され、30秒後自動的にコピーが開始します。



マスターのUSBメモリ/SD/microSDカードを読み込み、コピーを実行します。



コピーが完成すると次のように表示されます。

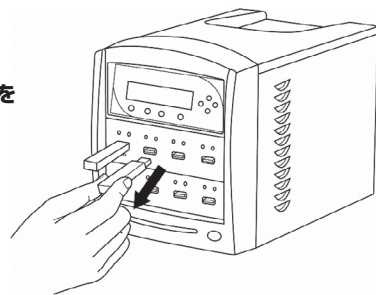


- 新しいターゲットが検出されると、30秒のカウンタダウンは計算し直します。
- スロットが全数挿入されている、または手動で決定ボタンを押すとすぐにコピーが開始されます。

- 3820M : コピーを行っているデータのサイズ
- 3m44s : 処理が完了するまで残り時間
- 14% : 処理が完了するまで進捗 (%)

- 成功03 : コピー完成数
- 失敗00 : コピーNG数
- (009) : コピー集計個数

### 5 コピー完成/失敗したUSBメモリ/SD/microSDカードを取外します。



引き続きコピー作業を行う場合は、手順 **3** に戻ります。

終了する場合は、「キャンセル」ボタンでコピーを終了、メインメニュー画面に戻ります。

## 非同期コピーを実行する

非同期モードは、コピーモードと比べ、処理が終了したメモリから差し替えてコピーを続行できる機能です。複製中でもシームレスに効率良く作業が行えるので、たくさんコピーしたい時に便利です。

### 1 コピーのモードを選択します。

「スマート」モードを選択する場合、スマートコピーボタン

「全体(RAW)」モードを選択する場合、全体コピーボタンを押します。

※メニューの「コピーモード」から、「スマート」モードか「全体(RAW)」モードかを選択することもできます。

スマート…効率よく早い処理となりますので、スマートモードをお薦めします。

記録されているデータ領域を認識し、その部分だけを処理します。

全体(RAW)…時間がかかりますが安全な処理です。

USBメモリ/SD/microSDカードの物理容量の領域全体を処理します。

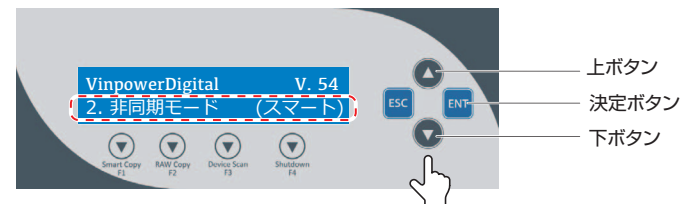


スマートコピーボタン 全体コピーボタン

- 同じ容量のUSBメモリ/SD/microSDカードでも、ブランドによって実際の容量が若干異なる場合があります。エラーを回避するには、「システム設定」に入り、「サイズ許容値」を設定してください。実際のコピーでは、容量誤差の設定が異なりますのでご注意ください。

### 2 非同期コピーモードを選択します。

メニューから上ボタンか下ボタンで「2.非同期コピー」を選択し、決定ボタンを押します。



上ボタン

決定ボタン

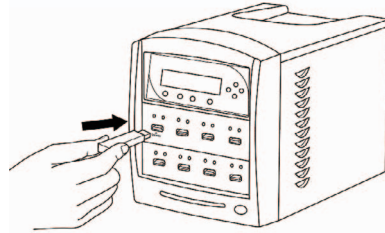
下ボタン

## 7 使用方法(続き)

### 3 コピー元となるマスターのUSBメモリ/SD/microSDカードをソースポート/スロットにセットします。

動作状態を動作LEDで確認できます。

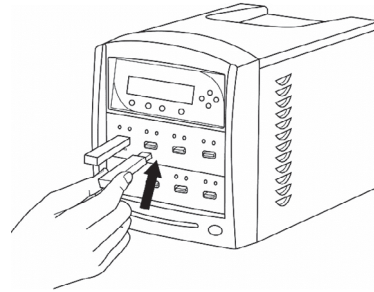
緑色LED	赤色LED	動作状態
点滅	—	コピー中
点灯	—	コピー待機
—	—	USBメモリ/SD/microSDカード未検出
—	点灯	エラー発生
点灯	点灯	コピー完了



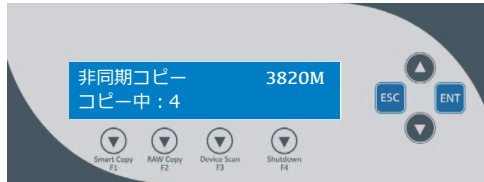
- USBメモリは上下を確認してセットしてください。
- SDカードはラベル面が上に来るようセットします。
- microSDカードは端子面が上に来るようセットします。

### 4 コピー先となるUSBメモリ/SD/microSDカードをその他のポート/スロットにそれぞれセットします。

- コピー先となるUSBメモリ/SD/microSDカードに保存されていたデータが永久削除されるため、ご注意ください。

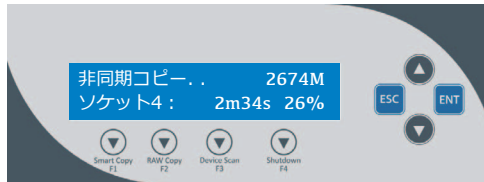


### 5 検出されたターゲットの数が表示され、30秒後自動的に非同期コピーが開始します。



- 3820M : コピーを行っているデータのサイズ
- コピー中 : 4 : コピー中のUSBメモリ/SD/microSDカードの数 (取外し/挿入作業によって変動します)

下ボタンを押すと、各スロットのコピー進捗を確認できます。



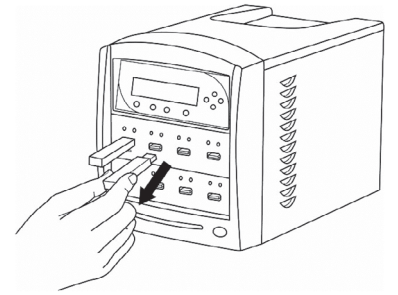
- 2674M : コピーを行っているデータのサイズ
- ソケット4 : 確認しているスロット単位名
- 2m34s : 処理が完了するまで残り時間
- 26% : 処理が完了するまで進捗(%)

コピーを実行する期間に、5秒毎に作業状況を更新します。

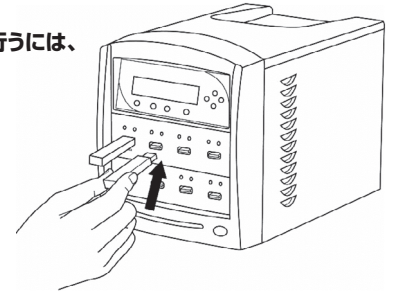


- OK(10) : コピー完成数
- NG(00) : コピーNG数

### 6 コピーが完了したポート/スロットは、緑色と赤色両方のLEDが点灯します。



### 7 続いて別のUSBメモリ/SD/microSDカードにコピーを行うには、この完了表示が表示されたポート/スロットのUSBメモリ/SD/microSDカードを取出し、別のUSBメモリ/SD/microSDカードを挿入します。



### 8 コピーを行いたい全てのUSBメモリ/SD/microSDカードの処理が終了すると、画面の表示が「コピー中:0」、「待機中」になります。



キャンセルボタンを押して非同期コピーの処理を全て終了させ、メインメニューに戻ります。



## 8 トラブルシューティング

### Q. 電源を入れても液晶画面に何も表示されない。

- A. 1. 電源コードが接続されているか、通電しているかを確認してください。  
2. 室温が0℃以下の場所に24時間以上置いている場合は、電源スイッチをONにする前に、室温19℃以上の暖かい部屋に4時間置いてください。

### Q. ソースが読み込みできない。

- A. ソースポート/スロットに正しく挿入されているか確認してください。  
正しく挿入しても読み込めない場合は、パソコンでソースデバイスの読み込み可能を確認してください。

### Q. ボタンが反応しない。

- A. デュプリケーターが作業中にボタンを押しても反応しない場合があります。しばらく時間を置いてください。実行中の作業を中断させたいなら、キャンセルボタンを数秒間押し続けてください。キャンセルボタンも反応しない場合は、電源を切って再起動まで1分間を待ってください。

### Q. コピーしたUSBメモリ/SD/microSDカードが読み込めない。

- A. 1. 「全体コピー」モードで作業してください。  
2. 「コンペア」機能を利用して、コピー先のデータはマスター内のデータが一致しているかを確認してください。  
3. 「リードエラースキップ」/「ライトエラースキップ」の設定を確認してください。コピー作業にて書き込み/読み込みエラーになる場合に、この不具合は発生してしまう恐れがあります。

### Q. 頻繁にコピーを失敗する。

- A. USBメモリ/SD/microSDカード品質不安定の可能性があります。別のUSBメモリ/SD/microSDカードを再び試してください。

### Q. 一部の空と表示されるUSBメモリ/SD/microSDカードがコピーできない。

- A. 1. 通常、USBメモリ/SD/microSDカードをスロットに挿入すると、動作LEDが緑色に点灯し、認識されたことを示します。点灯していない場合は、システムが認識できず、コピーを実行できないことを意味します。  
パソコンでUSBメモリ/SD/microSDカードが読み込み/書き込み可能かどうかを確認することをお勧めします。  
2. USBメモリ/SD/microSDカード品質不安定の可能性があります。別のUSBメモリ/SD/microSDカードを再び試してください。

## 9.エラーコード一覧表

液晶画面にエラーコードが表示された場合、下記をご確認ください。

コード番号	エラーメッセージ	解説と解除方法
201	Bad Master	<p><b>解説:</b> マスター(コピー元)のUSBメモリ/SD/microSDカードからデータの読み込みが行えません。</p> <p><b>解除方法:</b> ① マスターをポート/スロットから一旦取外してから再度挿入し直してください。 ② マスターをパソコンで確認し、問題があればマスターを作り直してください。</p>
202	No Device Found	<p><b>解説:</b> ターゲット(コピー先)のUSBメモリ/SD/microSDカードが認識できません。</p> <p><b>解除方法:</b> ① ターゲットをスロットから一旦取外してから再度挿入し直してください。 ② 動作LEDが緑色に点灯するかどうかを確認してください。</p>
203	Source Removed	<p><b>解説:</b> 「非同期コピー」実行中にマスター(コピー元)が認識できなくなりました。</p> <p><b>解除方法:</b> ① ターゲットをポート/スロットから一旦取外してから再度挿入し直してください。 ② 動作LEDが緑色に点灯するかどうかを確認してください。</p>
206	Targets & Master Size Mismatch!	<p><b>解説:</b> マスターの容量がターゲットの容量を上回るためコピーが行えません。</p> <p><b>解除方法:</b> ① 「全体コピー」モードでは、デフォルトのターゲットメモリがマスターメモリの容量以上である必要があります。ブランドによってUSBメモリ/SD/microSDカードに同じ容量が表示されているが、実際の容量にはわずかな違いがあります。「システム設定」で「容量許容差」を調整してください。 ② 「全体コピー」モードで発生された不具合である場合、データ領域のみ処理する「スマートコピー」モードに切替え、再度コピーしてください。 ③ 「スマートコピー」モードでこのエラーコードが現れたら、マスターメモリに断片化したファイルが飛び飛びに配置される可能性があります。デフラグしてから、再度コピーしてみてください。</p>
240	Wrong Password!	<p><b>解説:</b> 入力されたパスワードが登録されているパスワードと一致しません。</p> <p><b>解除方法:</b> 正確なパスワードをご確認の上、入力ミスがないよう正確に入力し直してください。</p>
241	Login Failed!	<p><b>解説:</b> 3回連続して入力されたパスワードが不正確でした。</p> <p><b>解除方法:</b> 次に入力が可能となるのは5分後以降となります。 改めて正確なパスワードをご確認の上、入力ミスがないよう正確に入力し直してください。</p>
260	No update file	<p><b>解説:</b> ファームウェアの更新が行えません。</p> <p><b>解除方法:</b> ① ファイル形式はZIPであれば、まずは解凍してください。 解凍されたファイルをUSBメモリ/SD/microSDカードに保存します。 ② USBメモリ/SD/microSDカードのファイルシステムはFAT32であるか確認してください。 ③ すべてのポート/スロットは待機状態(USBメモリ/SD/microSDカードを挿入していない)であることを確認してください。最新版ファームウェアを保存しているUSBメモリ/SD/microSDカードを他のポート/スロットにセットし、更新してみてください。</p>

コード番号	エラーメッセージ	解説と解除方法
261	Wrong update file	<p><b>解説:</b> ファームウェア対応の本体型番と不一致、ファームウェアファイルは壊れることになります。</p> <p><b>解除方法:</b> ファームウェア対応の型番を確認してください。</p>
262	Unknown flash model	<p><b>解説:</b> USBメモリ/SD/microSDカード型番が間違っています。</p>

本取扱説明書の内容は、予告なしに変更になる場合があります。

**サンワサプライ株式会社**

サンワダイレクト / 〒700-0825 岡山県岡山市北区田町1-10-1 TEL.086-223-5680 FAX.086-235-2381  
CD/AI/HWDa

ver.1.0