

10.保証規定

- 保証期間内に正常な使用状態でご使用の場合に限り品質を保証しております。万一保証期間内で故障がありました場合は、弊社所定の方法で無償修理いたしますので、保証書を製品に添えてお買い上げの販売店までお持ちください。
- 次のような場合は保証期間内でも有償修理になります。
 - 保証書をご提示いただけない場合。
 - 所定の項目をご記入いただけない場合、あるいは字句を書き換えられた場合。
 - 故障の原因が取扱い上の不注意による場合。
 - 故障の原因がお客様による輸送・移動中の衝撃による場合。
 - 天変地異、ならびに公害や異常電圧その他の外部要因による故障及び損傷の場合。
 - 譲渡や中古販売、オークション、転売などでご購入された場合。
- お客様ご自身による改造または修理があったと判断された場合は、保証期間内での修理もお受けいたしかねます。
- 本製品の故障、またはその使用によって生じた直接、間接の損害については弊社はその責を負わないものとします。
- 本製品を使用中に発生したデータやプログラムの消失、または破損についての補償はいたしかねます。
- 本製品は医療機器、原子力設備や機器、航空宇宙機器、輸送設備や機器などの人命に関わる設備や機器、及び高度な信頼性を必要とする設備や機器やシステムなどへの組み込みや使用は意図されておりません。これらの用途に本製品を使用され、人身事故、社会的障害などが生じても弊社はいかなる責任も負いかねます。
- 修理ご依頼品を郵送、またはご持参される場合の諸費用は、お客様のご負担となります。
- 保証書は再発行いたしませんので、大切に保管してください。
- 保証書は日本国内においてのみ有効です。

保証書		サンワサプライ株式会社	
型番: 400-PSD069	シリアルナンバー:		
お客様・お名前・ご住所・TEL			
販売店名・住所・TEL			
担当者名			
保証期間 1年	お買い上げ年月日	年	月 日

本取扱説明書の内容は、予告なしに変更になる場合があります。

サンワサプライ株式会社

ver.1.0

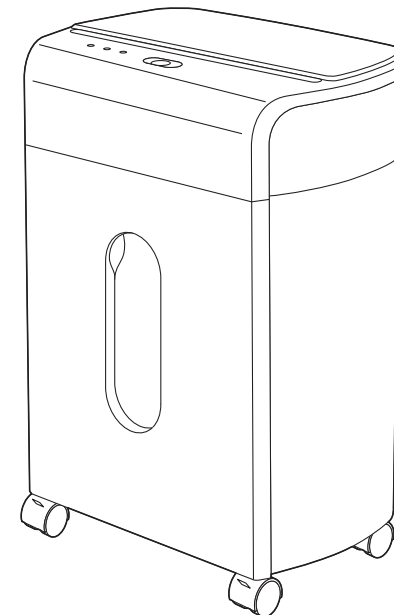
サンワダイレクト / 〒700-0825 岡山県岡山市北区田町1-10-1 TEL.086-223-5680 FAX.086-235-2381
CD/Al/RIDeCh

SANWA
SUPPLY

400-PSD069

保証書付

オートフィードシュレッダー (60枚 マイクロカット) 取扱説明書



この度は、オートフィードシュレッダー(60枚 マイクロカット)「**400-PSD069**」(以下本製品)をお買い上げいただき誠にありがとうございます。この取扱説明書では、本製品の使用方法や安全にお取扱いいただくための注意事項を記載しています。ご使用前によくご覧ください。読み終わったあともこの取扱説明書は大切に保管してください。

最初にご確認ください

お使いになる前に、セット内容がすべて揃っているかご確認ください。
万一、足りないものがありましたら、お買い求めの販売店にご連絡ください。

セット内容

- ①シュレッダー 1台 ②取扱説明書・保証書(本書) 1部

デザイン及び仕様については改良のため予告なしに変更することがあります。
本書に記載の社名及び製品名は各社の商標又は登録商標です。

サンワサプライ株式会社

目次

はじめに	P.2	1.本製品ができること 細断能力 主な特長
	P.3	2.安全にお使いいただくためのご注意(必ずお守りください)
	P.5	3.各部の名称とはたらき
基本の使い方	P.9	4.使用上の注意とお願い
	P.10	5 使用方法 準備をする
	P.10 用紙の細断方法 A.オートフィード(自動給紙細断)で細断
	P.13 B.マニュアルフィード(手差投入細断)で細断
	P.14 カードの細断方法
必要なとき	P.15	6 こんなときは 紙詰まりを起こしたとき
	P.15 A.オートフィード(自動給紙細断)
	P.16 B.マニュアルフィード(手差投入細断)
	P.17 ダストボックスがいっぱいになったとき
	P.17	7.お手入れ方法
	P.18	8.仕様
P.18	9.故障かな?と思ったら...	
P.19	10.保証規定	

1.本製品ができること

本製品は用紙類および、カードの細断専用機です。

! はがき、OHPシート・新聞紙・カーボン紙・感熱紙・ポリ袋・布・ビニール・フィルムのほか、ラベル用紙・シールなどの糊の付いたものは投入しないでください。

細断能力

紙詰まりなどによる故障を避けるために、下記の条件を必ず守ってください。

	オートフィード(自動給紙細断)		マニュアルフィード(手差投入細断)	
	綴じていないA4用紙		A4用紙	カード
最大枚数(1回)	60枚		8枚	1枚
規定素材	A4コピー用紙(64g/m ²) ※はがき、シール、フィルム、OHPシート・ビニール、布などは細断できません。			プラスチック製(厚さ0.2~0.8mm) ※プラスチック製以外は細断されません。
連続運転時間	約20分		約10分	
カットタイプ	マイクロカット(2×10mm)			





※紙質や湿度等により細断枚数は異なります。
※用紙投入口(A4サイズ)より大きな紙を細断する場合は、投入口より小さい幅に折ってから細断を開始してください。
(オートフィード(自動給紙細断)は折りたたんだ用紙は対応していません。)

主な特長

インターロックスイッチ	オートリバース	オーバーヒートプロテクション
ダストボックスやトップカバーがしっかりと閉じられていない場合(インターロックスイッチが押されていない場合)、安全のため本製品は作動しません。	マニュアルフィード(手差投入細断)で定格細断枚数以上の用紙が投入されたとき、自動的にカッターが逆回転して紙を押し戻します。その後、用紙を定格細断枚数以内にして細断してください。	連続運転を続けてモーターの温度が上昇した際にこの機能が働き、モーターが停止し、オーバーヒートによる故障を防ぎます。

2.安全にお使いいただくためのご注意(必ずお守りください)

この取扱説明書の表示では、製品を安全に正しくお使いいただき、あなたや他の人々への危害や財産への損害を未然に防止するために、様々な表示をしています。その表示と意味は次のようになっています。
内容をよく理解してから、本文をお読みください。

 警告	内容を無視して誤った使い方をすると、人が死亡または重傷を負う可能性がある内容を示しています。
 注意	内容を無視して誤った使い方をすると、人が傷害を負う可能性または財産に損害が発生する可能性がある内容を示しています。
 禁止	行ってはいけない「禁止」行為の内容を示しています。
 指示	「指示」に従って行っていただく強制的内容を示しています。


警告

 幼児、お子様には絶対に触れさせない。 ケガなどの事故につながる恐れがあります。	 投入口に手や指を入れない。 ケガなどの事故につながる恐れがあります。
 投入口に髪の毛、ネクレスなどを近づけない。 引き込まれてケガなどの事故につながる恐れがあります。	 投入口にネクタイなどの衣類を近づけない。 引き込まれてケガなどの事故につながる恐れがあります。
 可燃性スプレー(エアダスター等)は使用しない。 機械内部やダストボックスにガスが残留し、引火・爆発の恐れがあります。	 投入口をのぞきこまない。 細断ゴミが飛び散り、ケガなどの事故につながる恐れがあります。
 細断物を持ったまま細断しない。 細断物と一緒に引き込まれ、ケガなどの事故につながる恐れがあります。	 分解・修理・改造は絶対にしない。 火災や感電の原因となります。修理は販売店または弊社営業所にご依頼ください。
 高い場所や不安定な場所には設置しない。 転倒して、故障やケガなどの事故につながる恐れがあります。	 本体の上に乗ったり、腰掛けたりしない。 転倒して、故障やケガなどの事故につながる恐れがあります。
 表示された電源・電圧(100V)以外で使用しない。 火災や感電の原因となります。	 高温になる場所や湿気、ホコリが多い場所に設置しない。 火災や感電の原因となります。

警告

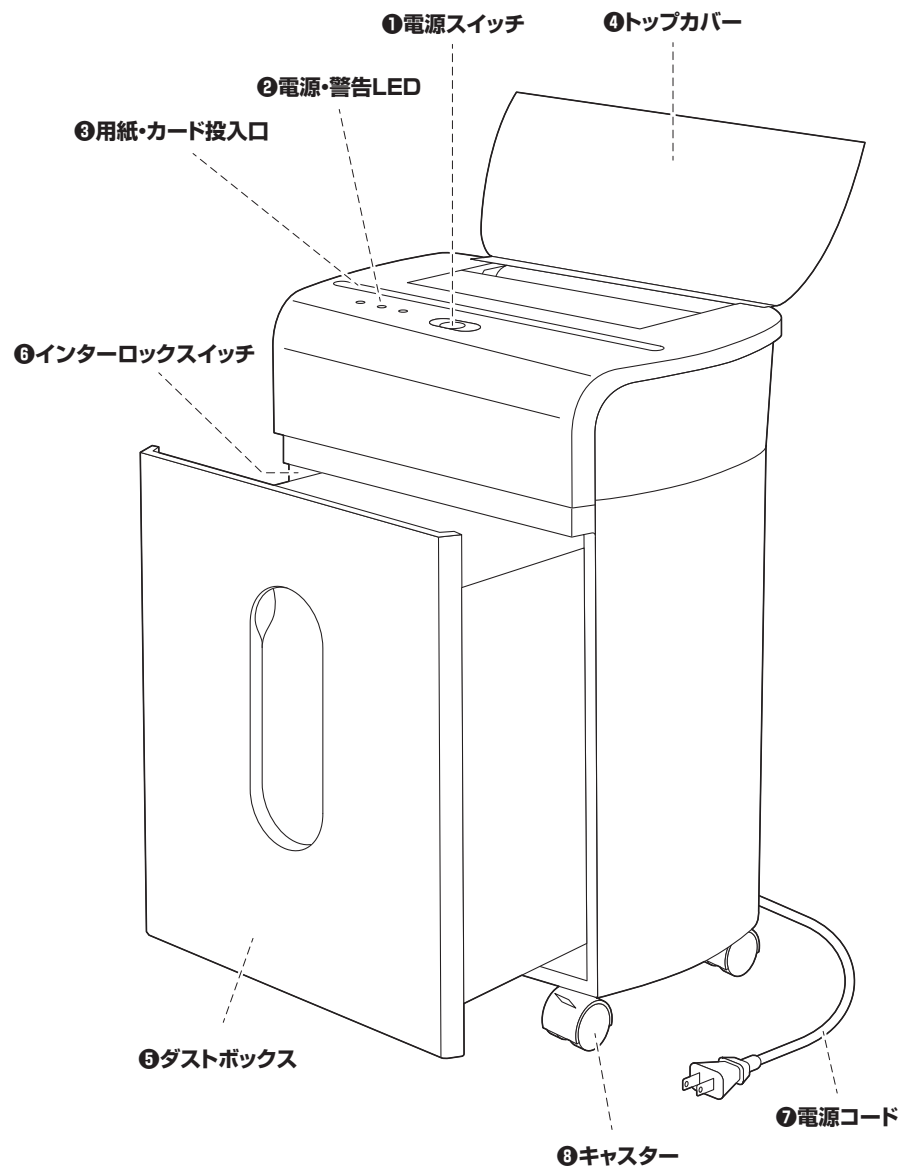
 異常な状態(発煙・異臭など)のまま使用しない。 火災や感電の原因となります。電源スイッチを「切」にして、電源プラグを抜いてから、販売店または弊社営業所にご相談ください。	 調理台や加湿器の近くなど、油煙や湿気が多い場所に設置しない。また、水をかけない。 火災や感電の原因となります。
 本体が転倒、落下などにより破損した場合は使用を中止する。 火災や感電の原因となります。販売店または弊社営業所まで修理をご依頼ください。	 異物(金属・水など)が入った場合は電源を切り、電源プラグを抜く。 火災や感電の原因となります。販売店または弊社営業所まで修理をご依頼ください。
 電源コード・プラグが破損するようなことはしない。 ・電源コードの上にものを乗せない。 ・加工したり、傷つけたりしない。 ・無理に曲げたり、ねじったりしない。 ・無理に引っ張らない。 ・熱器具に近づけない。加熱しない。 ・水に濡らさない。 火災や感電の原因となります。	 電源プラグはコンセントに根元まで確実に差し込む。 火災や感電の原因となります。
	 電源プラグを抜く時は電源コードを引っ張らない。 ショートして火災や感電の原因となります。
	 電源スイッチを中途半端な位置で止めない。 火災や感電の原因となります。

注意

 ぬれた手で電源プラグにさわらない。 感電やケガの原因となります。	 長時間使用しない時は、電源プラグを抜く。 漏電や火災の原因となります。
 お手入れ・点検の際や細断ゴミの廃棄時は、電源プラグを抜く。 感電やケガの原因となります。	 移動させる際は、電源プラグを抜く。 電源コードが傷つき、火災や感電の原因となります。
 本体の上にものを置かない。 倒れたり、落下してケガの原因となります。また誤作動、故障の原因となります。	 直射日光のあたる場所に設置しない。 誤作動、故障の原因となります。
 ダストボックスが満杯の状態では逆回転させない。 誤作動、故障の原因となります。	 クリップなどの金具は取除く。 本製品は小さなホッチキスの針を細断できませんが、長くご使用いただくために、あらかじめ取除くことをおすすめします。
 必ず定格細断枚数、規定素材、連続運転時間を守る。(p.2) 誤作動、故障の原因となります。	

3.各部の名称とはたらき

シュレッダー 本体



①電源スイッチ

逆回転：カッターが正転とは逆方向に作動します。
切：電源が入っていない状態になります。

使用後はこの位置に合わせてください。

入/自動：電源が入り、投入口中央にあるセンサー
を用紙が通過することにより自動的に
カッターが正転作動・停止します。

正回転：カッターが正転方向に作動します。

②電源・警告LED

電源・警告LED 詳細→P.7

③用紙・カード投入口

細断する紙・カードを投入します。

規定の紙・カード以外の投入は絶対に避けて
ください。

投入口中央付近にあるセンサーを用紙・カードが
通過するとカッターが正転作動し、細断を開始します。

センサーの前を通過するように用紙・カードを
投入してください。

④トップカバー

オートフィードで細断する紙をセットする際に
開けます。

トップカバー 内部→P.8

⑤ダストボックス

細断ゴミを収容するダストボックスです。
引き出して細断ゴミを取出します。
各地方自治体の法令に従って分別し、
廃棄してください。

細断ゴミは溜まりすぎないように
こまめに取出してください。(P.17)

⑥インターロックスイッチ

ダストボックスを開めることにより、
インターロックスイッチが押された状態に
なります。

ダストボックスがしっかりとセットされていない場合
(インターロックスイッチが押されていない場合)は、
安全のために本製品は作動しません。

⑦電源コード

必ず家庭用AC100Vのコンセントに
直接接続して使用してください。

タコ足配線は避けてください。

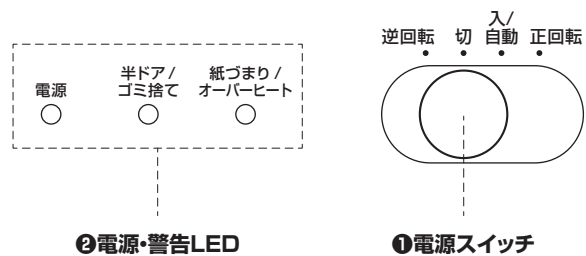
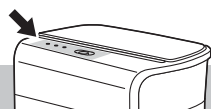
タップや延長コードを使用しないでください。
(P.10～)

⑧キャスター

前2輪はロック付きです。

操作中は絶対に動かさないでください。

②電源・警告LED 詳細(上から見た図)

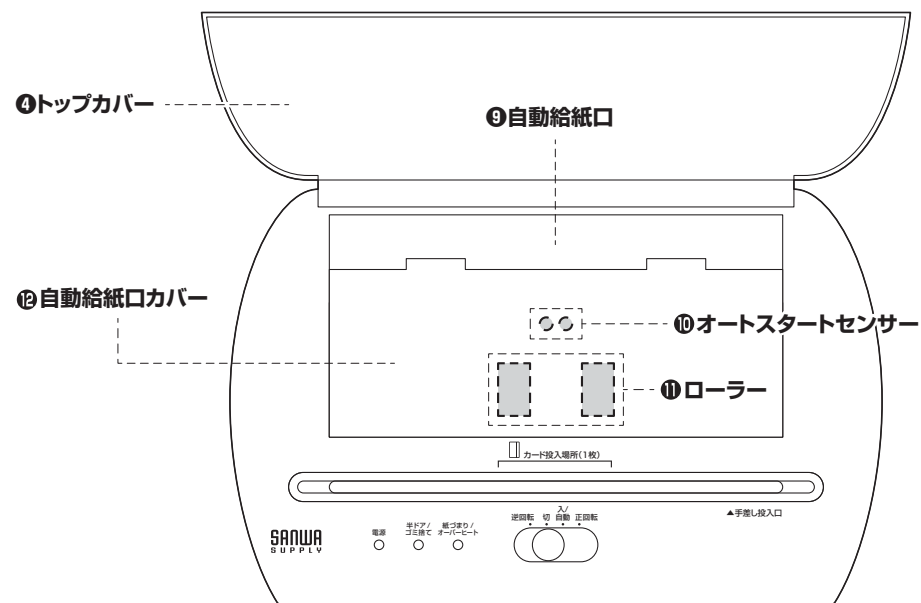
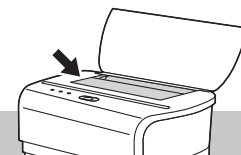


②電源・警告LED

警告LED点灯・点滅中は安全のために本機は作動いたしません

- 電源 ○ …………… 電源ON時、使用可能な状態の場合に緑色点灯します。
- 半ドア/ゴミ捨て ○ …………… ダストボックスが閉っていない場合に黄色点滅します。ダストボックスを最後まで閉めてください。
- 半ドア/ゴミ捨て ○ …………… 細断ゴミがダストボックスにいっぱいになると黄色点灯します。細断ゴミを取除いてください。
- 紙づまり/オーバーヒート ○ …………… 紙が詰まると赤色点滅します。紙詰まりを取除いてください。
- 紙づまり/オーバーヒート ○ …………… 細断作業が続き、モーターの温度が上昇した場合に赤色点灯します。約50分休止してください。

④トップカバー 内部(開けて上から見た図)



注意

必ずコンセントに近く、電源プラグを容易に取外しできる場所に本体を設置してください。

⑨自動給紙口

オートフィードモードで細断するA4の紙をセットします。

⑩オートスタートセンサー

「自動給紙口」にセットした紙を感知します。

⑪ローラー

「自動給紙口」にセットした紙を取り込みます。

⑫自動給紙口カバー(インターロックスイッチ)

自動給紙口カバーを閉めることにより、安全装置が解除されます。自動給紙口カバーがしっかりと閉じていない場合は安全装置が働き、本製品は作動しません。「自動給紙口」に紙が詰まった場合は自動給紙口カバーを開けて、紙を取除きます。

4. 使用上の注意とお願い



投入口にネクタイなどの衣類を近づけない。
引き込まれてケガなどの事故につながる恐れがあります。



分解、修理、改造をしないでください。
感電やケガをすることがあります。



使用前、使用後に異物が混入していないかご確認ください。



インターロックスイッチに手を触れないでください。



インターロックスイッチの周囲をきれいに保ってください。



対応物以外のものは入れないでください。
金属や衣類は、カッターに損傷をあたえ、故障の原因となります。



湿った紙やカーボン紙、シールのついた用紙は入れないでください。
カッターに細断ゴミがからまり、細断性能を低下させます。



投入口を間違えて細断物を投入しないでください。
故障やケガをすることがあります。



必要以上に逆回転させないでください。
細断ゴミが投入口に溜まり、故障の原因となります。



使用後は必ず電源スイッチを「切」にして、コンセントから電源プラグを抜いてください。



ダストボックス・トップカバーがしっかり閉まっていない状態では、安全装置により本製品は作動しません。

重要



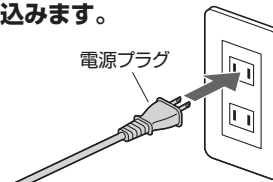
必ず定格細断枚数、規定素材、連続運転時間を守ってご使用ください。(P.2)

モーターを傷めたり、故障の原因となります。

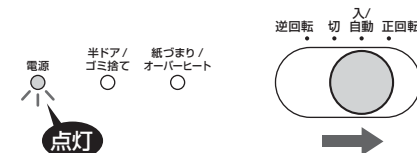
5 使用方法

準備をする

1 電源プラグをコンセント(AC100V)に差し込みます。



2 電源スイッチを「入/自動」にして電源LEDを緑色点灯させます。



- 必ずコンセントに近く、電源プラグを容易に取外しできる場所に設置してください。
- 電源プラグはコンセントに根元まで確実に差し込んでください。
- 電源プラグとコンセントの間にタップなどを使用しないでください。タコ足配線などで定格を越えると、発熱して火災の原因になります。

用紙の細断方法

用紙の細断方法は2種類あります。

A.オートフィード(自動給紙細断)→P.10~

B.マニュアルフィード(手差投入細断)→P.13

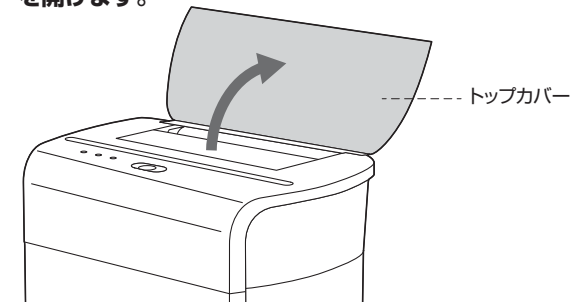
A.オートフィード(自動給紙細断)で細断

用紙をセットするだけで、自動給紙されて一度に最大60枚を約20分で細断できます。

オートフィード(自動給紙細断)で細断できないもの



1 トップカバーを開けます。

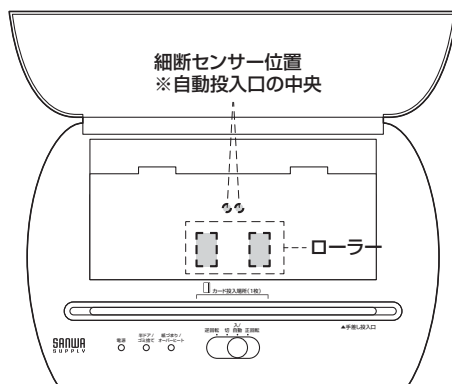


2 自動給紙口に細断する用紙をセットします。
細断が自動で開始されます。



※規定細断枚数……60枚

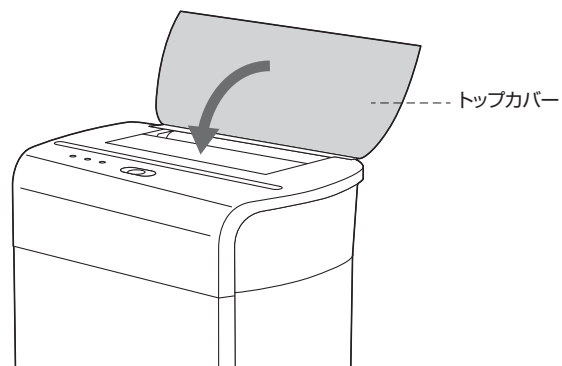
<トップカバー内部(上から見た図)>



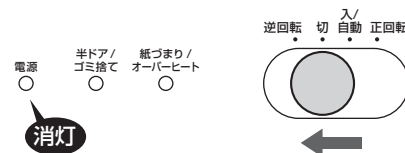
注意

- 定格細断枚数以上セットしないでください。
- A4サイズより小さい用紙はA4サイズの用紙の間に挟んでください。
- 用紙が最大枚数上限タブを超えないように注意してください。
- マニュアルフィード(手差投入細断)と同時使用はしないでください。
- ホッチキス・クリップ・バインダークリップ・針なしホッチキスなどで綴じた書類は細断できません。
- 投入口にある細断センサーが感知できる位置に、まっすぐ投入してください。
細断するものがセンサー部を通過し終わるとカッターが停止します。
- カード類は細断できません。マニュアルフィード(手差投入細断)で細断してください。(P.14)

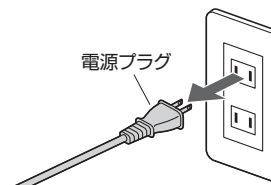
3 細断が終わったらカッターが停止します。
トップカバーを閉めます。



4 電源スイッチを「切」にして電源LEDを消灯させます。



5 電源プラグをコンセント(AC100V)から抜きます。



B. マニュアルフィード(手差し投入細断)で細断

手差し投入口に手動で用紙を投入して細断することができます。

マニュアルフィード(手差し投入細断)で細断できないもの

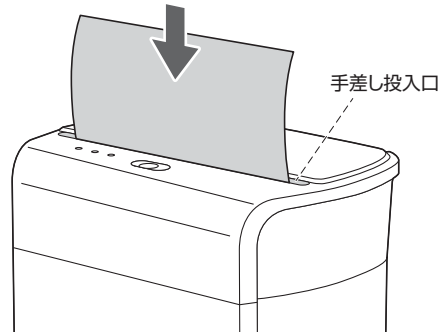


自動投入口との同時使用禁止、クリップ投入禁止、大型ホッチキス禁止、バインダークリップ禁止、バインダー禁止、ラミネート紙、OHPシート禁止、粘着テープ禁止、ディスク禁止、雑誌禁止、はがき・封筒禁止、フロッピー禁止、袋・布ビニール禁止

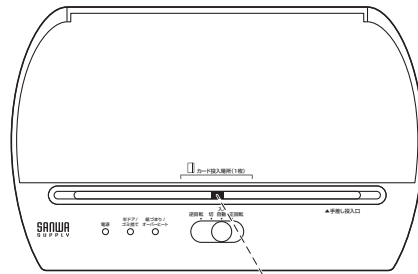
1 手差し投入口に細断する用紙をまっすぐに入れ、すぐに手を離します。

細断物が通過し終わるとカッターが停止します。

<上から見た図>



手差し投入口



細断センサー位置
※手差し投入口の中央

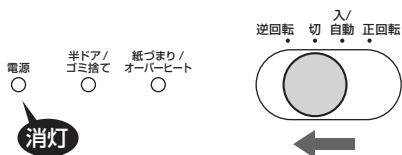
※規定細断枚数……8枚
※最大細断枚数(1回)… 8枚まで

⚠ 注意

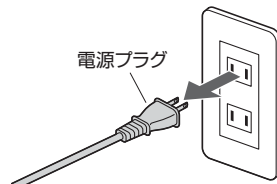
- 用紙投入口にある細断センサーが感知できるように、まっすぐ入れてください。
- 定格細断枚数を超えないでください。
- 用紙の幅が投入口よりも広い用紙を折りたたんで投入する場合、紙厚が増しますので、その分一度に細断できる枚数が減ります。
- 定格細断枚数より多い用紙の投入で故障する場合は、保証期間内であっても有償期間修理になりますのであらかじめご注意ください。
- 自動給紙口との同時使用はしないでください。
- カード類は用紙投入口から細断できません。カード投入口から細断してください。(P.14)
- 細断された用紙、カードは同じダストボックスに溜まります。分別して捨てる場合は細断する種類ごとに細断物を取除き、ダストボックスを空にしてください。(P.17)

2 細断が終わったらカッターが停止します。電源スイッチを「切」にして電源LEDを消灯させます。

3 電源プラグをコンセント(AC100V)から抜きます。



消灯



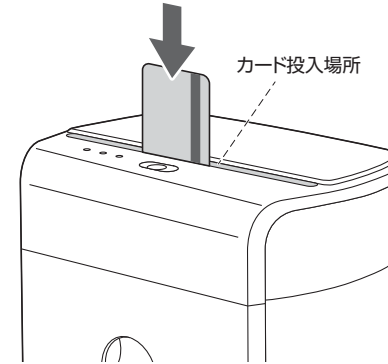
カードの細断方法

キャッシュカードなどのカードを投入口に入れて細断できます。

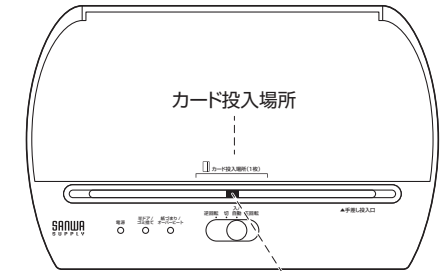
1 カード投入場所に細断するカードを縦向きに1枚ずつまっすぐ投入します。

細断物が通過し終わるとカッターが停止します。

<上から見た図>



カード投入場所



カード投入場所

細断センサー位置
※手差し投入口の中央

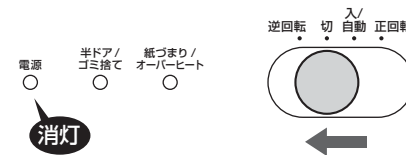
※カードは1枚ずつ投入可能です。

⚠ 注意

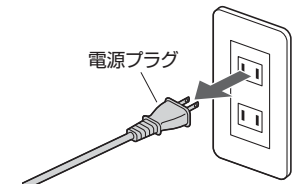
- カード投入場所にある細断センサーが感知できるように、まっすぐ入れてください。
- 一度に2枚以上入れないでください。
- 用紙投入口と同時使用はしないでください。
- 細断された用紙とカードは同じダストボックスに溜まります。分別して捨てる場合は細断する種類ごとに細断物を取除き、ダストボックスを空にしてください。(P.17)

2 細断が終わったらカッターが停止します。電源スイッチを「切」にして電源LEDを消灯させます。

3 電源プラグをコンセント(AC100V)から抜きます。



消灯



6 こんなときは

紙詰まりを起こしたとき

ご使用状況により紙詰まりが起きると、紙詰まりの警告LEDが点滅し、カッターの回転が止まります。



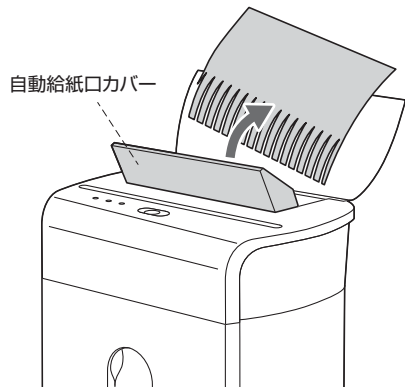
- 頻繁に正回転・逆回転を繰り返さないでください。
- 紙詰まりを起こしたままの状態では置かないでください。
※モーターに負担がかかり、故障の原因になります。

A.オートフィード(自動給紙細断)

規定の用紙以外のものを挿入してしまったなどの原因で紙詰まりが起きると、紙詰まりの警告LEDが点滅し、カッターの回転が止まります。

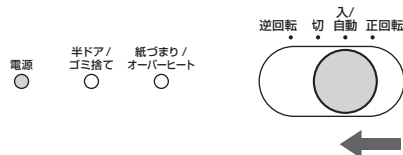
- 1 自動給紙口カバーを開け、詰まった紙などをできるかぎり取除きます。

! 自動給紙口カバーを開けたら自動的に電源OFFになります。

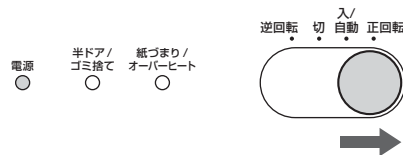


! 注意 カッターに触れてケガをしないようご注意ください。

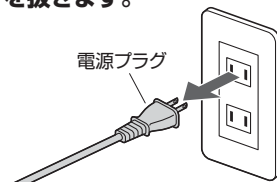
- 3 電源スイッチを「入/自動」に合わせます。



- 2 電源スイッチを「正回転」に合わせ、正常に動作することを確認します。



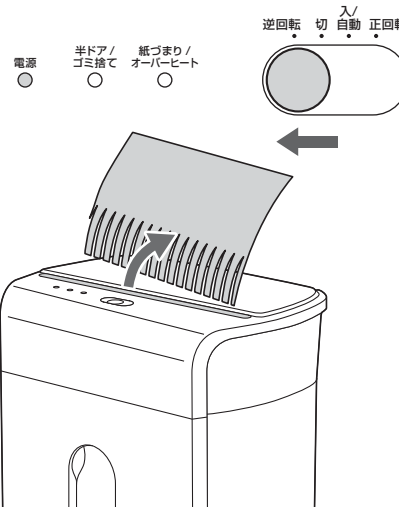
- 4 終了後は、必ず電源スイッチを「切」に合わせて電源LEDを消灯させ、電源プラグを抜きます。



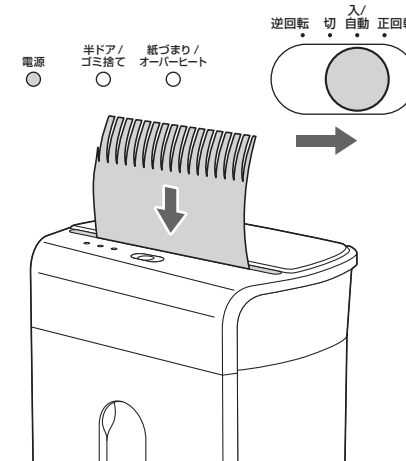
B.マニュアルフィード(手差投入細断)

規定枚数以上の投入や、紙を斜めに投入したことなどで紙詰まりが起きると、紙詰まりの警告LEDが点滅し、カッターの回転が止まります。

- 1 電源スイッチを「逆回転」に合わせて、詰まった紙を引き出します。



- 2 電源スイッチを「入/自動」に合わせ、紙の量を規定枚数以下に減らして細断した逆側の方向から用紙投入口にまっすぐに投入します。

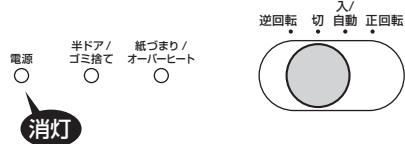


- 3 終了後は、必ず電源スイッチを「切」に合わせて電源LEDを消灯させ、電源プラグを抜きます。

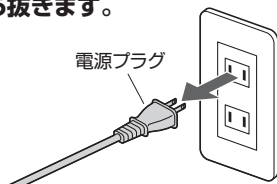
ダストボックスがいっぱいになったとき

ダストボックスが細断ゴミでいっぱいになると、ゴミ捨ての警告LEDが点灯し、カッターの回転が止まります。

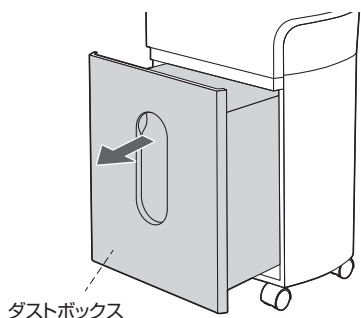
1 電源スイッチを「切」にして電源LEDを消灯させます。



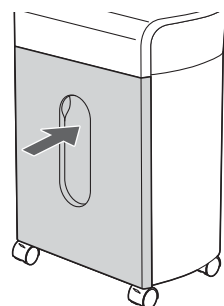
2 電源プラグをコンセント(AC100V)から抜きます。



3 ダストボックスを引き出し、細断ゴミを捨てます。



4 ダストボックスを元に戻します。



注意

- インターロックスイッチを押す突起部などを破損しないように丁寧に取扱ってください。
- 各地方自治体の法令に従って分別し、廃棄してください。



注意

ダストボックスがしっかり閉まっていないと半ドアの警告LEDが点滅し、安全のため本製品は作動しません。

7.お手入れ方法

本製品の外側の汚れは、柔らかい布でから拭きしてください。

汚れがひどい時は、薄めた中性洗剤を少し含ませた柔らかい布で拭いてください。



注意

- お手入れの際は、電源スイッチを「切」にして電源プラグをコンセントから抜いた状態で行ってください。感電やケガをすることがあります。
- ガソリン・ベンジン・シンナー・磨き粉などでは絶対に拭かないでください。ひびわれ、変形、変色、故障の原因となります。

8.仕様

対 応 用 紙 サ イ ズ	A4コピー用紙	投 入 幅	220mm(A4用紙)
細 断 枚 数	60枚(手差し8枚)		
細 断 形 状	マイクロカット		
細 断 サ イ ズ	2×10mm		
細 断 速 度	オートフィード:約2.3m/分、マニュアルフィード:1.8m/分		
連 続 使 用 時 間	オートフィード:20分、マニュアルフィード:10分		
騒 音	60dB	電 源	AC100V 50/60Hz
消 費 電 力	200W	ダストボックス容量	13.5L
細 断 可 能 な も の	コピー用紙、カード、小型ホッチキス(マニュアルフィードのみ)		
製 品 サ イ ズ (外 寸)	W325×D215×H450mm/6kg		

※紙質や湿度等により細断枚数は異なります。



本製品はカードを細断することにより、一般のドライブ装置などで読取りを不可能にするものであり、データを完全に破壊するものではありません。特殊な手段により読取られる可能性がありますので、高度な機密と判断されるデータを含むものには使用しないでください。データを不正読取りされた場合の損害に対し、弊社は製品故障の如何を問わず一切の責任を負いません。

9.故障かな?と思ったら...



注意

点検の際は、電源スイッチを「切」にして電源プラグをコンセントから抜いてください。感電やケガをすることがあります。

状況	調べるところ	直し方
動かない	電源プラグが正しくコンセントに入っていますか?	電源プラグを正しくコンセント(AC100V)に入れ直してください。(P.10)
	主電源スイッチがOFFになっていませんか?	電源スイッチを「入/自動」にして電源ONにしてください。(P.7)
	細断物が投入口の細断センサーを通過していますか?	それぞれの投入口にある細断センサーが感知できるようにまっすぐに投入してください。(P.5-P.8)
	ダストボックス、トップカバーがしっかりと閉まっていますか?	しっかりと閉まっていないと安全装置が働かず作動しません。最後まできちんと閉めてください。
細断中に止まった または 細断できない	紙詰まりを起こしていませんか?	自動の場合は詰まった紙を取り除いた後、電源スイッチを「正回転」に合わせ動作確認をし、手動の場合は電源スイッチを「逆回転」に合わせた後、詰まった用紙を取除いてください。(P.15～)
	長時間の使用により、オートカットオフ機能が働いていませんか?	連続運転を続けたり、用紙がかみこんだ状態で放置すると、自動的に停止します。その際は、電源スイッチを「切」にして電源プラグをコンセントから抜き、そのまま放置してください。約45分後に再び細断が可能になります。
	用紙を多く入れすぎていませんか?	定められた枚数以下にして細断してください。(P.2)
	投入口の幅より大きな用紙を入れていますか?	投入幅口の幅より小さな用紙で細断を行ってください。
	投入口に細断物が斜めに入れられていませんか?	投入口に細断物を、それぞれの投入方法に合わせてまっすぐに入れてください。(P.10～)
クリップ・ピンなどをかみこんでいませんか?	一度逆回転させた後、電源スイッチを「切」にして、電源プラグを抜き、本体を逆さまにするなどして取除いてください。	

※点検後、なお異常がある場合は販売店までご連絡ください。