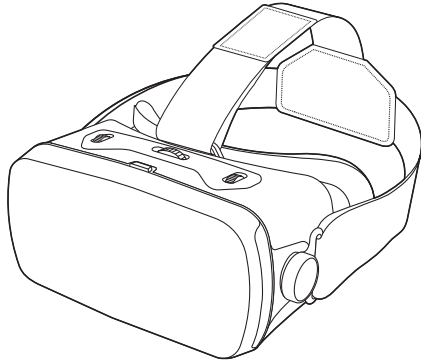


VRゴーグル 取扱説明書



この度は、VRゴーグル「400-MEDIVR9」(以下本製品)をお買い上げいただき誠にありがとうございます。この取扱説明書では、本製品の使用方法や安全にお取扱いいただくための注意事項を記載しています。ご使用前によくご覧ください。読み終わったあともこの取扱説明書は大切に保管してください。

最初にご確認ください

お使いになる前に、セット内容がすべて揃っているかご確認ください。万一、足りないものがありましたら、お買い求めの販売店にご連絡ください。

セット内容

- ①VRゴーグル 1個 ③取扱説明書・保証書(本書) 1部
- ②クリーニングクロス 1枚

※欠品や破損があった場合は、品番(400-MEDIVR9)と上記の番号(①～③)と名称(クリーニングクロスなど)をお知らせください。

デザイン及び仕様については改良のため予告なしに変更することがあります。本書に記載の社名及び製品名は各社の商標又は登録商標です。

サンワサプライ株式会社

取扱い上のご注意

- この取扱説明書をよく読み、内容を理解した上で使用してください。
- 用途以外で使用しないでください。
- 本製品の故障、またはその使用によって生じた直接、間接の損害については弊社はその責を負わないものとします。あらかじめご了承ください。
- 本製品の修理・加工・改造はしないでください。
- 本製品を直射日光の当たる場所や高温・多湿となる場所、ホコリや油煙などの多い場所で使用・保管しないでください。
- 本製品の可動部に指などを挟まないように十分ご注意ください。
- 部品のガタつきや歪み、曲がり、紛失など異常がある場合は使用しないでください。
- 本製品に強い振動や衝撃、無理な力を与えないでください。また、濡れた手で触らないでください。
- お子様には本製品や付属品を触れさせないでください。
- 本製品のお手入れをする場合には、ベンジンやシンナーなどの揮発性有機溶剤が含まれているものは使用しないでください。
- デザイン及び仕様については改良のため予告なしに変更することがございます。
- 異常・故障を防ぐためにご使用中にスマートフォンの充電をしないでください。
- レンズの表面を直接手で触らないでください。汚れた場合は、付属のクリーニングクロスで綺麗に磨いてください。
- 正しく装着してください。上下逆に装着すると、左目と右目に映像が正しく表示されず不快に感じることがあります。
- 3D映像の見え方には個人差があります。違和感を感じたり、立体に見えない場合はご使用をお控えください。体調不良の原因になる場合があります。
- 長時間のご使用は体調不良の原因になることがあります。
- 必ず座った状態でご使用ください。転倒等の事故の原因となる恐れがあります。
- 異常・故障が発生した場合は直ちに使用を中止してください。そのまま使用するとケガや体調不良の原因になることがあります。
- 本製品ご利用によるスマートフォンの紛失、破損、および内部データの破損には一切保証いたしかねます。あらかじめご了承ください。

1. 特長

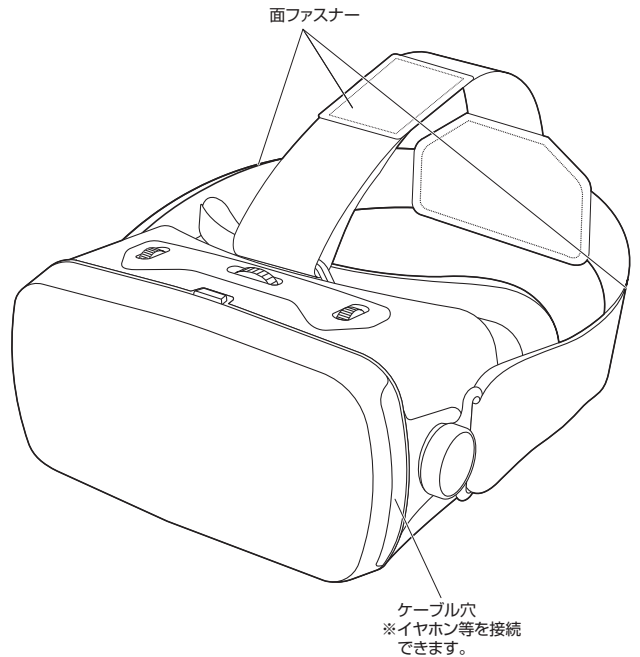
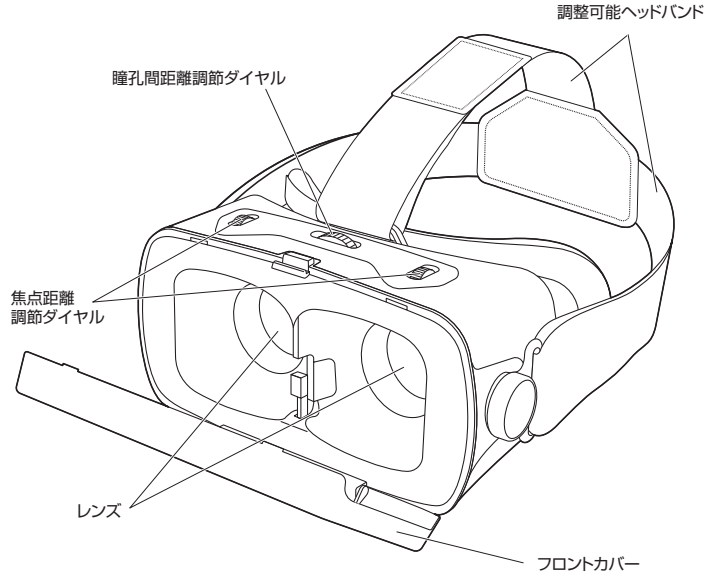
- スマートフォンをセットするだけで、最新のVR(バーチャルリアリティ)映像を体験できます。
- レンズカバーを開き、3Dの映像を映したスマートフォンをセットするだけ、特別な装置は不要です。
- 顔に付着する部分にクッションがついているため周りの光を遮断し、よりVRに没頭できます。
- 4.7～6.8インチ程度のスマートフォンに合わせて調整できます。
- レンズの焦点距離と瞳孔間距離を別々に調節可能です。
- ヘッドバンドの長さ調節が可能です。
- 本体側面の穴からスマホに接続したイヤホンなどを出して使用することができます。

2. 仕様

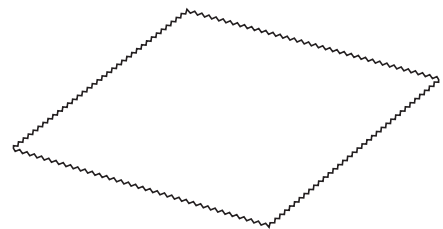
レ ン ズ	光学レンズ
レ ン ズ サ イ ズ	直径約40mm
レ ン ズ 調 節	瞳孔間距離(左右位置), 焦点距離(前後調節)
視 野 角	約110°
ポ タ ン	スクリーンタッチボタン
サ イ ズ ・ 重 量	約W195xD130xH97mm・約320g

3. 各部の名称

①VRゴーグル

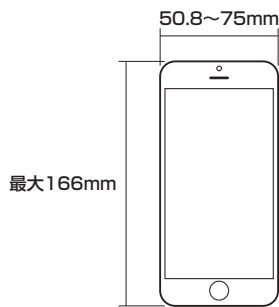


②クリーニングクロス



4.対応スマートフォンサイズ

約W50.8～75mm×D6～10mm×H101.6～166mmまでのスマートフォン
※4.7～6.8インチ程度



5.使用方法

①スマートフォンにVR動画を表示します。

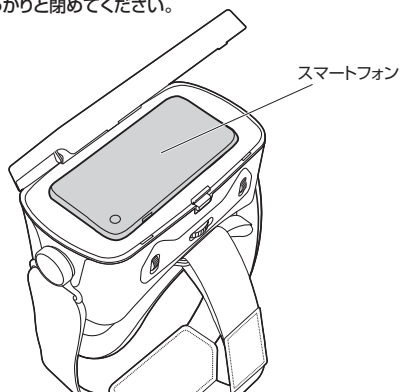
※2画面になっている3D VR専用の動画が必要です。3D VR専用の動画はYoutubeもしくはApp StoreやGoogle Playでアプリをダウンロードして、ご利用ください。



②カバーを開き、スマートフォンを置きます。

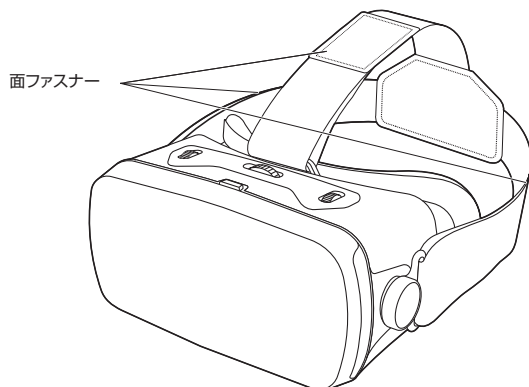
※画面の分割ラインが中央になるようにセットしてください。

※セット後はカバーをしっかりと閉めてください。



③本製品を頭に装着します。

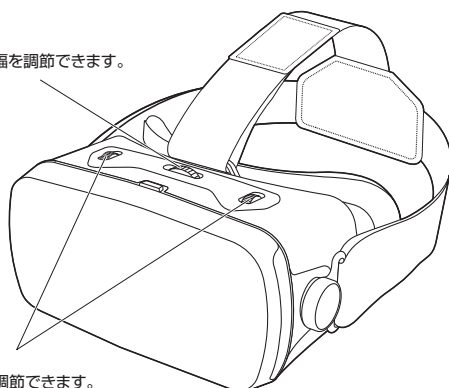
ヘッドバンドは面ファスナーになっているのでお好みの位置に調節してください。



④装着後、瞳孔間距離・焦点距離を調節します。

瞳孔間距離調節ダイヤル

※瞳孔間距離に合わせてレンズの幅を調節できます。



6.保証規定

- 保証期間内に正常な使用状態でご使用の場合に限り品質を保証しております。万一保証期間内で故障がありました場合は、弊社所定の方法で無償修理いたしますので、保証書を本製品に添えてお買い上げの販売店までお持ちください。
- 次のような場合は保証期間内でも有償修理になります。
 - 保証書をご提示いただけない場合。
 - 所定の項目をご記入いただけない場合、あるいは字句を書き換えられた場合。
 - 故障の原因が取扱上の不注意による場合。
 - 故障の原因がお客様による輸送・移動中の衝撃による場合。
 - 天変地異、ならびに公害や異常電圧その他の外部要因による故障及び損傷の場合。
 - 譲渡や中古販売、オークション、転売などでご購入された場合。
- お客様ご自身による改造または修理があったと判断された場合は、保証期間内での修理もお受けいたしかねます。
- 本製品の故障、またはその使用によって生じた直接・間接の損害については弊社はその責を負わないものとします。
- 本製品を使用中に発生したデータやプログラムの消失、または破損についての補償はいたしかねます。
- 本製品は医療機器、原子力設備や機器、航空宇宙機器、輸送設備や機器などの人命に関わる設備や機器、及び高度な信頼性を必要とする設備や機器やシステムなどへの組み込みや使用は意図されておりません。これらの用途に本製品を使用され、人身事故、社会的障害などが生じても弊社はいかなる責任も負いかねます。
- 修理依頼品を郵送、またはご持参される場合の諸費用は、お客様のご負担となります。
- 保証書は再発行いたしませんので、大切に保管してください。
- 保証書は日本国内においてのみ有効です。

保証書		サンワサプライ株式会社	
型番: 400-MEDIVR9	シリアルナンバー:		
お客様・お名前・ご住所・TEL			
販売店名・住所・TEL			
担当者名			
保証期間 3ヶ月		お買い上げ年月日 年 月 日	

本取扱説明書の内容は、予告なしに変更になる場合があります。

サンワサプライ株式会社

ver.1.0

サンワダイレクト / 〒700-0825 岡山県岡山市北区田町11-10-1 TEL.086-223-5680 FAX.086-235-2381
CC/AH/RiDaU