

3D VRゴーグル 取扱説明書

この度は、3D VRゴーグル「400-MEDIVR7」(以下本製品)をお買い上げいただき誠にありがとうございます。この取扱説明書では、本製品の使用方法や安全にお取り扱いいただくための注意事項を記載しております。ご使用前によくご覧ください。読み終わったあともこの取扱説明書は大切に保管してください。

デザイン及び仕様については改良のため予告なしに変更することがございます。本書に記載の社名及び製品名は各社の商標又は登録商標です。

最初にご確認ください

お使いになる前に、セット内容がすべて揃っているかご確認ください。万一、足りないものがございましたら、お買い求めの販売店にご連絡ください。

セット内容

- ①3D VRゴーグル 1台 ②クリーニングクロス 1枚
 - ③取扱説明書・保証書(本書) 1部
- ※部品の欠品や破損があった場合は、**品番と上記の部品番号(①~③)と部品名(クリーニングクロスなど)**をお知らせください。

サンワサプライ株式会社

使用上の注意

- この取扱説明書をよく読み、内容を理解した上で使用してください。
- 用途以外で使用しないでください。
- 本製品の故障、またはその使用によって生じた直接、間接の損害については弊社はその責を負わないものとします。あらかじめご了承ください。
- 本製品の修理・加工・改造はしないでください。
- 本製品を直射日光の当たる場所や高温・多湿となる場所、ホコリや油煙などの多い場所で使用・保管しないでください。
- 本製品の可動部に指などを挟まないように十分にご注意ください。
- 部品のガタつきや歪み、曲がり、紛失など異常がある場合は使用しないでください。
- 本製品に強い振動や衝撃、無理な力を与えないでください。また、濡れた手で触らないでください。
- お子様には本製品や付属品を触らせしないでください。
- 本製品のお手入れをする場合には、ベンジンやシンナーなどの揮発性有機溶剤が含まれているものは使用しないでください。
- デザイン及び仕様については改良のため予告なしに変更することがございます。
- 異常・故障を防ぐためにご使用中にスマートフォンの充電をしないでください。
- レンズの表面を直接手で触らないでください。汚れた場合は、付属のクリーニングクロスで綺麗に磨いてください。
- 正しく装着してください。上下逆に装着すると、左目と右目に映像が正しく表示されずに不快に感じることがあります。
- 3D映像の見え方には個人差があります。違和感を感じたり、立体に見えない場合はご使用をお控えください。体調不良の原因になる場合があります。
- 長時間のご使用は体調不良の原因になることがあります。
- 必ず座った状態でご使用ください。転倒等の事故の原因となる恐れがあります。
- 異常・故障が発生した場合は直ちに使用を中止してください。そのまま使用するとケガや体調不良の原因になることがあります。
- 本製品ご利用によるスマートフォンの紛失、破損、および内部データの破損には一切補償いたしかねます。あらかじめご了承ください。

特長

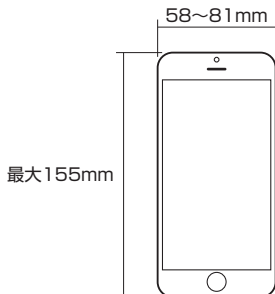
- スマートフォンをセットするだけで、最新のVR(バーチャルリアリティ)映像を体験できます。
- 本製品に3Dの映像を映したスマートフォンをセットするだけ、特別な装置は不要です。
- 顔に付着する部分にクッションがついているため周りの光を遮断し、よりVRに没頭できます。
- 4~6インチのスマートフォンに合わせて調整できます。
- レンズの瞳孔間距離と左右個別に焦点距離を調節可能です。
- 音楽も対応したボリュームコントロール付きヘッドホン内蔵です。
- ※スマートフォンまたはアプリによっては使用できない場合があります。
- スマートフォンをセットしてからも再生できる、専用ゲームに最適で便利な再生ボタン付きです。
- ※スマートフォンまたはアプリによっては使用できない場合があります。

仕様

サイズ	約W205×D215~250×H99mm(突起物は除く)
重量	約408g
レンズサイズ	直径42mm
レンズ調節	瞳孔間距離、焦点距離
ボタン	ビデオコントロール3ボタン、スクリーンタッチボタン
本体材質	ABS樹脂

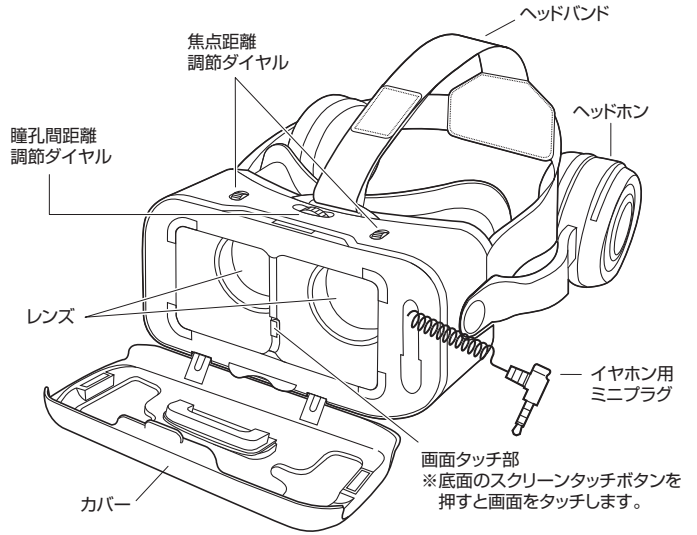
対応機種

W58~81×D10×H155mmまでのスマートフォン
※4~6インチ対応

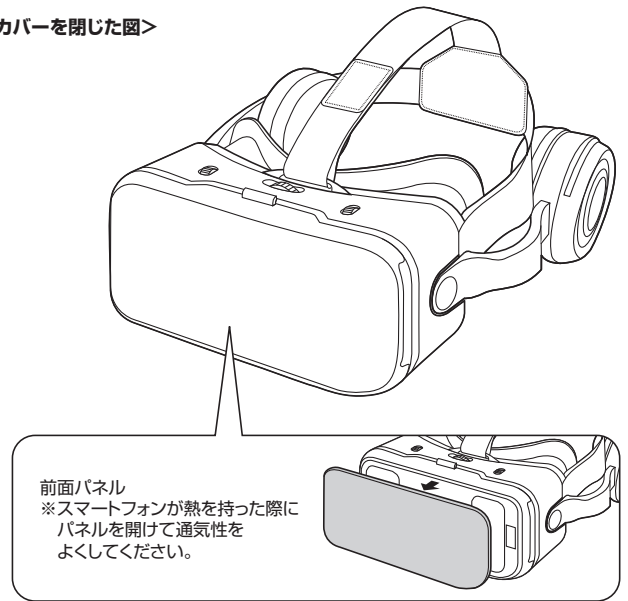


各部の名称とはたらき

<カバーを開けた図>

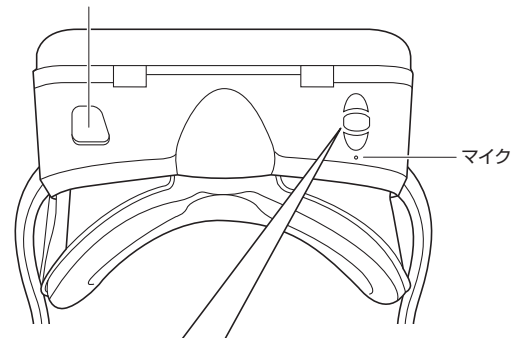


<カバーを閉じた図>



<下から見た図>

スクリーンタッチボタン
※押すと画面タッチ部でスマートフォンの画面を押すことができます。



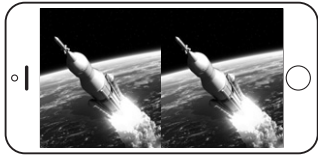
■マルチボタンでスマートフォンの操作ができます。

- ボリュームアップボタン
 - ・電話に出る 1回押し
 - ・電話を拒否する 長押し
 - ・音楽を再生する 1回押し
- マルチボタン
 - ・音楽を一時停止 再生中に1回押し
 - ・音楽を早戻し 3回押し
 - ・音楽を早送り 2回押し
- ボリュームダウンボタン

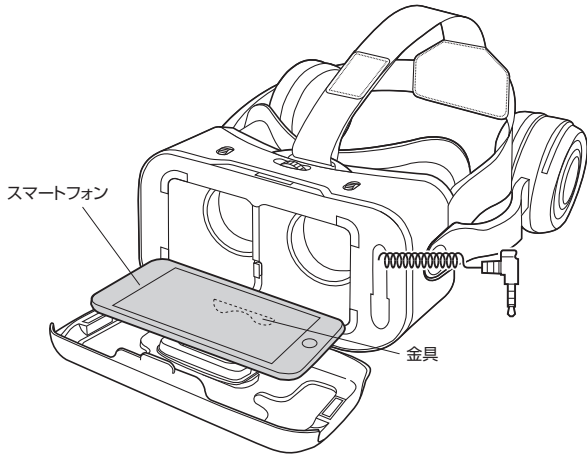
⚠️ 注意 スマートフォンまたはアプリによっては使用できない場合があります。

使用方法

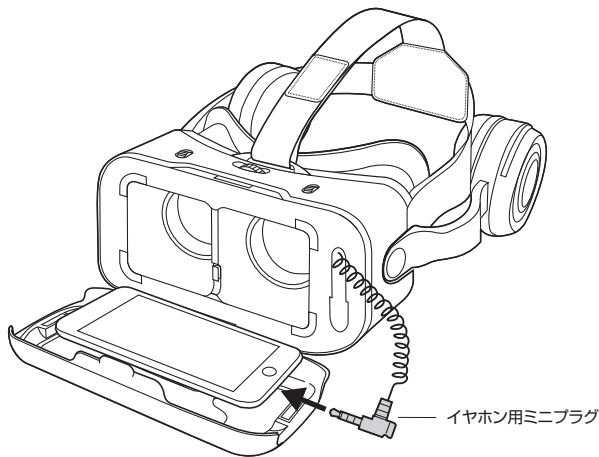
- (1)スマートフォンにVR動画を表示します。
 ※2画面になっている3D VR専用の動画が必要です。3D VR専用の動画はYoutubeもしくはApp StoreやGoogle Playでアプリをダウンロードして、ご利用ください。



- (2)カバーを開き、スマートフォンを置きます。
 ※画面の分割ラインが中央になるようにセットしてください。
 ※レンズ下の金具よりスマートフォンが上になるよう置いてください。

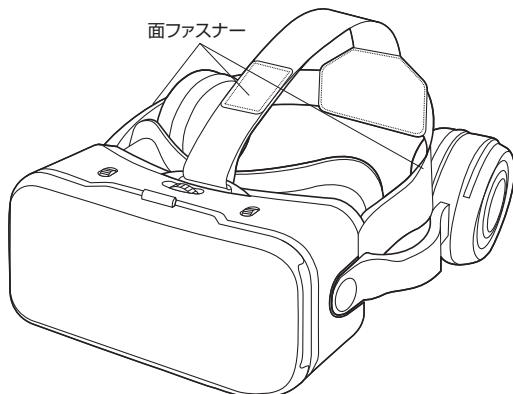


- (3)スマートフォンのイヤホンジャックにイヤホン用ミニプラグを挿入します。



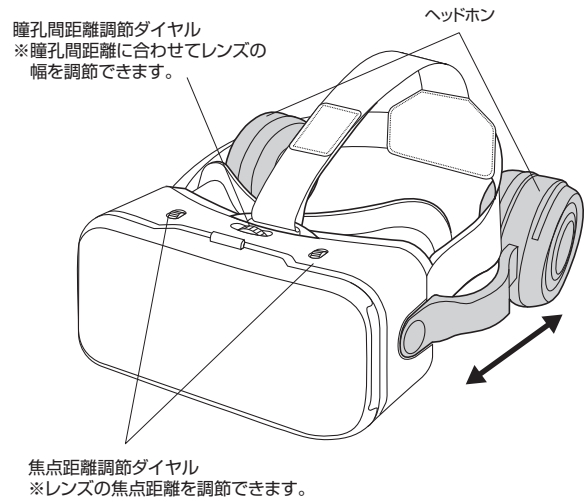
注意 スマートフォンまたはアプリによっては使用できない場合があります。

- (4)カバーを閉じて頭に装着します。
 ヘッドバンドは面ファスナーになっているので好みの位置に調節してください。



使用方法(続き)

- (5)ヘッドホンの位置を調節します。
 (6)瞳孔間距離-焦点距離を調節します。



注意
 使用する場合はヘッドバンドまたは本体を手で持って使用してください。

保証規定・保証書

- 保証期間内に正常な使用状態でご使用の場合に限り品質を保証しております。万一保証期間内で故障がありました場合は、弊社所定の方法で無償修理いたしますので、保証書を製品に添えてお買い上げの販売店までお持ちください。
- 次のような場合は保証期間内でも有償修理になります。
 - (1)保証書をご提示いただけない場合。
 - (2)所定の項目をご記入いただけない場合、あるいは字句を書き換えられた場合。
 - (3)故障の原因が取扱上の不注意による場合。
 - (4)故障の原因がお客様による輸送・移動中の衝撃による場合。
 - (5)天変地異、ならびに公害や異常電圧その他の外部要因による故障及び損傷の場合。
 - (6)譲渡や中古販売、オークション、転売などでご購入された場合。
- お客様ご自身による改造または修理があったと判断された場合は、保証期間内での修理もお受けいたしかねます。
- 本製品の故障、またはその使用によって生じた直接、間接の損害については弊社はその責を負わないものとします。
- 本製品を使用中に発生したデータやプログラムの消失、または破損についての補償はいたしかねます。
- 本製品は医療機器、原子力設備や機器、航空宇宙機器、輸送設備や機器などの人命に関わる設備や機器、及び高度な信頼性を必要とする設備や機器やシステムなどへの組みみや使用は意図されておりません。これらの用途に本製品を使用され、人身事故、社会的障害などが生じても弊社はいかなる責任も負いかねます。
- 修理ご依頼品を郵送、またはご持参される場合の諸費用は、お客様のご負担となります。
- 保証書は再発行いたしませんので、大切に保管してください。
- 保証書は日本国内においてのみ有効です。

保証書 サンワサプライ株式会社

型番	400-MEDIVR7
お客様・お名前・ご住所・TEL	
販売店名・住所・TEL	
保証期間	3ヶ月
お買い上げ年月日	年 月 日

本取扱説明書の内容は、予告なしに変更になる場合があります。

サンワサプライ株式会社

サンワダイレクト / 〒700-0825 岡山県岡山市北区田町1-10-1 TEL.086-223-5680 FAX.086-235-2381 BH/BC/YHDaU

ver.1.0