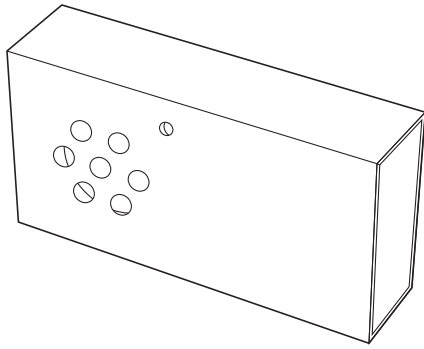


電子音声POP 取扱説明書



この度は、電子音声POP「400-MED1041」(以下本製品)をお買い上げいただき誠にありがとうございます。
この取扱説明書では、本製品の使用方法や安全にお取扱いいただくための注意事項を記載しています。
ご使用前によくご覧ください。読み終わったあとこの取扱説明書は大切に保管してください。

最初にご確認ください

お使いになる前に、セット内容がすべて揃っているかご確認ください。
万一、足りないものがありましたら、お買い求めの販売店にご連絡ください。

セット内容

- ①電子音声POP1台
 - ②白無地スリーブ1個
 - ③SDカード(128MB)1枚
 - ④SDカードケース1個
 - ⑤単三乾電池(テスト用)3個
 - ⑥取扱説明書・保証書(本書)1部
- ※欠品や破損があった場合は、品番(400-MED1041)と上記の番号(①~⑥)と名称(SDカードケースなど)をお知らせください。

デザイン及び仕様については改良のため予告なしに変更することがあります。
本書に記載の社名及び製品名は各社の商標又は登録商標です。

サンワサプライ株式会社

安全にお使いいただくために

■絵表示の意味

警告 人がけがを負う可能性、または物的損害の発生が想定される内容

! 注意していただきたいことを記載しています。

警告

下記の事項を守らないと火災・感電により、死亡や大けがの原因となります。

- 分解、改造はしないでください。(火災、感電、故障の恐れがあります)
※保証の対象外になります。
- 水などの液体に濡らさないでください。(火災、感電、故障の恐れがあります)
- 小さな子供のそばでは本製品の取外しなどの作業をしないでください。
(飲み込んだりする危険性があります)

- 取付け取外しの時は慎重に作業をおこなってください。(機器の故障の原因となります)
- 次のようなところで使用しないでください。
 - (1)直接日光の当たる場所 (2)湿気や水分のある場所
 - (3)傾斜のある不安定な場所 (4)静電気の発生するところ
 - (5)通常の生活環境とは大きく異なる場所
- 長時間の使用後は高温になっております。取扱いにはご注意ください。
(火傷の恐れがあります)

■お手入れについて

1. 清掃する時は電源を必ずお切りください。
2. 機器は柔らかい布で拭いてください。
3. シンナー・ベンジン・ワックス等は使わないでください。

- メディア内のデータは、必ず他のメディアやハードディスク等にすべてバックアップしてください。
※特に修復・再現のできない重要なデータは必ずバックアップをしてください。
※バックアップの作成を怠ったために、データを消失、破損した場合、弊社はその責任を負いかねますのであらかじめご了承ください。

1. 特長

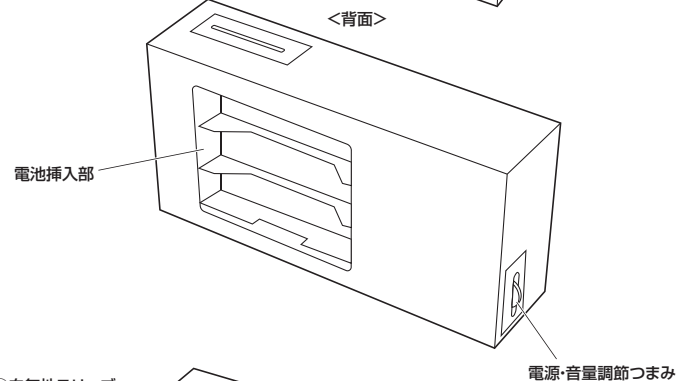
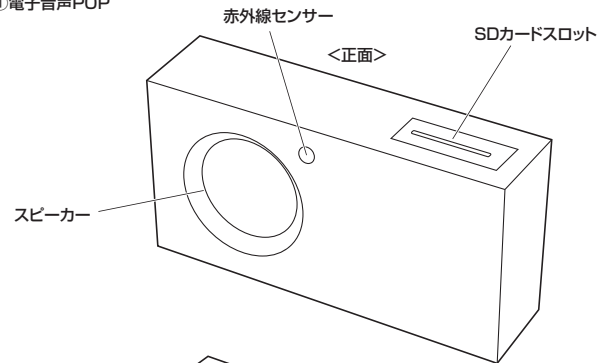
- 人感センサーで人影を感知して、音声を自動再生する音声POPです。
- 人を感知するとSDカードにコピーした音声データを自動再生します。
- センサー検知範囲は約1.8mで、適度な距離で感知、再生できます。
- SDカードをセットして電源・音量ダイヤルを回すだけの簡単操作です。
- 10秒の音声データを1日50回再生した場合、約6ヶ月間使用できます。
- ※付属の乾電池はテスト用のため、電池寿命が短くなります。
- 本体を覆うケースは紙製なので、とても軽量です。
- 白い印刷のないスリーブが付属し、販売ページよりスリーブのトムソンデータ<illustrator形式(ai)>のダウンロードが可能です。
illustratorソフトでスリーブのデザインをすることができます。

2. 仕様

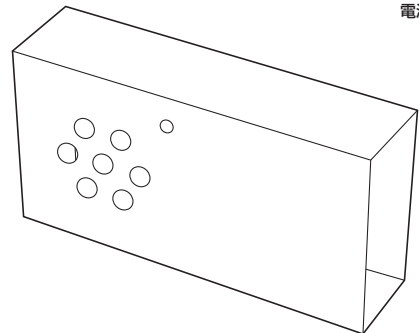
スロット	SDメモリーカードスロット×1
対応メディア	32GBまでのSDカード、SDHCカード
対応メディアファイルシステム	FAT、FAT32
対応オーディオフォーマット	MP3、WMA、WAV
センサー検知方式	人感センサー
センサー検知範囲	約1.8m
スピーカー	8Ω 0.5W
音量	60~76dB(20cmの距離)
電源	単三乾電池×3本
連続再生時間	約6ヶ月※10秒の音声データを1日50回再生した場合の目安
サイズ・重量	W120×D30×H60mm・約84g(電池含めず)

3. 各部の名称

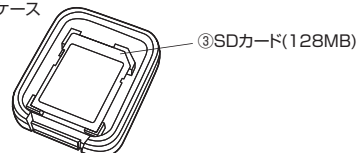
①電子音声POP



②白無地スリーブ

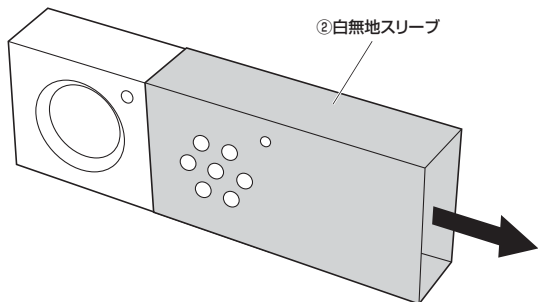


④SDカードケース

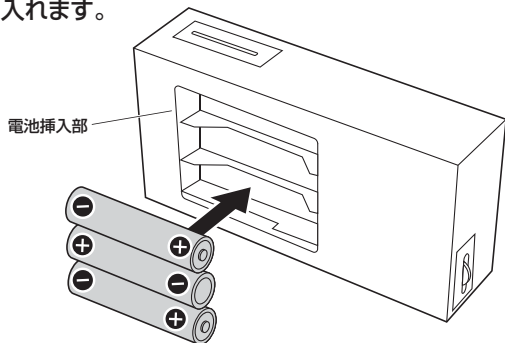


4. 電池の入れ方

①スリーブを外します。



②電池挿入部に記載の向きで電池を入れます。

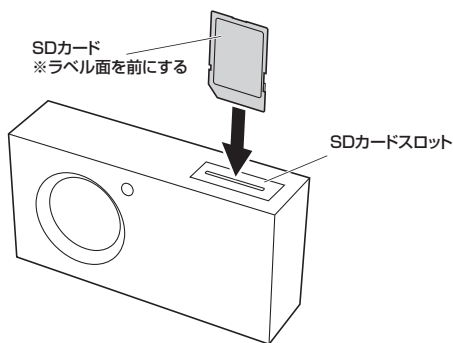


- アルカリ乾電池の使用をおすすめします。
- 付属の乾電池はテスト用のため、電池寿命が短くなります。
- 種類の違う乾電池や、新しい乾電池と古い乾電池を混ぜて使用しないでください。乾電池が液漏れを起こし、故障の原因になります。
- 乾電池の保護フィルムを剥がしてから入れてください。



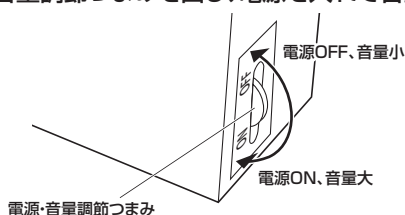
5. 使用方法

①音声データを保存したSDカードをSDカードスロットに挿し込みます。



- 挿入する向きを確認の上、挿し込んでください。
- 挿入角度にご注意ください。ななめに無理に押し込むと本体やメディアを破損する場合があります。
- 再生可能な音声データはMP3、WMA、WAVフォーマットのデータのみです。

②電源・音量調節つまみを回し、電源を入れて音量を調整します。



③SDカードに保存した音声データが再生されます。

電源を入れた後、一通り再生され、その後は赤外線センサーで人影を検知する度に再生されます。

6. データの再生順について

SDカードに複数の音声データを保存した場合は、SDカードに保存した順に再生されます。

- ❗ 複数のデータを一度にSDカードにコピーすると、希望の順に再生されない可能性があります。再生順を指定する場合は、必ず1ファイルずつSDカードにコピーしてください。

7. スリーブについて

本製品には白い印刷のないスリーブが付属します。以下からスリーブのトムソンデータ<illustrator形式(ai)>のダウンロードが可能です。

illustratorソフトでスリーブのデザインをすることができます。

サンワダイレクトトップページ
<https://direct.sanwa.co.jp>

上記へアクセス後、「400-MEDIO41」を検索してください。

8. 保証規定

- 1)保証期間内に正常な使用状態でご使用の場合に限り品質を保証しております。万一保証期間内で故障がありました場合は、弊社所定の方法で無償修理いたしますので、保証書を製品に添えてお買い上げの販売店までお持ちください。
- 2)次のような場合は保証期間内でも有償修理になります。
 - (1)保証書をご提示いただけない場合。
 - (2)所定の項目をご記入いただけない場合、あるいは字句を書き換えられた場合。
 - (3)故障の原因が取扱い上の不注意による場合。
 - (4)故障の原因がお客様による輸送・移動中の衝撃による場合。
 - (5)天変地異、ならびに公害や異常電圧その他の外部要因による故障及び損傷の場合。
 - (6)譲渡や中古販売、オークション、転売などでご購入された場合。
- 3)お客様ご自身による改造または修理があったと判断された場合は、保証期間内での修理もお受けいたしかねます。
- 4)本製品の故障、またはその使用によって生じた直接、間接の損害については弊社はその責を負わないものとします。
- 5)本製品を使用中に発生したデータやプログラムの消失、または破損についての補償はいたしかねます。
- 6)本製品は医療機器、原子力設備や機器、航空宇宙機器、輸送設備や機器などの人命に関わる設備や機器、及び高度な信頼性を必要とする設備や機器やシステムなどへの組み込みや使用は意図されておりません。これらの用途に本製品を使用され、人身事故、社会的障害などが生じても弊社はいかなる責任も負いかねます。
- 7)修理ご依頼品を郵送、またはご持参される場合の諸費用は、お客様のご負担となります。
- 8)保証書は再発行いたしませんので、大切に保管してください。
- 9)保証書は日本国内においてのみ有効です。

保証書		サンワサプライ株式会社
型番:	400-MEDIO41	
シリアルナンバー:		
お客様・お名前・ご住所・TEL		
販売店名・住所・TEL		
担当者名	保証期間 6ヶ月	お買い上げ年月日 年 月 日

本取扱説明書の内容は、予告なしに変更になる場合があります。

サンワサプライ株式会社

ver.1.0

サンワダイレクト / 〒700-0825 岡山県岡山市北区田町1-10-1 TEL:086-223-5680 FAX:086-235-2381 CB/AI/KIDaNo