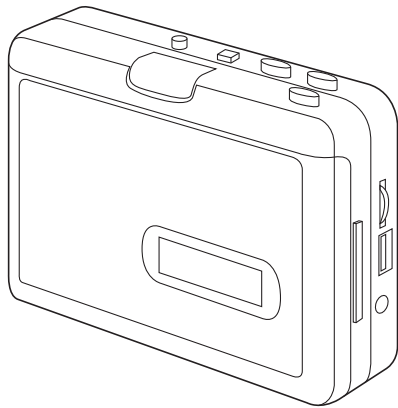


SANWA SUPPLY カセットテープ変換プレーヤー 取扱説明書

400-MEDIO16



最初に
ご確認ください。

確認

- ①カセットテープ変換プレーヤー 1台
- ②USB給電ケーブル 1本
- ③イヤホン 1個
- ④取扱説明書・保証書(本書) 1部

※欠品や破損があった場合は、品番(400-MEDIO16)と上記の番号(①～④)と名称(イヤホンなど)をお知らせください。

※万一、足りないものがございましたら、お買い求めの販売店にご連絡ください。

デザイン及び仕様については改良のため予告なしに変更することがございます。
本書に記載の社名及び製品名は各社の商標又は登録商標です。

サンワサプライ株式会社

1.はじめに

この度はカセットテープ変換プレーヤー(400-MEDIO16)をお買い上げいただき、誠にありがとうございます。ご使用前の前にこの取扱説明書をよくご覧ください。読み終わったあとこの取扱説明書は大切に保管してください。

2.安全にお使いいただくためのご注意(必ずお守りください)

■警告

下記の事項を守らないと火災・感電により、死亡や大けがの原因となります。

- 分解、改造はしないでください。(火災、感電、故障の恐れがあります)
※保証の対象外になります。
- 水などの液体に濡らさないでください。(火災、感電、故障の恐れがあります)
- 小さな子供のそばでは本製品の取外しなどの作業をしないでください。
(飲み込む恐れがあります)

■注意

下記の事項を守らないと事故や他の機器に損害を与えたりすることがあります。

- 取付け取外しの時は慎重に作業を行ってください。
(機器の故障の原因となります)
- 次のような場所で使用しないでください。
 - (1)直接日光の当たる場所
 - (2)湿気や水分のある場所
 - (3)傾斜のある不安定な場所
 - (4)静電気の発生する場所
 - (5)通常の生活環境とは大きく異なる場所
- 長時間の使用後は高温になっております。取扱いにはご注意ください。
(火傷の恐れがあります)

■お手入れについて

- (1)清掃する時は電源を必ずお切りください。
- (2)機器は柔らかい布で拭いてください。
- (3)シンナー・ベンジン・ワックスなどは使わないでください。

3.取扱い上のご注意

- 本製品の取付け、取外しをする時には必ずパソコン内(ハードディスク等)のデータをすべてバックアップしてください。
- メディア内のデータは、必ず他のメディアにすべてバックアップしてください。
※特に修復・再現のできない重要なデータは必ずバックアップをしてください。
※バックアップの作成を怠ったために、データを消失、破損した場合、弊社はその責任を負いかねますのであらかじめご了承ください。
- 本製品を使用するにあたり、以下のことを必ずお守りください。
 - 1.カセットテープを挿入する際、テープに損傷や弛みがないことを確認してから挿入してください。テープに損傷や弛みがあると、本体への巻き込みの原因となります。
 - 2.再生中にカセットテープのイジェクト操作をしないでください。テープの巻き込みや、本体の故障の原因となります。カセットテープのイジェクト操作をする場合は、電源OFFの状態にしてから行ってください。
 - 3.再生中や停止中を問わず、本体をゆすったり衝撃を加えたりしないようご注意ください。

上記を守らず本製品が破損した場合は、保証の対象となりません。予めご了承ください。

4.特長

本製品はカセットテープで再生した音楽をMP3形式に変換し、接続したUSBメモリに直接録音・保存することができます。パソコンを使用しないので簡単に行えます。また、録音・保存したUSBメモリ内のMP3ファイルを再生することも可能です。

5.仕様

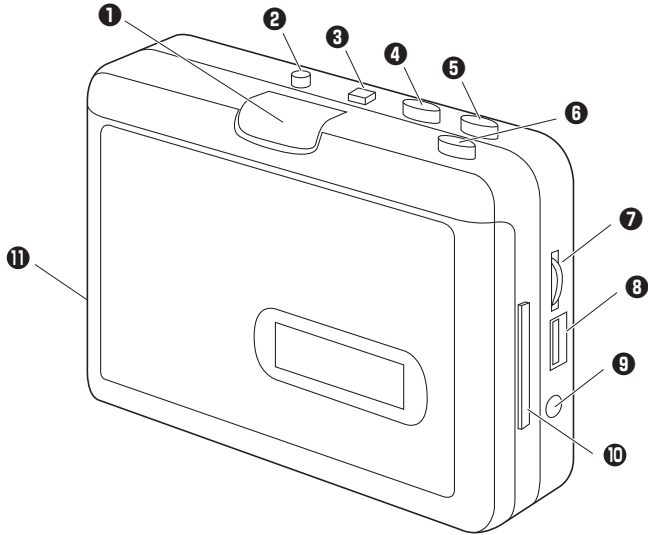
対応メディア	USBメモリ(32GBまで)
対応メディアファイルシステム	FAT、FAT32
対応テープ	ノーマルポジション(TypeI)90分以下 ※ハイポジション・クロム(TypeII)、フェリクロム(TypeIII)、 メタル(TypeIV)には対応しません。
ビットレート	128kbps
サンプリング周波数	44.1kHz
記録方式	MP3
記録時間・容量	約940KB/分
USBポート	USB Aコネクタ
電源	単三乾電池×2本 または USBバスパワー
音声入出力端子	直径3.5mmステレオミニジャック
サイズ	W113×D32×H82mm
重量	約186g

※本製品に乾電池は付属していません。

※USBバスパワーでの電源供給が不安定な場合、正しく動作しない場合があります。
その場合は電池を使用してください。

※テープ本来の音質や性能を発揮することを保証するものではありません。

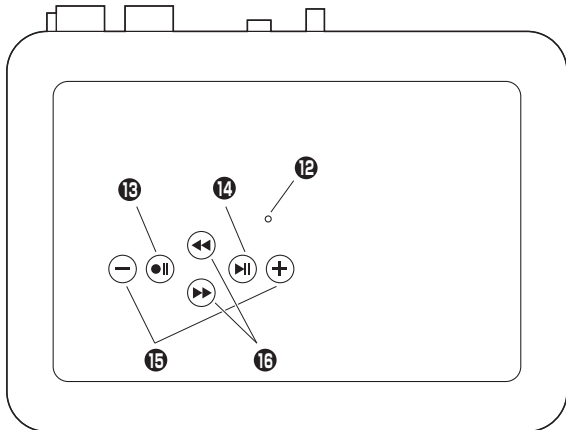
6.各部の名称と働き



- ①PLAY………… カセットテープを再生します。
 - ②DIR…………… A面、B面を切替えます。
 - ③… 「両面を繰り返し再生」または「両面再生後に停止」の選択ができます。
 - ④F.F…………… カセットテープを早送りします。
 - ⑤REW…………… カセットテープを巻き戻します。
 - ⑥STOP…………… カセットテープの再生を停止します。
 - ⑦VOLUME… カセットテープの再生音量を調整します。
- ⚠️ ご注意**

 - 録音中に音量の操作を行うと、録音したファイルの音量も上下します。録音中は操作を行わないでください。
 - 通常は最大音量で録音することをオススメします。
- ⑧OTG…………… 録音ファイルを保存するUSBメモリを接続します。
 - ⑨AUX…………… 出力する場合:付属のイヤホンやスピーカー等を接続します。
入力する場合:ラジオやMDプレーヤー等の音声出力を接続します。
 - ⑩OPEN…………… 下にスライドさせると本体の扉が開きます。
※カセットテープ再生中は開けないでください。
 - ⑪DC5V…………… 電源ジャックです。付属のUSB給電ケーブルでUSB電源に接続します。

【背面】



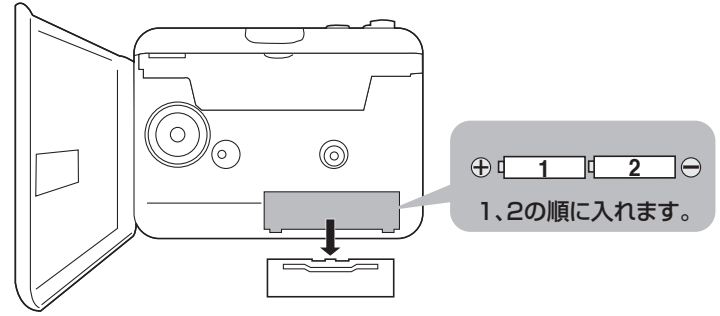
- ⑫LED…………… 点灯:スタンバイ 素早く点滅:録音中 ゆっくり点滅:MP3ファイル再生中
(緑色LED:手動ファイル分割モード、青色LED:自動ファイル分割モード)
※USBメモリを挿入していないと点灯しません。
- ⑬「●||」…………… 再生されているカセットテープの音声およびAUXに入力されている
音声をMP3に変換して録音開始します。もう一度押すと停止します。
※挿入されたUSBメモリに保存します。
- ⑭「▶||」…………… 録音した(挿入されたUSBメモリ内の)MP3ファイルを再生します。もう
一度押すと停止します。
- ⑮「-」「+」… MP3ファイルの再生音量を調節します。
- ⑯「◀」「▶」… MP3ファイルの再生時、前後の曲にスキップします。

7.電源について(単三乾電池またはUSB給電)

電源には単三乾電池とUSB給電の2つの方法があります。

●電池を使用する場合

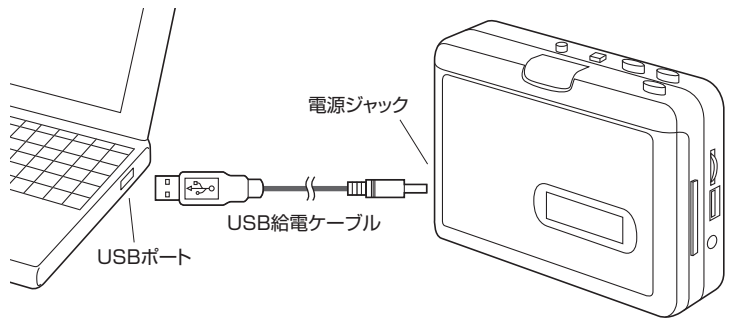
本体内部の電池ボックスに単三乾電池2本をセットします。
※正しい方向にセットしてください。



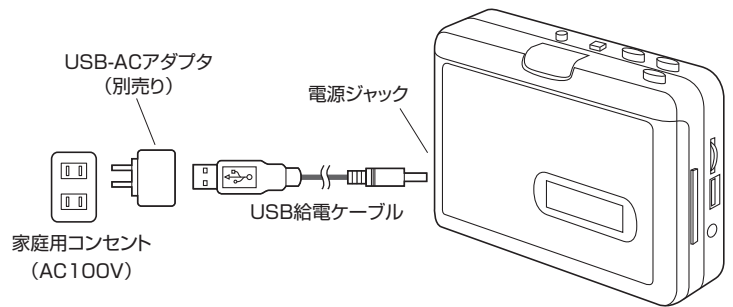
●USB給電を使用する場合

付属のUSB給電ケーブルを使用してパソコンなどの電源を供給できるUSBポートに接続してください。

<パソコンから供給>



<コンセントから供給>



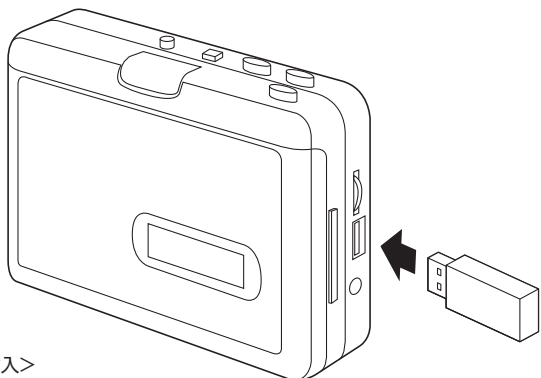
⚠️ ご注意 安全のため、電池とUSB給電を同時に使用しないでください。

8.USBメモリの接続

録音・保存にはUSBメモリ(別売り)が必要になります。十分な空き容量を持つ32GBまでのUSBメモリを本製品のUSBポートに挿入してください。

⚠️ ご注意

対応フォーマットはFAT・FAT32です。NTFS・exFATには対応しておりません。



<挿入>

●USBメモリが認識されると電源がONになり、LEDが点灯します。

9.カセットテープの再生

本製品の正面カバーを開けて、カセットテープをセットします。

※テープ面を上にしてセットしてください。

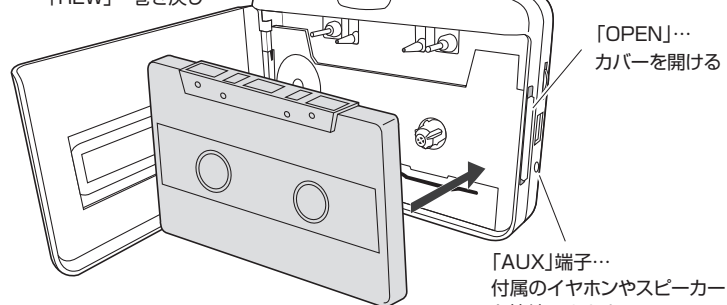
カセットテープ操作部

「PLAY」…再生

「STOP」…停止

「F.F」…早送り

「REW」…巻き戻し

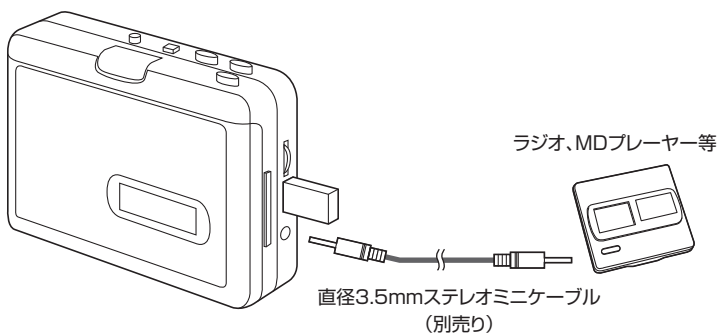


「OPEN」…
カバーを開ける

「AUX」端子…
付属のイヤホンやスピーカー
を接続できます。
※スピーカーは別売りです。

10.外部機器の接続

「AUX」端子に入力した音声を録音・保存することも可能です。



ラジオ、MDプレーヤー等

直径3.5mmステレオミニケーブル
(別売り)

※この場合は本製品では音声を確認できません。接続機器のイヤホン端子などでご確認ください。

⚠️ ご注意

- ・カセットテープと外部入力を同時に再生した場合は、両方の音声が混ざった状態で録音されます。
- ・ステレオミニケーブルと干渉するサイズのUSBメモリは使用できません。

11.録音

<手動ファイル分割モード>(LEDが緑色に点灯・点滅します)

※録音開始から録音終了まで1つのファイルに保存します。

- 電源ON時はこの手動ファイル分割モードになります。
- ファイルを分割する場合は録音中に「▶▶」ボタンを1度押してください。
- LEDが2秒間ゆっくり点滅しファイルを分割後、素早い点滅に戻ります。

<自動ファイル分割モード>(LEDが青色に点灯・点滅します)

※空白部分を自動的に認識し、ファイルを分割します。

- 電源ON後、「▶▶」ボタンを3~5秒間長押ししてください。
- LEDが青色に変わり、自動ファイル分割モードになります。

※空白部分が短いと認識されない場合があります。

※カセットテープの冒頭部分および余り部分をそれぞれ1曲として分割する場合があります。

※「手動ファイル分割モード」に戻す場合は再度「▶▶」ボタンを3~5秒間長押ししてください。

※AUX入力の場合は自動ファイル分割モードに対応しません。

<録音>

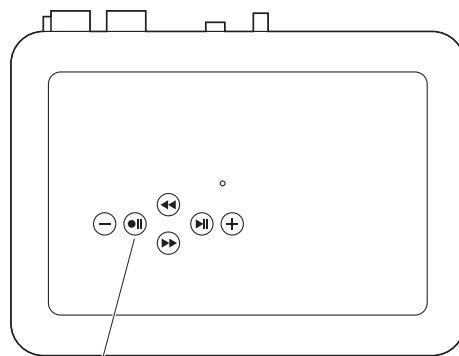
●カセットテープを再生した後(または外部機器からの入力を開始した後)、本製品背面の録音ボタン「●||」を押すと、再生中(入力中)の音声のMP3変換を開始します。

●録音中、LEDは素早く点滅します。

●もう一度録音ボタン「●||」を押すと、録音を停止して挿入されたUSBメモリにMP3ファイルを保存します。

※LEDが素早く点滅していない場合は、録音できていない状態です。

※再生中(入力中)の音声しか録音できません。



録音ボタン「●||」

⚠️ ご注意

LEDが点灯してスタンバイの状態でもUSBメモリの認識が終了していない状態では録音を開始することができません。5秒程時間をあけてから録音ボタンを押してください。

<MP3ファイルについて>

●本製品を使用すると、USBメモリ内に「TAPEMP3」というフォルダが自動的に作成され、その中にMP3ファイルが保存されます。

●ファイル名は「FV****」となります。

(****には録音された順に数字が付きま。0000~9999)



※1つのUSBメモリ内に最大9999個のMP3ファイルが保存できます。

※フォルダ内に「FV9999」というファイル名があるとそれ以上保存することができなくなります。さらに保存する場合は、そのファイルといくつかのファイルを移動してください。

11. 録音(続き)

⚠️ ご注意

- 録音・保存中に電源を切ったり、USBメモリを抜いても、自動的にそれまでの記録は保存されますが、USBメモリの故障の原因となりますのでご注意ください。
- 録音・保存中にUSBメモリを抜いた場合は、再起動が必要になります。電池またはUSB給電を一度取外してから再度セットしてください。
- ヘッドクリーニングを定期的に行ってください。ゴミなどが付着すると音質が劣化する恐れがあります。

<カセットテープの種類について>

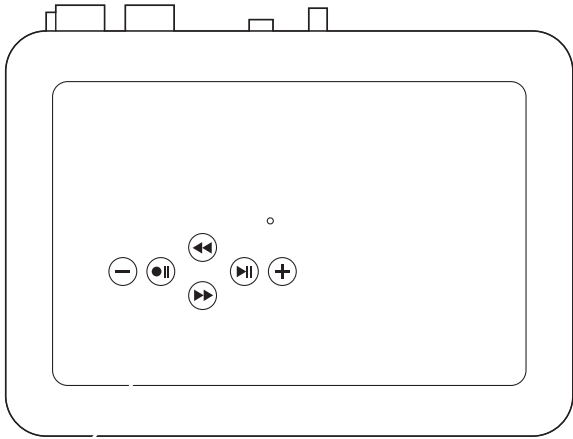
- 本製品はノーマル(typel)のカセットに対応しています。カセットテープには他にハイポジション/クロム(typell)、フェリクロム(typelll)、メタル(typelV)がありますが、波形特性が異なるため、正常な音質で再生や録音ができません。
- 90分以上のテープは磁気テープが薄く、巻き込む可能性がありますので、90分以下のカセットテープを使用してください。

12.MP3ファイルの再生

USBメモリに録音・保存したMP3ファイルを再生することができます。

再生中はLEDがゆっくり点滅します。

※LEDが点灯しているスタンバイの状態で行ってください。



「▶」…………… MP3ファイルの再生・停止
※再生中に録音ボタンを押さないでください。データが削除される場合があります。

「-」「+」… MP3ファイルの再生音量調節
※本体の「VOLUME」ダイヤルでは音量調節はできません。

「◀」「▶」… MP3ファイルの再生時、前後の曲にスキップ

⚠️ ご注意

- 再生時の音量レベルをあらかじめ節電のために少し下げています。実際のMP3ファイルの録音音量は録音時、カセットテープの音量と同じレベルになります。パソコンなどで再生する場合は本来の音量で再生されます。
- MP3ファイルを再生する際はカセットテープの再生を停止してください。カセットテープを停止しない場合、カセットテープとMP3ファイルの両方が同時に再生されます。
- 本製品で再生できるのは「TAPEMP3」フォルダ内にあるファイルだけです。他で作成されたMP3ファイルをコピーすることで再生することも可能ですが、すべてのファイルの再生を保証することはできません。

13.よくある質問

❶録音ができない。

原因(1) USBメモリを挿入してすぐ録音ボタンを押すと録音ができない場合があります。

対策 USBメモリが認識するまで待ってからボタンを押してください。

原因(2) 電池の残量が少ない。

対策 USB給電で使用してください。

14.保証規定

- 1.保証期間内に正常な使用状態でご使用の場合に限り品質を保証しております。万一保証期間内で故障がありました場合は、弊社所定の方法で無償修理いたしますので、保証書を本製品に添えてお買い上げの販売店までお持ちください。
- 2.次のような場合は保証期間内でも有償修理になります。
 - (1)保証書をご提示いただけない場合。
 - (2)所定の項目をご記入いただけない場合、あるいは字句を書き換えられた場合。
 - (3)故障の原因が取扱い上の不注意による場合。
 - (4)故障の原因がお客様による輸送・移動中の衝撃による場合。
 - (5)天変地異、ならびに公害や異常電圧その他の外部要因による故障及び損傷の場合。
 - (6)譲渡や中古販売・オークション・転売などでご購入された場合。
- 3.お客様ご自身による改造または修理があったと判断された場合は、保証期間内での修理もお受けいたしかねます。
- 4.本製品の故障、またはその使用によって生じた直接、間接の損害については弊社はその責を負わないものとします。
- 5.本製品を使用中に発生したデータやプログラムの消失、または破損についての補償はいたしかねます。
- 6.本製品は医療機器、原子力設備や機器、航空宇宙機器、輸送設備や機器などの人命に関わる設備や機器、及び高度な信頼性を必要とする設備や機器やシステムなどへの組み込みや使用は意図されておりません。これらの用途に本製品を使用され、人身事故、社会的障害などが生じても弊社はいかなる責任も負いかねます。
- 7.修理ご依頼品を郵送、またはご持参される場合の諸費用は、お客様のご負担となります。
- 8.保証書は再発行いたしませんので、大切に保管してください。
- 9.保証書は日本国内においてのみ有効です。

キリトリ線

保証書

サンワサプライ株式会社

型番 **400-MEDIO16**

お客様
お名前

〒

お客様
ご住所

TEL

購入店
購入店
購入店名・住所・TEL

担当者名

保証期間 6ヶ月

お買い上げ年月日

年 月 日

本取扱説明書の内容は、予告なしに変更になる場合があります。

サンワサプライ株式会社

Ver.1.1

サンワダイレクト / 〒700-0825 岡山県岡山市北区田町1-10-1 TEL.086-223-5680 FAX.086-235-2381

BJ/BB/M00aSz