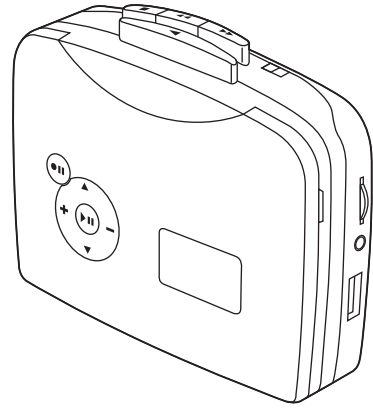


SANWA SUPPLY カセットテープ変換プレーヤー 取扱説明書

400-MEDI007



最初に
ご確認ください。

- セッティング内容
- カセットテープ変換プレーヤー 1台
 - USB給電ケーブル 1本
 - イヤホン 1個
 - 取扱説明書・保証書(本書) 1部

※万一、足りないものがございましたら、お買い求めの販売店にご連絡ください。

デザイン及び仕様については改良のため予告なしに変更することがございます。
本書に記載の社名及び製品名は各社の商標又は登録商標です。

サンワサプライ株式会社

1.はじめに

この度はカセットテープ変換プレーヤー(400-MEDI007)をお買い上げいただき、誠にありがとうございます。ご使用前にこの取扱説明書をよくご覧ください。読み終わったあとこの取扱説明書は大切に保管してください。

2.安全にお使いいただくためのご注意(必ずお守りください)

- 警告
下記の事項を守らないと火災・感電により、死亡や大けがの原因となります。
- 分解、改造はしないでください。(火災、感電、故障の恐れがあります)
※保証の対象外になります。
 - 水などの液体に濡らさないでください。(火災、感電、故障の恐れがあります)
 - 小さな子供のそばでは本製品の取外しなどの作業をしないでください。
(飲み込む恐れがあります)
- 注意
下記の事項を守らないと事故や他の機器に損害を与えたりすることがあります。
- 取付け取外しの時は慎重に作業を行ってください。
(機器の故障の原因となります)
 - 次のような場所で使用しないでください。
 - ①直接日光の当たる場所 ②湿気や水分のある場所
 - ③傾斜のある不安定な場所 ④静電気の発生する場所
 - ⑤通常の生活環境とは大きく異なる場所
 - 長時間の使用後は高温になっております。取扱いにはご注意ください。
(火傷の恐れがあります)

- お手入れについて
- ①清掃する時は電源を必ずお切りください。
 - ②機器は柔らかい布で拭いてください。
 - ③シンナー・ベンジン・ワックスなどは使わないでください。

3.取扱い上のご注意

- 本製品の取付け、取外しをする時には必ずパソコン内(ハードディスクなど)のデータをすべてバックアップをしてください。
- メディア内のデータは、必ず他のメディアにすべてバックアップしてください。
※特に修復・再現のできない重要なデータは必ずバックアップをしてください。
※バックアップの作成を怠ったために、データを消失、破損した場合、弊社はその責任を負いかねますのであらかじめご了承ください。

- 本製品を使用するにあたり、以下のことを必ずお守りください。
 - 1.カセットテープを挿入する際、テープに損傷や弛みなどがないことを確認してから挿入してください。テープに損傷や弛みがあると、本体への巻き込みの原因となります。
 - 2.再生中にカセットテープのイジェクト操作をしないでください。テープの巻き込みや、本体の故障の原因となります。カセットテープのイジェクト操作をする場合は、電源スイッチをOFFにしてから行ってください。
 - 3.再生中や停止中を問わず、本体をゆすったり衝撃を加えたりしないようにご注意ください。

上記を守らず本製品が破損した場合は、保証の対象となりません。予めご了承ください。

4.特長

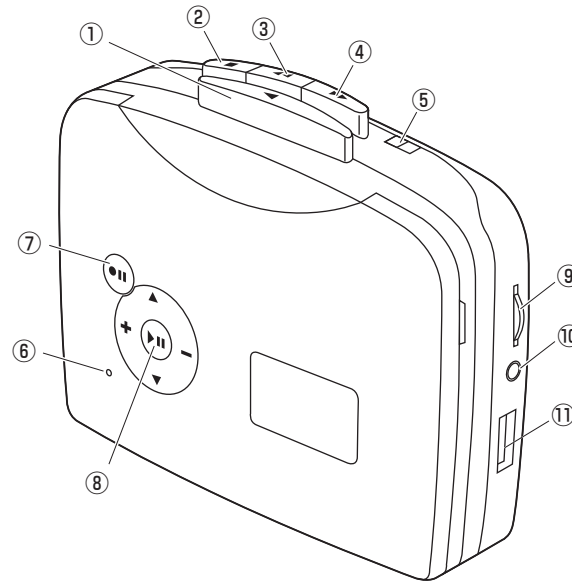
本製品はカセットテープで再生した音楽をMP3形式に変換し、接続したUSBメモリに直接録音・保存することができます。パソコンを使用しないので簡単に行えます。また、録音・保存したUSBメモリ内のMP3ファイルを再生することも可能です。

5.仕様

USBポート	USB Aコネクタ
電源	単三乾電池×2本 または USBバスパワー
音声出力端子	直径3.5mmステレオミニジャック
サイズ	W115×D35×H85mm(突起部は除く)
重量	約154g(本体のみ)

- ※本製品に乾電池は付属していません。
- ※USBバスパワーでの電源供給が不安定な場合、正しく動作しない場合があります。
その場合は電池を使用してください。
- ※テープ本来の音質や性能を発揮することを保証するものではありません。

6.各部の名称と働き

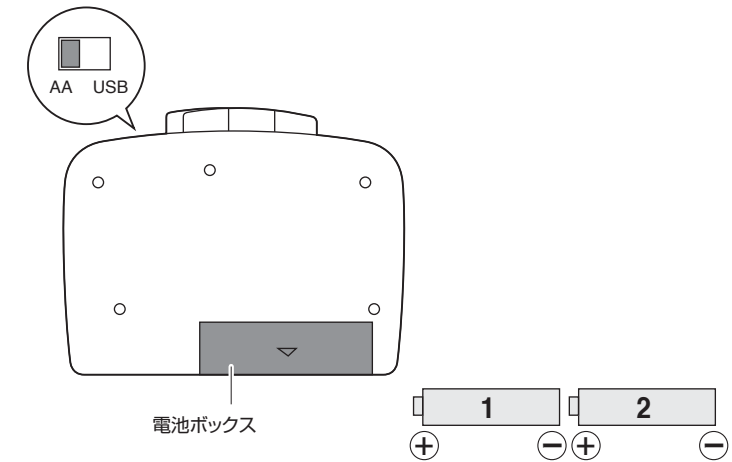


- ①テープ再生(◀)..... カセットテープを再生します。
- ②テープ停止(■)..... カセットテープの再生を停止します。
- ③テープ早送り(◀◀)... カセットテープを早送りします。
- ④テープ巻き戻し(▶▶)... カセットテープを巻き戻します。
- ⑤電源切替えスイッチ..... 電池で使用の場合は「AA」に
USB電源で使用の場合は「USB」に
スライドします。
- ⑥LED..... 点灯:スタンバイ
ゆっくり点滅:MP3ファイル再生中
素早く点滅:録音中
- ⑦録音ボタン(●||)..... 再生されているカセットテープの音声をMP3に変換して録音します。
(接続されたUSBメモリに保存します)
もう一度押すと停止します。
- ⑧再生ボタン(▶||)..... 録音した(接続されたUSBメモリ内の)MP3ファイルを再生します。もう一度押すと停止します。
「▲▼」ボタンで前後のファイルを選択します。
「+」ボタンで音量を調整します。
- ⑨音量ダイヤル..... 再生中:再生音量を調整します。
録音中:録音音量を調整します。
- ⑩イヤホン端子..... イヤホンを接続します。
- ⑪USBポート..... 録音ファイルを保存するUSBメモリを接続します。

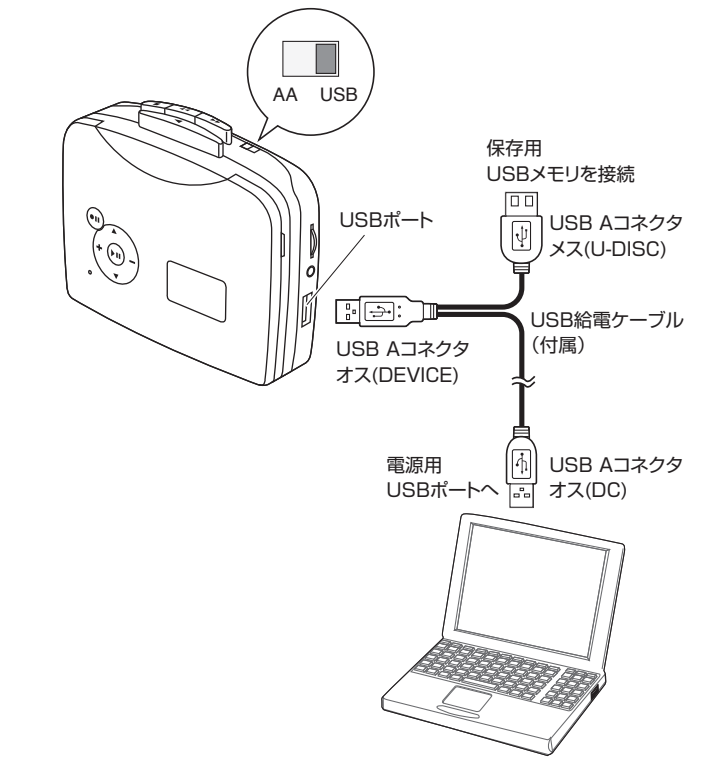
7.電源について(単三乾電池またはUSB給電)

電源には単三乾電池とUSB給電の2つの方法があります。同時には使用できませんので、本体の電源切替えスイッチでどちらかの方法を選択してください。(電池で使用:「AA」 USB電源:「USB」)

- 電池を使用する場合(電源切替えスイッチ:「AA」)
本体裏面下側の電池ボックスに単三乾電池2本をセットします。
電源が入るとLEDが緑色に点灯します。
※正しい方向にセットしてください。



- USB給電を使用する場合(電源切替えスイッチ:「USB」)
付属のUSB給電ケーブルを使用してパソコンなどの電源を供給できるUSBポートに接続してください。
電源が入るとLEDが緑色に点灯します。



- ⚠️ **ご注意**
- 安全のため、電池とUSB給電を同時に使用しないでください。
 - 電源切替えスイッチを正しく設定してください。USB給電を使用しているのに、電源切替えスイッチが「AA」のままだと本製品は動作しません。
 - USBコネクタの方向を間違えるとUSBメモリは認識しません。

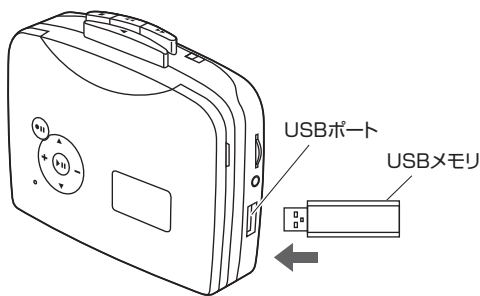
8.USBメモリの接続

録音・保存にはUSBメモリ(別売り)が必要になります。十分な空き容量を持つUSBメモリを本製品のUSBポートに接続してください。
(USB給電の場合は付属USB給電ケーブルのUSB Aコネクタメスに接続してください)
※音楽を1分間録音すると、約1MBの容量になります。
※USBメモリの他に、USBカードリーダーやUSBハードディスクを接続し、使用することもできます。(機種によっては認識しない場合もあります)

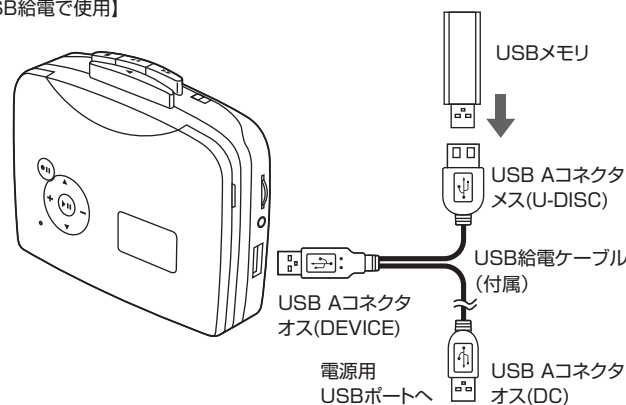
⚠️ ご注意

対応フォーマットはFAT・FAT32・exFATです。NTFSには対応しておりません。
64GB以上の容量の場合はNTFSを使用している場合がありますのでご注意ください。

【電池で使用】



【USB給電で使用】

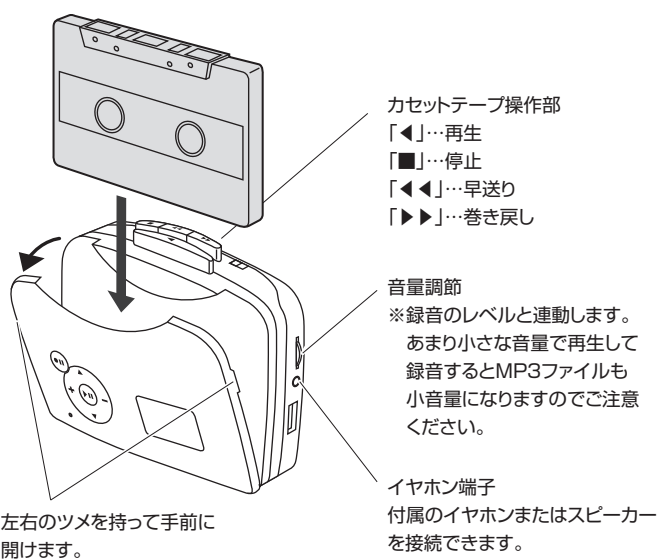


⚠️ ご注意

- 安全のため、電池とUSB給電を同時に使用しないでください。
- 電源切替えスイッチを正しく設定してください。USB給電を使用しているのに、電源切替えスイッチが「AA」のままだと本製品は動作しません。
- 上記のイラスト通りに接続しないと正しくUSBメモリが認識されません。

9.カセットテープの再生

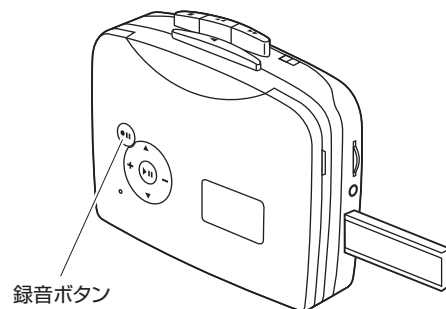
本製品の正面カバーを開けて、カセットテープをセットします。
※テープ面を上にしてセットしてください。



左右のツメを持って手前に開けます。

10.録音

カセットテープを再生し、本製品正面の録音ボタン(●II)を押すと、再生中の音声をMP3に変換します。LEDは素早く点滅します。
もう一度録音ボタン(●II)を押すと、録音を停止して接続されたUSBメモリにMP3ファイルを保存します。
※USBメモリを接続してから行ってください。USBメモリは容量や仕様によって認識に時間がかかる場合があります。
※LEDが点灯しているスタンバイの状態を開始してください。
※LEDが素早く点滅していない場合は、録音できていない状態です。
※再生中の音楽しか録音できません。



⚠️ ご注意

LEDが点灯してスタンバイの状態でもUSBメモリの認識が終了していない状態では録音をスタートすることができません。5秒程時間をあけてから録音ボタンを押してください。

<MP3ファイルについて>

- 本製品を使用すると、USBメモリ内に「TAPEMP3」というフォルダが自動的に作成され、その中にMP3ファイルが保存されます。
- ファイル名は「FV****」となります。(****には録音された順に数字が付きま。0000~9999)



※1台のUSBメモリ内に最大9999個のMP3ファイルが保存できます。
※フォルダ内に「FV9999」というファイル名があるとそれ以上保存することができなくなります。さらに保存する場合は、そのファイルといくつかのファイルを移動してください。

⚠️ ご注意

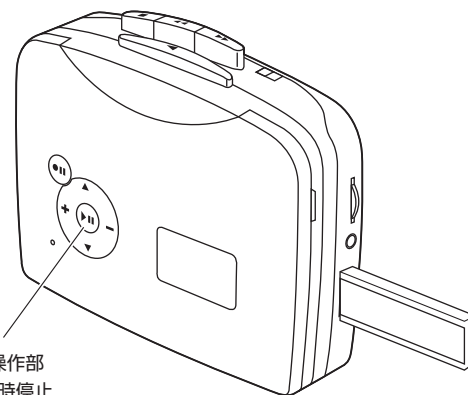
- 録音・保存中に電源を切ったり、USBメモリを抜いても、自動的にそれまでの記録は保存されますが、USBメモリの故障の原因となりますのでご注意ください。
- 録音・保存中にUSBメモリを抜いた場合は、再起動が必要になります。電池またはUSB給電を一度取外してから再度セットしてください。
- ヘッドクリーニングを定期的に行ってください。ゴミなどが付着すると音質が劣化する恐れがあります。

<カセットテープの種類について>

- 本製品はノーマル(typeI)のカセットに対応しています。カセットテープには他にハイポジション/クロム(typeII)、フェリクロム(typeIII)、メタル(typeIV)がありますが、波形特性が異なるため、正常な音質で再生や録音ができません。
- 90分以上のテープは磁気テープが薄く、巻き込む可能性がありますので、90分以下のカセットテープを使用してください。

11.MP3ファイルの再生

USBメモリに録音・保存したMP3ファイルを再生することができます。
再生中はLEDがゆっくり点滅します。
※LEDが点灯しているスタンバイの状態で行ってください。



MP3ファイル操作部
「▶II」:再生一時停止
「▲▼」:前後のファイルを選択
「+ -」:音量調節

⚠️ ご注意

- 再生時の音量レベルをあらかじめ節電のために少し下げています。実際のMP3ファイルの録音音量は録音時、カセットテープの音量と同じレベルになります。パソコンなどで再生する場合は本来の音量で再生されます。
- MP3ファイルを再生する際はカセットテープの再生を停止してください。カセットテープを停止していない場合、カセットテープとMP3ファイルの両方が同時に再生されます。
- 本製品で再生できるのは「TAPEMP3」フォルダ内にあるファイルだけです。他で作成されたMP3ファイルをコピーすることで再生することも可能ですが、すべてのファイルの再生を保証することはできません。

保証規定・保証書

- 1.保証期間内に正常な使用状態でご使用の場合に限り品質を保証しております。万一保証期間内で故障がありました場合は、弊社所定の方法で無償修理いたしますので、保証書を本製品に添えてお買い上げの販売店までお持ちください。
- 2.次のような場合は保証期間内でも有償修理になります。
 - (1)保証書をご提示いただけない場合。
 - (2)所定の項目をご記入いただけない場合、あるいは字句を書き換えられた場合。
 - (3)故障の原因が取扱い上の不注意による場合。
 - (4)故障の原因がお客様による輸送・移動中の衝撃による場合。
 - (5)天変地異、ならびに公害や異常電圧その他の外部要因による故障及び損傷。
- 3.お客様ご自身による改造または修理があったと判断された場合は、保証期間内での修理もお受けいたしかねます。
- 4.本製品の故障、またはその使用によって生じた直接、間接の損害については弊社はその責を負わないものとします。
- 5.本製品を使用中に発生したデータやプログラムの消失、または破損についての保証はいたしかねます。
- 6.本製品は医療機器、原子力設備や機器、航空宇宙機器、輸送設備や機器などの人命に関わる設備や機器、及び高度な信頼性を必要とする設備や機器やシステムなどへの組み込みや使用は意図されておりません。これらの用途に本製品を使用され、人身事故、社会的障害などが生じても弊社はいかなる責任も負いかねます。
- 7.修理ご依頼品を郵送、またはご持参される場合の諸費用は、お客様のご負担となります。
- 8.保証書は再発行いたしませんので、大切に保管してください。
- 9.保証書は日本国内においてのみ有効です。

保証書

キリトリ線

サンワサプライ株式会社

型番	400-MEDI007		
お客様	お名前		
	ご住所	〒 TEL	
販売店	購入店名・住所・TEL		
	担当者名		
保証期間	6ヶ月	お買い上げ年月日	年 月 日

本取扱説明書の内容は、予告なしに変更になる場合があります。

サンワサプライ株式会社

サンワダイレクト / 〒700-0825 岡山県岡山市北区田町1-10-1 TEL.086-223-5680 FAX.086-235-2381 BE/AI/YHDeSz