

# USBゲーミングマイク取扱説明書

この度は、USBゲーミングマイク「400-MC023」(以下本製品)をお買い上げいただき誠にありがとうございます。この取扱説明書では、本製品の使用方法や安全にお取扱いいただくための注意事項を記載しています。ご使用前によくご覧ください。読み終わったあともこの取扱説明書は大切に保管してください。

## 最初にご確認ください

お使いになる前に、セット内容がすべて揃っているか確認ください。  
万一、足りないものがありましたら、お買い求めの販売店にご連絡ください。

### セット内容

- ①マイク..... 1台
- ②アーム..... 1本
- ③クランプ..... 1個
- ④ポップフィルター..... 1個
- ⑤USBケーブル(約1.8m)..... 1本
- ⑥ケーブルタイ..... 3本
- ⑦取扱説明書・保証書(本書)..... 1部

※欠品や破損があった場合は、品番(400-MC023)と上記の番号(①~⑦)と名称(USBケーブルなど)をお知らせください。

デザイン及び仕様については改良のため予告なしに変更することがあります。  
本書に記載の社名及び製品名は各社の商標又は登録商標です。

## サンワサプライ株式会社

## 安全にお使いいただくためのご注意(必ずお守りください)

### 警告 人が死亡または重傷を負うことが想定される危害の内容

#### <内部を開けないでください>

●内部を開けますと、故障や感電事故の原因になります。内部に触れることは絶対にしないでください。また、内部を改造した場合の性能の劣化については保証いたしません。

#### <内部に異物を入れないでください>

●内部に燃えやすいものや、金属片などが入った場合、水などの液体がかかった場合は、接続しているケーブルを抜き、お買い上げいただいた販売店又は弊社にご相談ください。そのままご使用になりますと火災や故障および感電事故の原因になります。

#### <接続ケーブルを傷つけないでください>

●ケーブルを傷つけたままご使用になりますと火災・感電の原因となります。

### 注意 人がけがを負う可能性、または物的損害の発生が想定される内容

- ケーブルやコネクタに無理な力を加えないでください。破損や断線の恐れがあります。
- マイクを持つ時は、過剰な力を加えないでください。破損の恐れがあります。

## 保証規定

- 1)保証期間内に正常な使用状態でご使用の場合に限り品質を保証しております。万一保証期間内で故障がありました場合は、弊社所定の方法で無償修理いたしますので、保証書を製品に添えてお買い上げの販売店までお持ちください。
- 2)次のような場合は保証期間内でも有償修理になります。
  - (1)保証書をご提示いただけない場合。
  - (2)所定の項目をご記入いただけない場合、あるいは字句を書き換えられた場合。
  - (3)故障の原因が取扱い上の不注意による場合。
  - (4)故障の原因がお客様による輸送・移動中の衝撃による場合。
  - (5)天変地異、ならびに公害や異常電圧その他の外部要因による故障及び損傷の場合。
  - (6)譲渡や中古販売、オークション、転売などでご購入された場合。
- 3)お客様ご自身による改造または修理があったと判断された場合は、保証期間内での修理もお受けいたしかねます。
- 4)本製品の故障、またはその使用によって生じた直接、間接の損害については弊社はその責を負わないものとします。
- 5)本製品を使用中に発生したデータやプログラムの消失、または破損についての補償はいたしかねます。
- 6)本製品は医療機器、原子力設備や機器、航空宇宙機器、輸送設備や機器などの人命に関わる設備や機器、及び高度な信頼性を必要とする設備や機器やシステムなどへの組み込みや使用は意図されておりません。これらの用途に本製品を使用され、人身事故、社会的障害などが生じても弊社はいかなる責任も負いかねます。
- 7)修理ご依頼品を郵送、またはご持参される場合の諸費用は、お客様のご負担となります。
- 8)保証書は再発行いたしませんので、大切に保管してください。
- 9)保証書は日本国内においてのみ有効です。

<b>保証書</b>		<b>サンワサプライ株式会社</b>
型番: <b>400-MC023</b>	シリアルナンバー(S/N):	
お客様・お名前・ご住所・TEL		
販売店名・住所・TEL		
担当者名	保証期間 6ヶ月	お買い上げ年月日 年 月 日

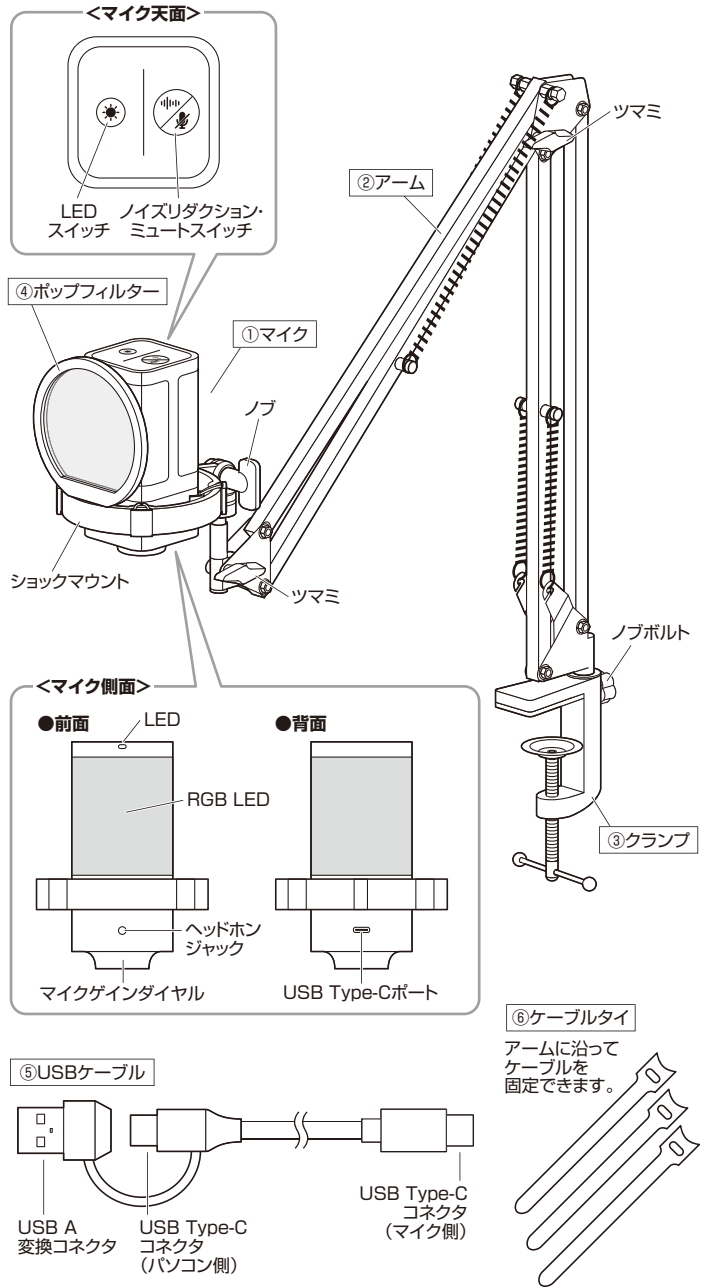
本取扱説明書の内容は、予告なしに変更になる場合があります。

## サンワサプライ株式会社

ver.1.0

サンワダイレクト 〒700-0825 岡山県岡山市北区田町1-10-1 TEL.086-223-5680 FAX.086-235-2381 CA/BB/HADaSZ

## 各部の名称



## 仕様

形式	コンデンサータイプ	指向性	単一指向性
周波数特性	50~20,000Hz	インピーダンス	2.2KΩ
集音範囲	15~30cm(推奨範囲)	サンプリングレート	24bit/48kHz
コネクタ形状	マイク側:USB Type-C 接続機器側:USB Type-C(USB A変換コネクタ付)		
ケーブル長	約1.8m		
サイズ・重量	アーム全長:約700mm マイクのみ:W53×D52×H120mm:約92g		
対応OS	Windows 11・10・8.1・8、 macOS 14・13・12・11、macOS 10.12~10.15、MacOS X 10.0~10.11 ChromeOS		
対応機種	Windows搭載(DOS/V)パソコン・タブレット、Apple Macシリーズ、 ChromeOS搭載パソコン、スマートフォン ※標準でUSBポート(USB AまたはType-C)を持つ機種		

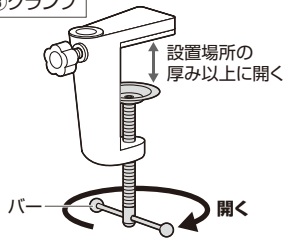
## 特長

- ゲームや音声収録、動画配信に最適なUSBマイクです。
- 周囲の騒音を拾いにくい単一指向性マイクです。
- アームスタンド付きで、まるでラジオ局のような感覚でご使用できます。
- ENCノイズリダクション機能付きで環境ノイズの混入を抑制します。
- ダイレクトモニタリングが可能なヘッドホンジャック付きです。
- RGBライティングで幻想的な空間を演出します。
- ポップフィルター、ショックマウント付きで息や振動ノイズを軽減します。
- マイクミュートやLEDスイッチはタッチ式で操作音が入るのを防ぎます。
- 底部にはマイクゲイン調整ダイヤル付きです。
- ZoomやSkypeなどのインターネット通話にも対応しています。

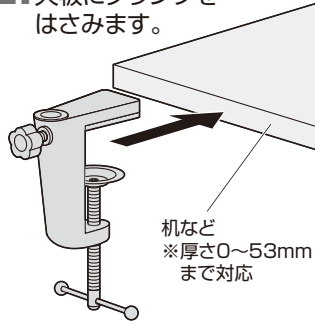
## 組立方法

1. バーを回して  
クランプを開きます。

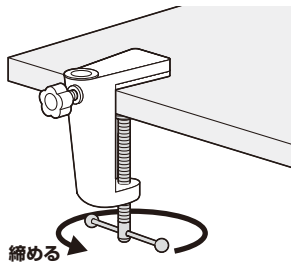
③クランプ



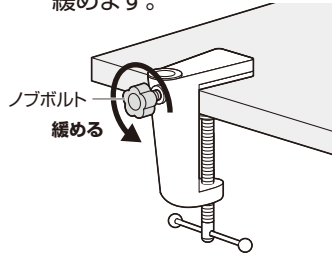
2. 天板にクランプを  
はさみます。



3. バーを締めて固定します。



4. クランプのノブボルトを  
緩めます。

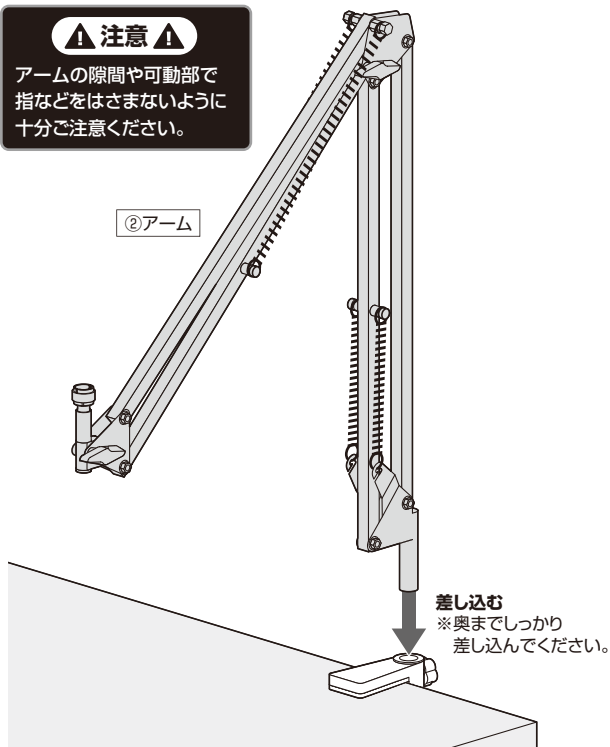


5. クランプにアームを取付けます。

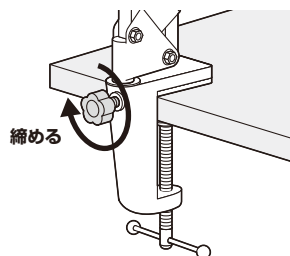
⚠ 注意 ⚠

アームの隙間や可動部で  
指などははさまないように  
十分ご注意ください。

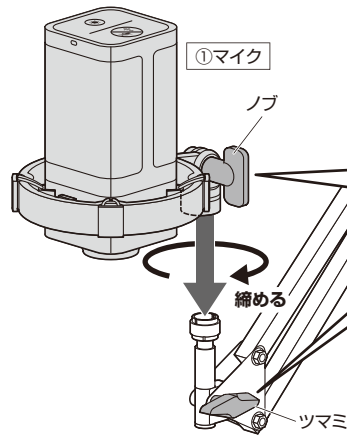
②アーム



6. クランプのノブボルトを締めて固定します。

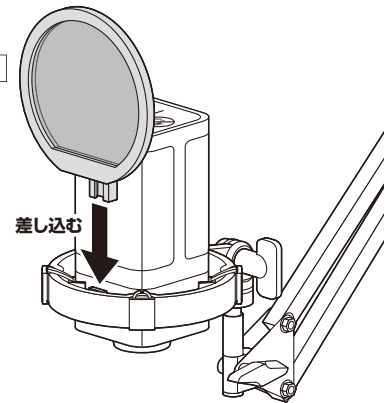


7. アームにマイクを回して取付けます。



8. マイクにポップフィルターを取付けて完成です。

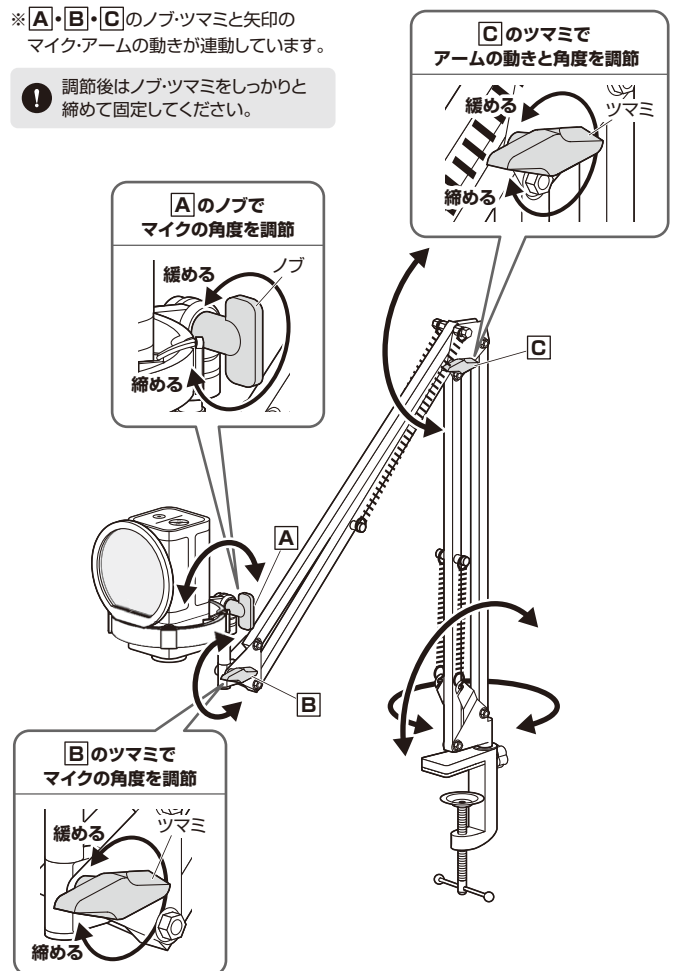
④ポップフィルター



### 角度の調節方法

※ A・B・C のノブ・ツマミと矢印の  
マイク・アームの動きが連動しています。

⚠ 調節後はノブ・ツマミをしっかりと  
締めて固定してください。

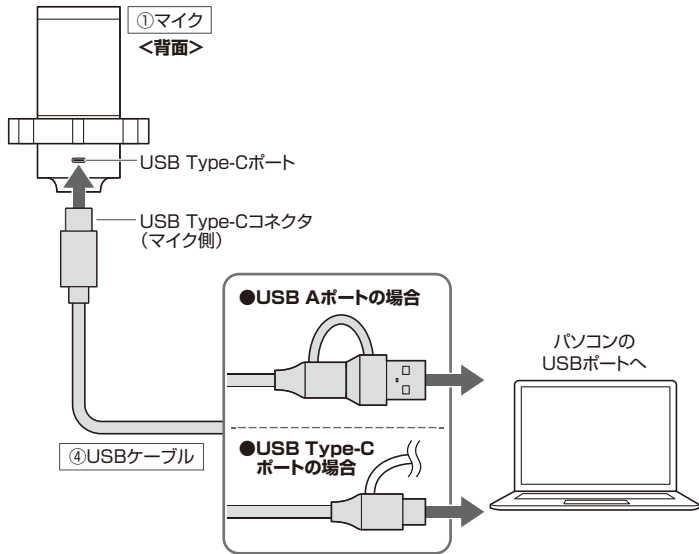


## パソコンに接続する

1. パソコンの電源を入れ、OSを完全に起動させます。

2. パソコンのUSBポートに接続します。

USB Aポートに接続する場合は付属のUSB A変換コネクタを取付けて接続してください。接続するだけで自動的にドライバーがインストールされます。



3. 「USB Condenser Microphone」と認識され、本製品を使用できます。

## OSの設定

- アプリケーションを起動中にコネクタを差し替えたり、設定を変えた場合、すぐに認識しないことがあります。一度アプリケーションを終了し再起動してください。
- 使用するアプリケーションによっては、アプリケーション側で「オーディオデバイスの設定」をする必要があります。

## Windows 11・10・8.1・8の場合

### ① ヘッドホンジャックについてのご注意

- 本製品のヘッドホンジャックを使用しない場合  
本製品を接続すると、音の再生デバイス(スピーカーの項目)にも「USB Condenser Microphone」が表示されます。使用しない場合は、別の再生デバイスを選択してください。「USB Condenser Microphone」になっていると、パソコンからの音は聞こえなくなります。
- 本製品のヘッドホンジャックを使用する場合  
本製品を接続すると、音の再生デバイス(スピーカーの項目)にも「USB Condenser Microphone」が表示されます。「USB Condenser Microphone」を選択すると、本製品のヘッドホンジャックに接続した機器が使用できます。

### ① Windows 11の場合

画面下の「スタート」ボタン→「すべてのアプリ」→「Windowsツール」→「コントロールパネル」→「ハードウェアとサウンド」→「サウンド」をクリックしてください。

### ② Windows 10・8.1・8の場合

画面下の「スタート」ボタン→「Windowsシステムツール」→「コントロールパネル」→「ハードウェアとサウンド」→「サウンド」をクリックしてください。

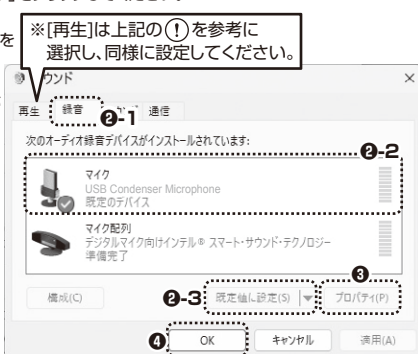
### ③ [録音]タブの中のリストから

「USB Condenser Microphone」を選択し、[既定値に設定(S)]をクリックしてください。選択したサウンドデバイスに☑が付きます。

※既に☑がついている場合もあります。その場合は下記の④に進んでください。

④ 右下の[プロパティ]をクリックし、[レベル]タブを開いて、音量レベルの調整と「[M]ミュート(消音)」になっていないかを確認してください。

⑤ [OK]をクリックし、コントロールパネルを終了してください。



## Macの場合

### ① ヘッドホンジャックについてのご注意

- 本製品のヘッドホンジャックを使用しない場合  
本製品を接続すると、音の再生デバイス(スピーカーの項目)にも「USB Condenser Microphone」が表示されます。使用しない場合は、別の再生デバイスを選択してください。「USB Condenser Microphone」になっていると、パソコンからの音は聞こえなくなります。
- 本製品のヘッドホンジャックを使用する場合  
本製品を接続すると、音の再生デバイス(スピーカーの項目)にも「USB Condenser Microphone」が表示されます。「USB Condenser Microphone」を選択すると、本製品のヘッドホンジャックに接続した機器が使用できます。

① アップルメニューから「システム環境設定」をクリックしてください。

② [サウンド]をクリックしてください。

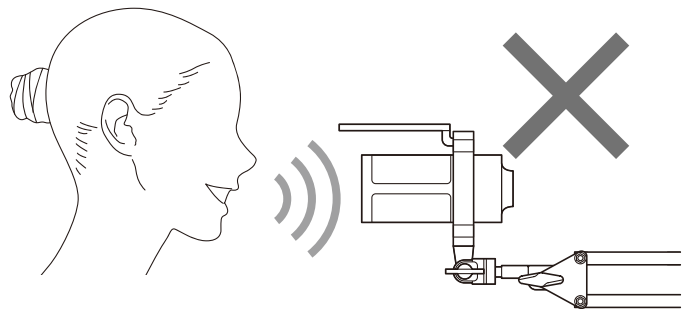
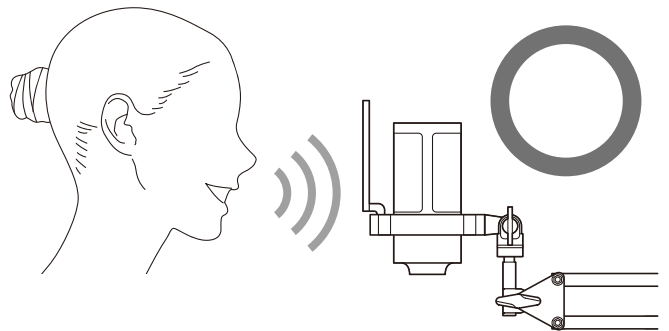
③ [入力]のリストの中から、「USB Condenser Microphone」を選択してください。 ※この時、音量調整と「消音」にチェックが入っていないかも確認してください。

④ 左上の🔊をクリックし、サウンドのプロパティを終了してください。



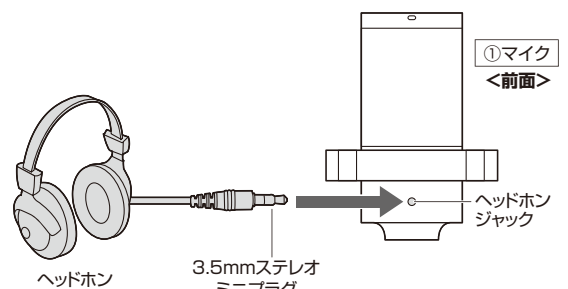
## 使用方法

ポップフィルター側を正面に向けて話してください。



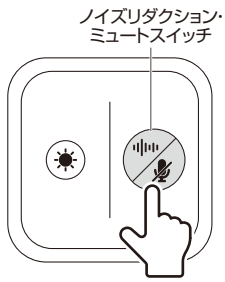
## ヘッドホンを接続する

ヘッドホンを接続すればダイレクトモニタリングが可能です。自分の音声を確認しながら音声入力ができます。

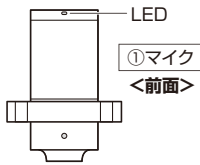


## マイクミュートをON・OFFする

マイクミュートをONにすると、本製品の電源をONのままマイクをOFFにして相手へ自分側の音声が届かないようになります。

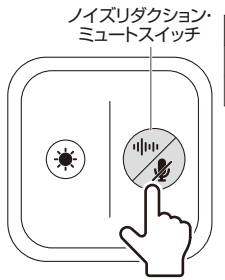


状態	操作	LED
ミュートON	1回タッチ	緑色点灯→赤色点灯
ミュートOFF		赤色点灯→緑色点灯

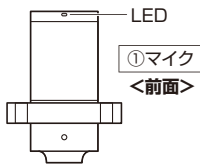


## ノイズリダクションをON・OFFする

ノイズリダクションをONにすると、こちらの音声以外の雑音を低減することができます。周囲の雑音を低減することで、自分の声を相手に届けやすくなります。

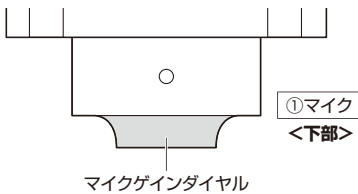


状態	操作	LED
ノイズリダクションON	2秒間長押し タッチ	緑色点灯→青色点灯
ノイズリダクションOFF		青色点灯→緑色点灯



## マイクゲインを調節する

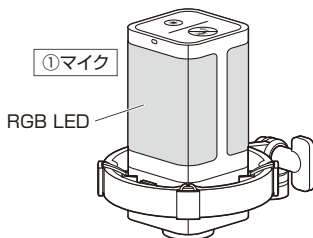
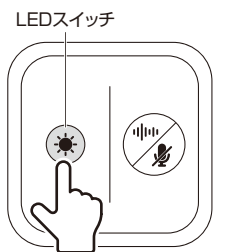
マイクとの距離や使用状況に合わせてマイクゲインを調整をすることができます。マイクゲインを上げると小さい音も拾いますが周囲の雑音も拾いやすくなります。また、マイクゲインを下げると大音量の収録時に音割れを防ぐ効果があります。状況に合わせて調節してください。



状態	操作
マイクゲインを上げる	右に回す
マイクゲインを下げる	左に回す

## RGB LEDを調節する

RGB LEDの色を変更したり、OFFにすることができます。



状態	操作	RGB LED
RGB LED 色変更	1回タッチ毎に	赤色→オレンジ色→黄色→緑色→水色→青色→ 紫色→マルチ1→マルチ2→赤色…
RGB LED OFF	2秒間長押し	—

## Zoomの設定(Windows)

### ① ヘッドホンジャックについてのご注意

- 本製品のヘッドホンジャックを使用しない場合  
本製品を接続すると、音の再生デバイス(スピーカーの項目)にも「USB Condenser Microphone」が表示されます。使用しない場合は、別の再生デバイスを選択してください。「USB Condenser Microphone」になっていると、パソコンからの音は聞こえなくなります。
- 本製品のヘッドホンジャックを使用する場合  
本製品を接続すると、音の再生デバイス(スピーカーの項目)にも「USB Condenser Microphone」が表示されます。「USB Condenser Microphone」を選択すると、本製品のヘッドホンジャックに接続した機器が使用できます。

①[🔊]の「^」ボタンをクリックし、「オーディオ設定」をクリックしてください。



②下図のように設定してください。



設定後、ウィンドウを閉じてください。これで設定は完了です。

## Skypeの設定(Windows)

### ① ヘッドホンジャックについてのご注意

- 本製品のヘッドホンジャックを使用しない場合  
本製品を接続すると、音の再生デバイス(スピーカーの項目)にも「USB Condenser Microphone」が表示されます。使用しない場合は、別の再生デバイスを選択してください。「USB Condenser Microphone」になっていると、パソコンからの音は聞こえなくなります。
- 本製品のヘッドホンジャックを使用する場合  
本製品を接続すると、音の再生デバイス(スピーカーの項目)にも「USB Condenser Microphone」が表示されます。「USB Condenser Microphone」を選択すると、本製品のヘッドホンジャックに接続した機器が使用できます。

①Skypeのメイン画面で ... (その他)をクリックしてください。

②[設定]をクリックしてください。

③[🔊音声/ビデオ]を開いて[マイク]の右のデバイスリスト(フルダウン)から「USB Condenser Microphone」を選択し音量を調整してください。  
※スピーカーは上記①を参考に選択してください。

これで設定は完了です。



## よくある質問

Q) マイクの音量が小さい。

A) パソコンの種類や初期設定によってはマイクの音量が小さい場合があります。その場合は、マイクの音量調整と「AGC」の設定をしてください。  
※「AGC」の設定はWindowsのみです。(一部設定できない機種もあります)

### 例) Windowsの場合

#### ①Windows 11の場合

画面下の「スタート」ボタン→「すべてのアプリ」→「Windowsツール」→「コントロールパネル」→「ハードウェアとサウンド」→「サウンド」をクリックしてください。

#### ①Windows 10・8.1・8の場合

画面下の「スタート」ボタン→「Windowsシステムツール」→「コントロールパネル」→「ハードウェアとサウンド」→「サウンド」をクリックしてください。

- ②「録音」タブをクリックし、「USB Condenser Microphone」をダブルクリックし、「プロパティ」を開きます。
- ③「レベル」タブをクリックします。
- ④「マイク」の音量バーをスライドさせて80~100に設定します。  
※この時「M」ミュート(消音)になっている場合は解除してください。  
※この音量を大きくするだけで十分な場合は、⑤からの設定は不要です。
- ⑤「カスタム」タブをクリックして、「AGC」にチェックを入れ「OK」をクリックします。  
※音量が大きすぎる場合には④の音量バーを最適なレベルに調整してください。
- ⑥「OK」をクリックして、コントロールパネルを終了します。