

Bluetooth Trackball Mouse

Manual/取扱説明書/使用说明书

Wireless

400-MAWBTTB138 | GMAWBTTB138

Wireless Mouse FCC ID: 2AMSUTB138
2.4G Wireless Mouse Receiver FCC ID: 2AMSURC9A

400-MATB137_Manual



YouTube



日本語版取扱説明書は以下からご確認ください。



1. Opening

Thank you for purchasing this Bluetooth Trackball.

2. Caution

- The company is not liable for any damages, such as live motion defects, data loss, etc., caused by using this product or software.
- This product is not guaranteed to be compatible all devices supporting Bluetooth.
- This product is intended for use in general workplaces and homes. The company does not assume responsibility in the event of damages caused by using in any other places.
- Refrain from using in environments where medical instruments and systems directly or indirectly related to human life are required, and where a high level of safety and responsibility is required.
- Refrain from using directly or indirectly with equipment and computer systems in which a high level of safety and responsibility are required.
- Do not use this product on airplanes as it may interfere with the airplane communication system.
- Please consult your doctor before using this product if you use a pacemaker or other medical device.

3. Warnings Regarding Health

Operating the mouse, trackball, and keyboard for long periods of time can lead to pain or numbness in hands, arms, neck, shoulders, etc. Serious damage may be incurred if such use is repeated. If you feel pain or numbness while operating the mouse or keyboard, stop using it immediately and consult a doctor if necessary. Take regular breaks from daily computer work to avoid strain on hands, arms, neck, shoulders, etc.

4. Specifications

<Bluetooth specifications>	
Interface	Bluetooth Ver.4.2(BLE) Class2 Frequency Range 2.402~2.480GHz
Profile	HOGP (HID over GATT Profile)
<2.4GHz wireless specifications>	
Wireless System	2.4GHz RF Radio wave system *The ID between the mouse and the receiver is fixed.
<Common specifications>	
Communication Range	Wooden desk (nonmagnetic material) / approx. radius 10m, Steel desk (magnetic material) / approx. radius 2m
Resolution	1000・1600・2400 DPI
Reading Method	Optical sensor system
Buttons	2 buttons, 2 side buttons, wheel button (scroll), count switch button, connection switch button, pairing button
Size/Weight	Mouse: W103.1×D170.7×H54.8mm; approx. 174.8g (Battery not included) Receiver: W14.6×D19.1×H6.1mm; approx. 2g

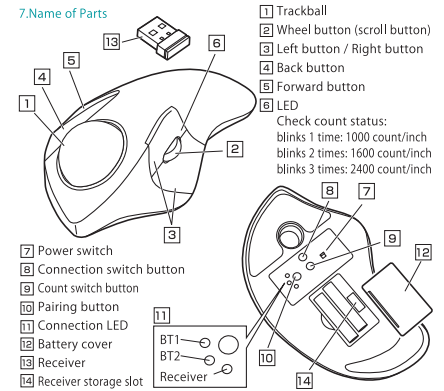
5. Compatible Models

Windows(DOS/V) PC or tablet with Bluetooth 4.2 HOGP support or USB port (A connector), Apple Mac series/ iPad / iPhone, Chrome OS PC, Android smartphone / tablet

6. Compatible OS

Windows 10・8.1・8, macOS 12, 11, 10.13~10.15
iPadOS 13~15, iOS 13~15, ChromeOS

7. Name of Parts



NOTE:

This equipment has been tested and found to comply with the limits for a Class B digital device, pursuant to part 15 of the FCC Rules. These limits are designed to provide reasonable protection against harmful interference in a residential installation. This equipment generates uses and can radiate radio frequency energy and, if not installed and used in accordance with the instructions, may cause harmful interference to radio communications. However, there is no guarantee that interference will not occur in a particular installation. If this equipment does cause harmful interference to radio or television reception, which can be determined by turning the equipment off and on, the user is encouraged to try to correct the interference by one or more of the following measures:

- Reorient or relocate the receiving antenna.
- Increase the separation between the equipment and receiver.
- Connect the equipment into an outlet on a circuit different from that to which the receiver is connected.
- Consult the dealer or an experienced radio/TV technician for help

Changes or modifications not expressly approved by the party responsible for compliance could void the user's authority to operate the equipment.

This device complies with Part 15 of the FCC Rules. Operation is subject to the following two conditions:
(1) this device may not cause harmful interference, and (2) this device must accept any interference received, including interference that may cause undesired operation.

1.はじめに

この度は、Bluetoothトラックボールをお買い上げいただき、誠にありがとうございます。

2.注意

- 本製品およびソフトウェアを使用したことによって生じた動作障害やデータ損失などの損害については、弊社は一切の責任を負いかねます。
- 本製品はすべての機器との接続動作を保証したものではありません。
- 本製品は一般的な職場やご家庭での使用を目的としています。本書に記載されている以外でのご使用にて損害が発生した場合には、弊社は一切の責任を負いません。
- 医療機器や人命に直接的または間接的に関わるシステム、高い安全性や信頼性が求められる環境下で使用しないでください。
- 高い安全性や信頼性が要求される機器や電算機システムなど直接的または間接的に関わるシステムでは使用しないでください。
- 飛行機の通信システムを妨害する恐れがありますので、飛行機で本製品を使用しないでください。
- ペースメーカーなどの医療機器を使用している方は医師に相談の上ご使用ください。

3.健康に関する注意

マウスやキーボード、トラックボールを長時間操作すると、手や腕や首、肩などに負担が掛かり痛みや痺れを感じることがあります。そうなった場合は直ちに操作を中止し、場合によっては医師に相談してください。また日常のパソコン操作では定期的に休憩を取り、手や腕や首、肩など身体に負担が掛からないよう心がけてください。

1. 致礼

尊敬的客户，感谢您选购我司商品，在此致以最诚挚的谢意。

2. 使用须知

- 对因使用本品及软件而造成的数据丢失或设备受损等损失，恕我司概不负责。
- 本品不保证可连接所有设备。
- 本品仅限于职场办公和家庭生活使用。若在上述情况以外使用而造成损失的话，恕我司概不负责。
- 请勿直接或间接地将本品用于医疗器械及涉及人身安全系统上，同时不要在对安全性和可靠性有高度要求的环境下使用。
- 请勿直接或间接地将本品用于对安全性和可靠性有高度要求的系统设备上。
- 由于本品有可能干扰飞机通信系统，请勿在飞机内使用。
- 装有心脏起搏器等医疗器械的客户，请您获得医生同意后使用本品。

3. 健康须知

长时间使用鼠标、轨迹球以及键盘会对手臂、头部和肩膀等增加负担进而产生疼痛或酸麻。长此以往可能给身体造成严重损伤。倘若您使用鼠标和键盘过程中感觉到疼痛或酸麻，请立刻停止使用，并根据自身情况咨询医生。此外，请您注意日常使用电脑时多休息多活动，不要给身体增加过多负担。

4. 仕様

<Bluetooth仕様>	
適合規格	Bluetooth Ver.4.2(BLE) Class2 周波数範囲 2.402~2.480GHz
プロファイル	HOGP (HID over GATT Profile)
<2.4GHzワイヤレス仕様>	
ワイヤレス方式	2.4GHz RF電波方式※マウスとレシーバー間のIDは固定です。
<共通仕様>	
通信範囲	木製机(非磁性体)/半径約10m、スチール机(磁性体)/半径約2m
分解能	1000・1600・2400count/inch
読み取り方式	光学センサー方式
ボタン	左右ボタン、2サイドボタン、ホイール(スクロール)ボタン、戻るボタン、進むボタン
サイズ・重量	マウス/W103.1×D170.7×H54.8mm/約174.8g(電池含まず) レシーバー/W14.6×D19.1×H6.1mm・約2g

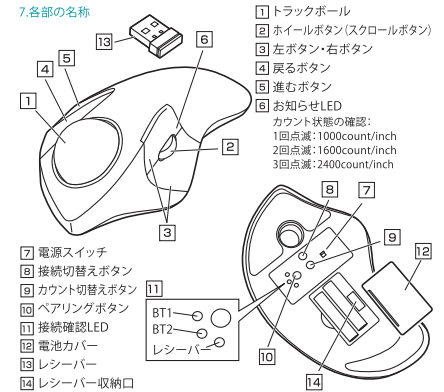
5. 対応機種

Bluetooth4.2 HOGP対応、またはUSB Aポートを搭載するWindows搭載(DOS/V)パソコン・タブレット、Apple Macシリーズ・iPad・iPhone、Chrome OS搭載/パソコン、Androidタブレット・スマートフォン

6. 対応OS

Windows 10・8.1・8, macOS 12, 11, 10.13~10.15
iPadOS 13~15, iOS 13~15, ChromeOS

7. 各部の名称



4. 规格参数

<蓝牙规格>	
蓝牙版本	Bluetooth5.1 Class2 频率范围 2.402~2.480GHz
通信协议	HID (Human Interface Device Profile)
<2.4GHz 无线规格>	
无线方式	2.4GHz RF 无线信号 ※鼠标和接收器之间的 ID 是固定的。
<通用规格>	
传输范围	木质表面(非磁性体)/半径约10m、制钢表面(磁性体)/半径约2m
分辨率	1000・1600・2400 DPI
读取方式	光学传感
按键	左键、右键、前进・后退键、滚轮按键、DPI切换键、连接切换键、配对键
尺寸・重量	鼠标/约W103.1×D170.7×H54.8mm・174.8g(不含电池) 接收器/约W14.6×D19.1×H6.1mm・2g

5. 适用设备

支持蓝牙 4.2 HOGP 或搭载 USB 端口 (A 型) 的 Windows (DOS/V) 电脑・平板电脑、Apple Mac 系列・iPad・iPhone、搭载 Chrome OS 的电脑、Android 智能手机・平板电脑

6. 适用 OS

Windows 10・8.1・8, macOS 12, 11, 10.13~10.15
iPadOS 13~15, iOS 13~15, ChromeOS

7. 部件说明

