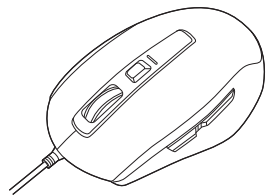


## 静音有線ブルーLEDマウス 取扱説明書



この度は、静音有線マウス「400-MA124BK」(以下本製品)をお買い上げいただき誠にありがとうございます。この取扱説明書では、本製品の使用方法や安全にお取り扱いいただくための注意事項を記載しています。ご使用前によくご覧ください。読み終わったあともこの取扱説明書は大切に保管してください。

### 最初にご確認ください

お使いになる前に、セット内容がすべて揃っているかご確認ください。万一、足りないものがありましたら、お買い求めの販売店にご連絡ください。

### セット内容

①マウス ..... 1台 ②取扱説明書・保証書(本書) ..... 1部

デザイン及び仕様については改良のため予告なしに変更することがあります。本書に記載の社名及び製品名は各社の商標又は登録商標です。

## サンワサプライ株式会社

### 安全にお使いいただくためのご注意(必ずお守りください)

#### 警告

- 分解、改造はしないでください。  
〈火災、感電、故障の恐れがあります〉※保証の対象外になります。
- 水などの液体に濡らさないでください。  
〈火災、感電、故障の恐れがあります〉
- 本体に異常がある場合は使用を中止してください。  
〈火災、感電の恐れがあります〉
- 小さな子供のそばでは本製品の取外しなどの作業をしないでください。  
〈小さい部品を飲み込んだりする危険性があります〉

#### 注意

- 取付け取外しの際は慎重に作業を行ってください。機器の故障の原因となります。
- 次のようなところで使用しないでください。
  - (1)直接日光の当る場所
  - (2)湿気や水分のある場所
  - (3)傾斜のある不安定な場所
  - (4)静電気の発生する場所
  - (5)通常の生活環境とは大きく異なる場所
  - (6)マグネットのような磁気のある場所
- 長時間の使用後は高温になっております。取扱いにはご注意ください。(火傷の恐れがあります)
- パソコン用のマウス以外の用途では使用しないでください。
- マウスの誤動作によって、重大な影響を及ぼす恐れのある機器では使用しないでください。
- 1ヶ月以上マウスを使用しない場合は、本製品をパソコンから取外してください。
- センサーの光を直接見ることは危険です。目を痛めることがありますので十分注意してください。

#### ■お手入れについて

- (1)清掃する時は電源を必ずお切りください。
- (2)機器は柔らかい布で拭いてください。
- (3)シンナー・ベンジン・ワックス等は使わないでください。

## 1. 接続手順

詳細は各項目をご覧ください。

対応OSを確認します。

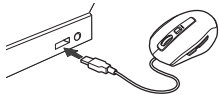
→2.対応機種・対応OS



パソコンの電源を入れOSを起動します。

USBポートに接続します。

→6.マウスの接続



マウスは使えるようになります。

## 2. 対応機種・対応OS

### ■対応機種

- Windows搭載(DOS/V)パソコン
- Apple Macシリーズ
- ※Macシリーズでは、サイドボタンはご使用になれません。
- ※標準でUSBポート(Aタイプコネクタ)を持つ機種。

### ■対応OS

- Windows 10・8.1・8・7
- macOS 10.12~10.14, Mac OS X 10.3~10.11
- ※Mac OS X(10.3以降)は、標準インストールされているSafari、Mail、テキストエディット、及びFinderなど、OS標準ドライバーでスクロール可能なアプリケーションでのみスクロール可能です。またホイールボタン押下げによる動作はサポートしません。
- ※機種により対応できないものもあります。
- ※この文章中に表記されているその他すべての製品名などは、それぞれのメーカーの登録商標、商標です。

## 3. 仕様

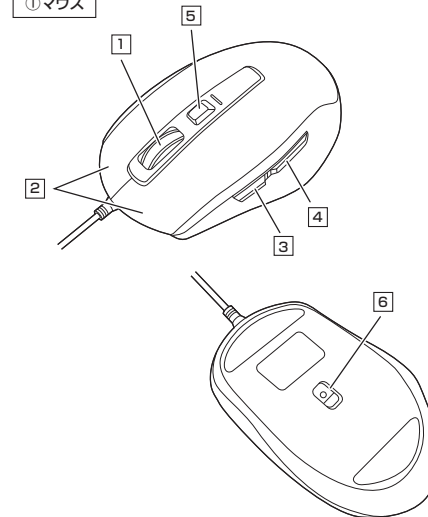
インターフェース	USB HID仕様バージョン1.1準拠 ※USB3.1/3.0/2.0インターフェースでも使用できます。
コネクタ形状	USB(Aタイプコネクタ)
分解能	800・1200・1600・2000count/inch
読み取り方式	光学センサー方式(ブルーLED)
ボタン	2ボタン、2サイドボタン、ホイール(スクロール)ボタン、カウント切替えボタン
サイズ・重量	約W66.7×D108×H40.2mm・約85.2g
ケーブル長	約1.5m

## 4. 特長

- 左右ボタンとサイドボタン、カウント切替えボタンは非常に静かな静音仕様です。周りに迷惑をかけずにパソコンでの操作ができます。深夜の使用、職場や会議中での使用、図書館など公共施設での使用、赤ちゃんがいる家庭での使用に最適です。
- 光学センサーが動きを読み取るので、正確で自然な動きを実現します。
- サイドに2ボタン搭載で、Webブラウザ等での「戻る」「進む」の操作をスピーディーに行えます。使用頻度の高い「戻る」ボタンは大きく押しやすい位置にあり、親指を上げるだけで押すことができます。
- ※Apple Macシリーズでは使用できません。
- カーソルスピードを800・1200・1600・2000カウントの4段階に切替えることができ、インターネットや画像処理など用途に合わせて使用でき便利です。カウント切替えは、カウント切替えボタンを押すだけの簡単切替えです。カウント切替えは、カウント切替えボタンを押すだけの簡単切替えです。
- 差し込みだけで使用できる簡単接続です。面倒なソフトのインストールが不要で、Windows標準ドライバーでスクロール機能がそのまま使用できます。

## 5. 各部の名称とはたらき

### ①マウス



### ① ホイールボタン(スクロールボタン)

インターネットやWindows上のドキュメント画面をスクロールさせる際、このホイールを前後に回転させて上下スクロールを可能にします。

- スクロールモード … インターネットやWindows上のドキュメント画面でスクロールモードを使用する際、このボタンをクリックしマウスを前後左右に少し動かすと自動的に画面がスクロールします。このスクロールを止めるには、ホイールボタンをもう一度押してください。

- ズーム …… ズームはMicrosoft IntelliMouseの通常機能ですので、MS-OFFICE用のアプリケーションに対応しています。「ズーム」とはウィンドウ内の倍率を変えることです。「Ctrl」キーを押しながらホイールを回転させると、ズームが簡単に行えます。
  - 「Ctrl」キーを押しながらホイールをモニター方向に回転させると、倍率が上がります。
  - 「Ctrl」キーを押しながらホイールを手前方向に回転させると、倍率が下がります。

### ② 左ボタン・右ボタン

左ボタンは通常クリック、ダブルクリックに使われます。また右ボタンはWindowsでのアプリケーションごとに設定されているマウスの動きもったり、ポップアップメニューの表示をすることもできます。

### ③ 進むボタン(Windowsのみ)

Webブラウザで「進む」の操作が行えます。※Macシリーズでは使用できません。

### ④ 戻るボタン(Windowsのみ)

Webブラウザで「戻る」の操作が行えます。※Macシリーズでは使用できません。

### ⑤ カウント切替えボタン

カウント切替えボタンを押すとカーソルスピード(分解能)を800・1200・1600・2000カウントに切替えることができます。

### ⑥ ブルーLED

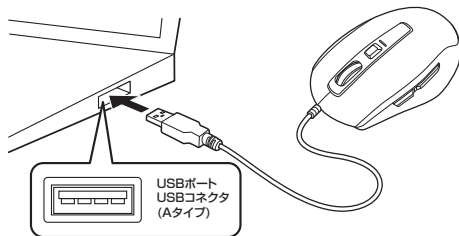
光学センサーが動きを読み取り正確で自然な動きを実現します。

## 6. マウスの接続

### Windows

※注意:接続する前に他のアプリケーション(ウイルス検索ソフトなどの常駐ファイル)を終了させておくことをお勧めします。

1. パソコンの電源を入れ、Windowsを完全に起動させます。
2. 本製品を、パソコンのUSBポートに接続します。



3. 自動的にハードウェアの検知が始まり、デバイスドライバーを更新するためのウィザードが起動し、完了後マウスが使用できるようになります。動作しない場合はマウスのクリックボタンを押してください。

#### 〈Windows 10・8.1・8の場合〉

ハードウェアの検知が始まり、自動的にインストールが完了します。

#### 〈Windows 7の場合〉

タスクバーに「デバイスドライバーソフトウェアをインストールしています。」「USB入力デバイス」と表示されて、自動的にインストールが完了します。

ウィンドウをクリックすると、ドライバーのインストール状況が確認できます。ここで、「Windows Updateを探索しています…」と表示され、しばらく検索が続きます。



#### ■解決方法

[1]使用されているパソコンのインターネット接続を無効にする。

パソコン本体のワイヤレススイッチをOFFにしたり、ケーブルを抜くなどでネットワークから切り離してください。

[2]Windowsのドライバーインストール設定を変更する。

下記、手順①は、OSバージョンにより操作方法が異なります。ご使用のOSの項目をご覧ください。

#### ①<Windows 7の場合>

(変更後は元に戻されることをお勧めします)

・「スタートメニュー」を開き、「デバイスとプリンター」を開きます。



#### ②<Windows 10・8.1・8の場合>

(変更後は元に戻されることをお勧めします)

・画面左下にある「Windowsマーク」にカーソルを合わせ、右クリックします。  
・「コントロールパネル」を選択します。



「ハードウェアとサウンド」内の「デバイスとプリンター」を開きます。



#### ②<各OS共通>

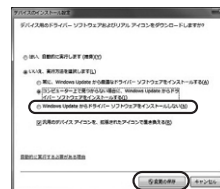
使用しているパソコンのアイコンが出ますので、右クリックします。



③表示されるメニュー内の「デバイスのインストール設定」をクリックします。



④「いいえ」を選択し、「コンピューター上で…」が「Windows Updateから…」を選択し、「変更の保存」をクリックして完了です。その後、USB機器の接続を行ってください。



[3]Windows Updateの検索をスキップする。

ドライバーインストール時の状態表示ウィンドウ内で、「最新ドライバーを自動検索している時に表示されるウィンドウ」を参照「Windows Updateからのドライバーソフトウェアの取得をスキップする」をクリックします。すると、自動的に検索がストップしますが、完了するまでに時間がかかります。場合によっては、解決できないことがあります。



### Windows 10・8.1・8・7のパソコン使用時に、マウスを接続してもしばらく認識しない場合の対処法について

インターネットに接続されたWindows 10・8.1・8・7のパソコンで、マウスを接続してもしばらく認識しない場合があります。このような場合、初期USB機器接続時のドライバーのインストール中、Windowsが最新ドライバーを自動的に検索する機能が働いている場合があります。使用可能なマウスやタッチパッド・タッチパネル操作で、下記解決方法をお試しください。

#### ■最新ドライバーを自動検索している時に表示されるウィンドウ

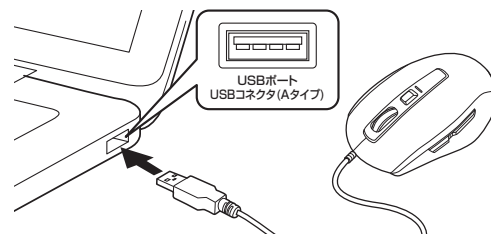
最初に接続すると、タスクバー右下に下記のようなメッセージが出ます。(このウィンドウは、設定関係なく表示されます)



### Mac

Macは、標準インストールされているSafari、Mail、テキストエディット及びFinderなど、OS標準ドライバーでスクロール可能なアプリケーションのみでスクロール可能です。またホイールボタンを押しながらスクロールすることによる動作はサポートしません。

1. パソコンの電源を入れ、OSを完全に起動します。
2. パソコンのUSBポートに接続します。
3. ハードウェアの検知が始まり、自動的にインストールが完了します。
4. これでマウスをご使用いただけます。



## 8. 保証規定

- 1)保証期間内に正常な使用状態でご使用の場合に限り品質を保証しております。万一保証期間内で故障がありました場合は、弊社所定の方法で無償修理いたしますので、保証書を製品に添えてお買い上げの販売店までお持ちください。
- 2)次のような場合は保証期間内でも有償修理になります。
  - (1)保証書をご提示いただけない場合。
  - (2)所定の項目をご記入いただけない場合、あるいは字句を書き換えられた場合。
  - (3)故障の原因が取扱以上の不注意による場合。
  - (4)故障の原因がお客様による輸送・移動中の衝撃による場合。
  - (5)天災地災、ならびに公害や異常電圧その他の外部要因による故障及び損傷の場合。
  - (6)譲渡や中古販売、オークション、転売などでご購入された場合。
- 3)お客様ご自身による改造または修理があったと判断された場合は、保証期間内での修理も受け付けられません。
- 4)本製品の故障、またはその使用によって生じた直接、間接の損害については弊社はその責を負わないものとします。
- 5)本製品を使用中に発生したデータやプログラムの消失、または破損についての補償はいたしません。
- 6)本製品は医療機器、原子力設備や機器、航空宇宙機器、輸送設備や機器などの人命に関わる設備や機器、及び高度な信頼性を必要とする設備や機器やシステムなどの組み込みや使用は意図されておりません。これらの用途に本製品を使用され、人身事故、社会的障害などが生じても弊社はいかなる責任も負いかねます。
- 7)修理ご依頼品を郵送、またはご持参される場合の諸費用は、お客様のご負担となります。
- 8)保証書は再発行いたしませんので、大切に保管してください。
- 9)保証書は日本国内においてのみ有効です。

保証書		サンワサプライ株式会社	
型番: 400-MA124BK	シリアルナンバー:		
お客様・お名前・ご住所・TEL 販売店名・住所・TEL			
担当署名	保証期間 1年	お買い上げ年月日	年 月 日

## 7. 「故障かな…」と思ったら

- Q. マウスカーソルやスクロールの動きがスムーズでない。**
- A. 光を反射する素材、ガラスなどの透明な素材の上や、規則正しいパターン上でご使用の際は、トラッキング性能が低下する場合があります。
- Q. Internet Explorerでスクロールがスムーズに動かない。**
- A. Internet Explorerを起動し、「ツール」→「インターネットオプション」→「詳細設定」で「スムーズスクロールを使用する」のチェックをはずしてください。
- Q. Windowsのディスプレイモードに出ているツールカラーを選択するとスクロールの動きがおかしくなった。**
- A. 1. ハイカラーモードを選択してください。  
2. ツールハイカラーでは、CPUからデータを伝えるのに時間がかかるため、スピードコントロールの動きが遅くなります。

本取扱説明書の内容は、予告なしに変更になる場合があります。

サンワサプライ株式会社 Ver.1.0

サンワダイレクト / 〒700-0825 岡山県岡山市北区田町1-10-1  
TEL:086-223-5680 FAX:086-235-2361  
BHV/AM/YN/SH