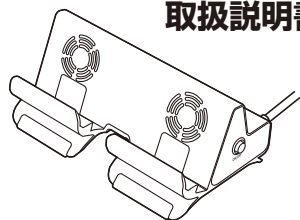


# ポータブルゲームPC用 ドッキングステーション 取扱説明書



この度は、ポータブルゲームPC用ドッキングステーション「400-HUBCP19GM」(以下本製品)をお買い上げいただき誠にありがとうございます。この取扱説明書では、本製品の使用方法や安全にお取り扱いいただくための注意事項を記載しています。ご使用前によくご覧ください。読み終わったあとこの取扱説明書は大切に保管してください。

## 最初にご確認ください

お使いになる前に、セット内容がすべて揃っているかご確認ください。万一、足りないものがありましたら、お買い求めの販売店にご連絡ください。

### セット内容

- ①ドッキングステーション …… 1台    ②取扱説明書・保証書(本書) …… 1部

デザイン及び仕様については改良のため予告なしに変更することがあります。本書に記載の社名及び製品名は各社の商標又は登録商標です。

## サンワサプライ株式会社

### 安全にお使いいただくためのご注意(必ずお守りください)

**警告** 人が死亡または重傷を負うことが想定される危害の内容

- 分解、改造はしないでください。(火災、感電、故障の恐れがあります)※保証の対象外になります。
- 水などの液体で濡らさないでください。(火災、感電、故障の恐れがあります)
- 小さな子供のそばでは本製品の取外しなどの作業をしないでください。(飲み込む恐れがあります)

**注意** 人がけがを負う可能性、または物的損害の発生が想定される内容

- 取付け、取外しの作業は慎重に行ってください。(機器の故障の原因になります)
- 動作環境の範囲を超えるような以下の環境では使用しないでください。
  - (1)直接日光の当たる場所    (4)静電気の発生する場所
  - (2)湿気や水分のある場所    (5)通常の生活環境とは大きく異なる場所
  - (3)傾斜のある不安定な場所    (6)マグネットのような磁気のある場所
- 長時間使用後は高温になっております。取扱いにはご注意ください。(火傷の恐れがあります)
- お手入れについて
  - (1)清掃するときは必ず本製品をパソコンから取外してください。
  - (2)機器は柔らかい布で拭いてください。
  - (3)シンナー・ベンジン・ワックス等は使わないでください。

### 取扱上のご注意

- 本製品の取付け、取外しをする時には必ずパソコン内(ハードディスク等)のデータをすべてバックアップ(CD、DVD等)をしてください。
- メディア内のデータは、必ず他のメディア(CD、DVD等)にすべてバックアップしてください。\*特に修復・再現のできない重要なデータは必ずバックアップをしてください。\*バックアップの作成を怠ったために、データを消失、破損した場合、弊社はその責任を負いかねますのであらかじめご了承ください。

## 1. 対応機種・対応OS

- 対応機種  
Windows搭載(DOS/V)ポータブルゲーム機/パソコン、SteamDeckシリーズ  
\*USB 5Gbps(USB 3.2 Gen1) Type-Cコネクタを搭載した機器。  
\*USBポート(Type-Cメス)を持ち、パソコン本体メーカーがUSBポートの動作を保証している機種。  
\*USB5Gbps(USB3.2 Gen1)の環境で動作させるためにはパソコン本体にUSB5Gbps(USB3.2 Gen1)ポートが必要です。  
\*USB Type-C接続のモニターには対応していません。  
\*映像出力に対応したType-Cポートのみの対応です。(DisplayPort Alt Mode)

- 対応OS  
Windows 11  
SteamOS 3  
\*記載の社名及び製品名は、一般に各社の商標または登録商標です。

## 2. 仕様

### USB/ハブ部

|      |   |
|------|---|
| 対応規格 | USB 5Gbps(USB3.2 Gen1/3.1 Gen1/3.0)準拠   |
| 通信速度 | 5Gbps/480Mbps/12Mbps(理論値)   |
| 電源   | セルフパワー<br>*ACアダプタは付属していません。セルフパワーとして使用する場合はポータブルゲームPC本体に付属のPD対応のACアダプタをご使用ください。   |
| 供給電流 | 最大1500mA(全ポート合計)  |
| コネクタ | USB 5Gbps(USB3.2 Gen1)コネクタ メス×2(ダウンストリーム)、<br>USB Type-Cコネクタ メス×1<br>(充電専用PD3.0 100W(20V 5A)対応)、<br>USB Type-Cコネクタ メス×1(ダウンストリーム)、<br>USB Type-Cコネクタ オス×1(アップストリーム) |

### HDMIポート部

|       |  |
|-------|--|
| コネクタ  | HDMI(19pin)メス×1<br>*DisplayPort Alt Mode対応     |
| 対応解像度 | 最大3840×2160(4K/60Hz)<br>*HDCP2.3/2.2/2.1/1.4対応 |

### LANポート部

|        |  |
|--------|--|
| 規格     | IEEE802.3(10BASE-T)、IEEE802.3u(100BASE-TX)、<br>IEEE802.3ab(1000BASE-T)※1 |
| 伝送速度   | 1000Mbps、100Mbps、10Mbps(理論値)   |
| 通信モード  | フルデュプレックス/ハーフデュプレックス   |
| アクセス方式 | CSMA/CD  |
| ポート形状  | RJ-45ポート(Auto MDI/MDI-X)、Auto-Negotiation対応                              |

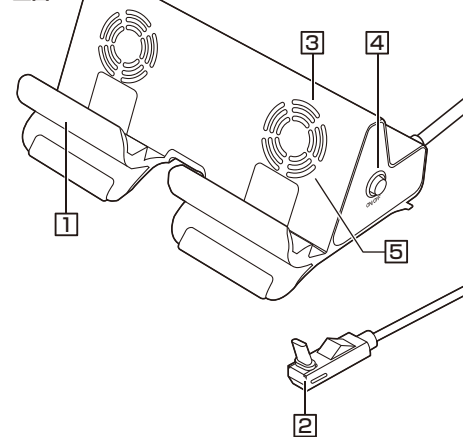
### 共通仕様

|        |                       |
|--------|-----------------------|
| サイズ・重量 | 約W135×D76×H59mm・約240g |
| ケーブル長  | 約18cm                 |

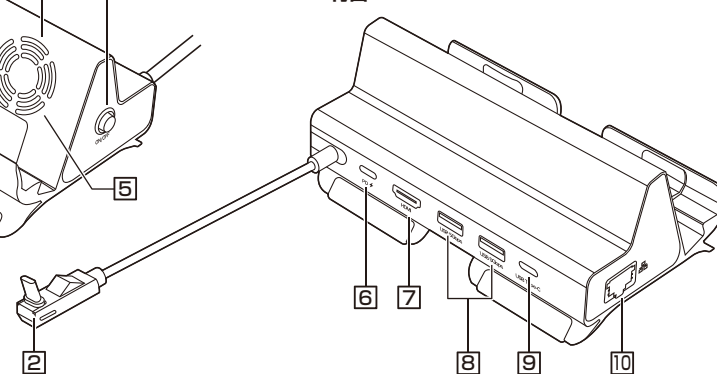
※1:通信速度についてUSB 5Gbps接続時のみ1000BASE-Tに対応します。1000BASE-Tでの通信をご利用になる場合には、接続するハブやモデム、ケーブルなどの機器も1000BASE-Tに対応している必要があります。

## 3. 各部の名称と働き

### 正面



### 背面



### 1 スタンド

ポータブルゲームPCを立てかけることができます。

### 2 Type-Cコネクタ

ポータブルゲームPCに接続します。

### 3 冷却ファン

ポータブルゲームPCを風で冷やします。

### 4 冷却ファンON/OFFスイッチ

スイッチを押すとLEDが青く点灯し冷却ファンが動きます。

### 5 電源LED

本製品がポータブルゲームPCに接続されると、青色に点灯します。

### 6 充電専用Type-Cポート

ポータブルゲームPCに付属のACアダプタを接続し、給電します。

### 7 HDMIポート

ディスプレイに接続します。

### 8 USB 5Gbps(USB3.2 Gen1)ポート

USB A接続の周辺機器を接続することができます。



USBメモリ    マウス    SSD    キーボード



ゲーム  
コントローラー

※消費電力が高いものは対応しない場合があります。

### 9 USB Type-Cポート

USB Type-C接続の周辺機器を接続することができます。



マウス    SSD    キーボード    ゲーム  
コントローラー

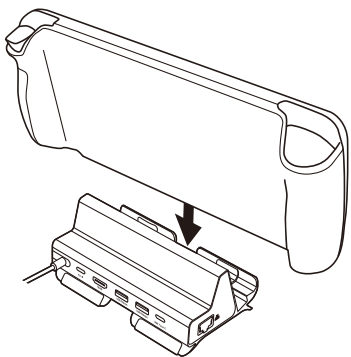
※消費電力が高いものは対応しない場合があります。

### 10 LANポート

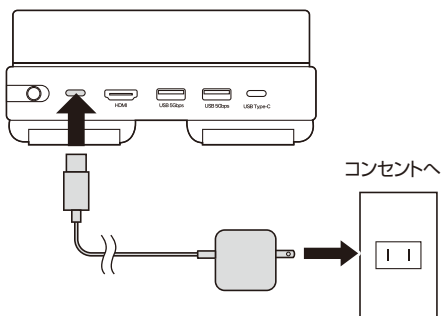
ルーターに接続します。

## 4. ポータブルゲームPCへの接続

1. ポータブルゲームPCをスタンドに置きます。

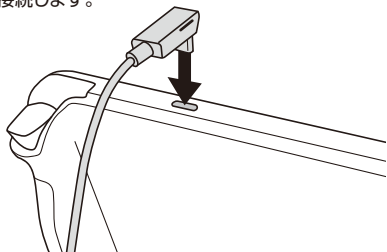


2. 充電専用Type-CポートにポータブルゲームPCに付属するACアダプタを接続します。

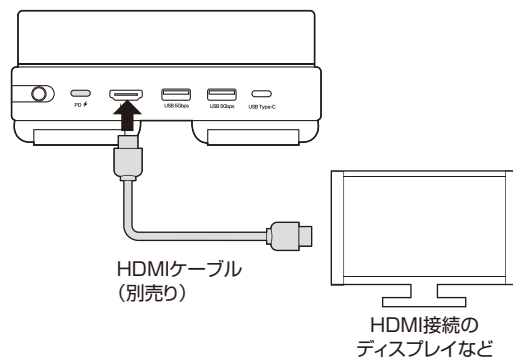


⚠ ※「低速充電」の警告が出る場合がありますが、使用上問題ありません。  
※本製品はPD 100W対応ですが充電の対応は各機器によって異なります。

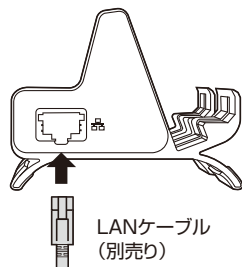
3. 本製品のUSB Type-CコネクタをポータブルゲームPCに接続します。



4. HDMIケーブルをディスプレイに接続します。



5. 有線LANに接続する場合はLANケーブルを接続してください。



6. USBポートに各種デバイスを接続します。

## 5. リフレッシュレートの設定

ポータブルゲームPCのリフレッシュレートを設定してください。  
※本製品は最大4K(3840×2160)60Hz、FULL HD(1920×1080)240Hzの出力が可能です。  
※ポータブルゲームPCによっては、出力できる解像度/リフレッシュレートがそれよりも低い場合があります。

### 各ポータブルゲームPCの設定について

#### ■Steam Deck

1. Steamボタンを押す。
2. [設定] → [ディスプレイ]の順に選びます。
3. [外部の画面のスケーリング]内の[解像度を自動設定]をオフにし、解像度とリフレッシュレートを設定します。

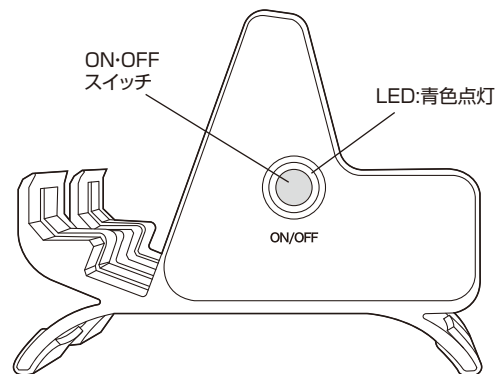
#### ■ROG Ally

1. デスクトップを1秒長押しし、開いたメニューから[ディスプレイ設定]を選びます。
2. [ディスプレイ詳細設定]をクリックします。
3. リフレッシュレートを設定します。

※詳細な設定は各機器の説明書やサポートをご確認ください。

## 6. 冷却ファンの使用方法

1. ON/OFFスイッチを押します。



2. LEDが点灯し、冷却ファンが動作します。  
※全ての冷却を保証するものではありません。

## 7. 保証規定

1. 保証期間内に正常な使用状態でご使用の場合に限り品質を保証しております。万一保証期間内で故障がありました場合は、弊社所定の方法で無償修理いたしますので、保証書を本製品に添えてお買い上げの販売店までお持ちください。
2. 次のような場合は保証期間内でも有償修理になります。
  - (1) 保証書をご提示いただけない場合。
  - (2) 所定の項目をご記入いただけない場合、あるいは字句を書き換えられた場合。
  - (3) 故障の原因が取扱上の不注意による場合。
  - (4) 故障の原因がお客様による輸送・移動中の衝撃による場合。
  - (5) 天変地異、ならびに公害や異常電圧その他の外部要因による故障及び損傷の場合。
  - (6) 譲渡や中古販売・オークション・転売等でご購入された場合。
3. お客様ご自身による改造または修理があったと判断された場合は、保証期間内での修理もお受けいたしかねます。
4. 本製品の故障、またはその使用によって生じた直接、間接の損害については弊社はその責を負わないものとします。
5. 本製品を使用中に発生したデータやプログラムの消失、または破損についての補償はいたしかねます。
6. 本製品は医療機器、原子力設備や機器、航空宇宙機器、輸送設備や機器などの人命に関わる設備や機器、及び高度な信頼性を必要とする設備や機器やシステムなどへの組み込みや使用は意図されておりません。これらの用途に本製品を使用され、人身事故、社会的障害などが生じても弊社はいかなる責任も負いかねます。
7. 修理ご依頼品を郵送、またはご持参される場合の送料費用は、お客様のご負担となります。
8. 保証書は再発行いたしませんので、大切に保管してください。
9. 保証書は日本国内においてのみ有効です。

| 保証書                      |           | サンワサプライ株式会社 |       |
|--------------------------|-----------|-------------|-------|
| 型番: <b>400-HUBCP19GM</b> | シリアルナンバー: |             |       |
| お客様・お名前・ご住所・TEL          |           |             |       |
| 販売店名・住所・TEL              |           |             |       |
| 担当者名                     | 保証期間 1年   | お買い上げ年月日    | 年 月 日 |

本取扱説明書の内容は、予告なしに変更になる場合があります。

**サンワサプライ株式会社** ver.1.0

サンワダイレクト / 〒700-0825 岡山県岡山市北区田町1-10-1  
TEL.086-223-5680 FAX.086-235-2381  
CE/AE/NSDaU