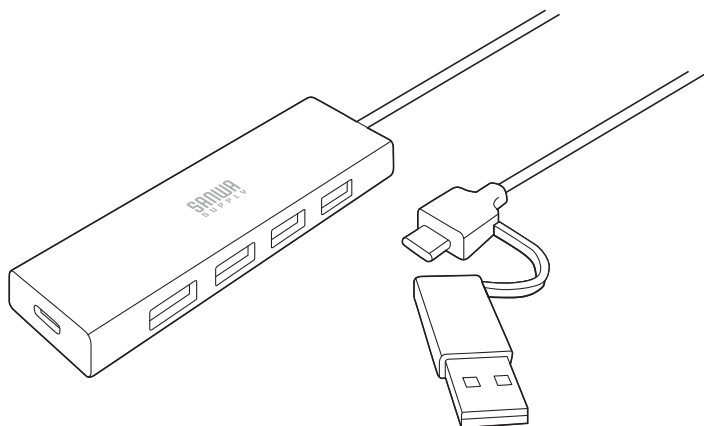


USB 5Gbps Type-C ハブ

取扱説明書 **ver.1.0**


この度は、USB 5Gbps Type-C ハブ「**400-HUBC55BK**シリーズ」(以下本製品)をお買い上げいただき誠にありがとうございます。
 この取扱説明書では、本製品の使用方法や安全にお取り扱いいただくための注意事項を記載しています。ご使用前によくご覧ください。

最初にご確認ください

お使いになる前に、セット内容がすべて揃っているかご確認ください。
 万一、足りないものがありましたら、お買い求めの販売店にご連絡ください。

セット内容

①USB 5Gbps Type-C ハブ ……………1台

デザイン及び仕様については改良のため予告なしに変更することがあります。

本書に記載の社名及び製品名は各社の商標又は登録商標です。

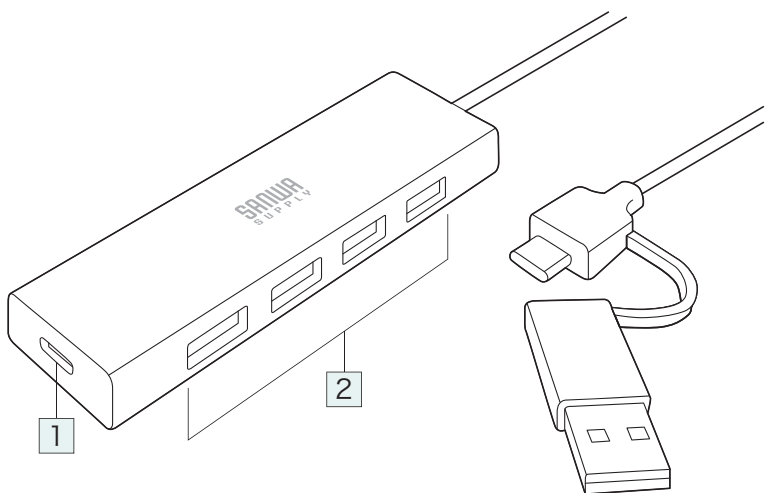
サンワサプライ株式会社

もくじ

1.各部の名称とはたらき	P.3
2.パソコンへの接続方法	P.4
USBハブ(本製品)に給電する	P.5
USB A機器(USB 5Gbps)を接続する	P.6
iPadに接続する	P.6
3.安全にお使いいただくためのご注意(必ずお守りください) ...	P.7
4.仕様	P.8
5.対応機種	P.9
6.対応OS	P.9
7.保証規定	P.10

1.各部の名称とはたらき

①USB 5Gbps Type-C ハブ



1 給電専用USB Type-Cポート

USB Type-Cポートを使ってUSBハブ(本製品)に給電することができます。

2 USB 5Gbps(USB3.2 Gen1)ポート×4

USB A接続の周辺機器を接続することができます。



※消費電力が高いものは対応しない場合があります。

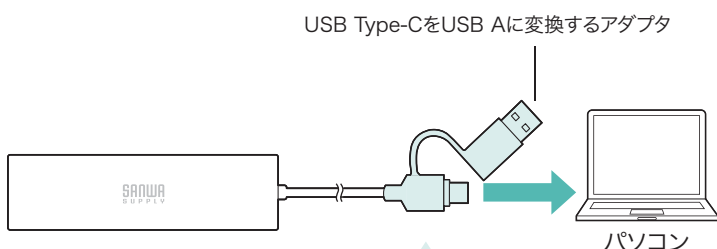
※HDDはセルフパワータイプに限ります。

2.パソコンへの接続方法

本製品は、ドライバーをインストールする必要がありません。
接続するだけで簡単に使えます。

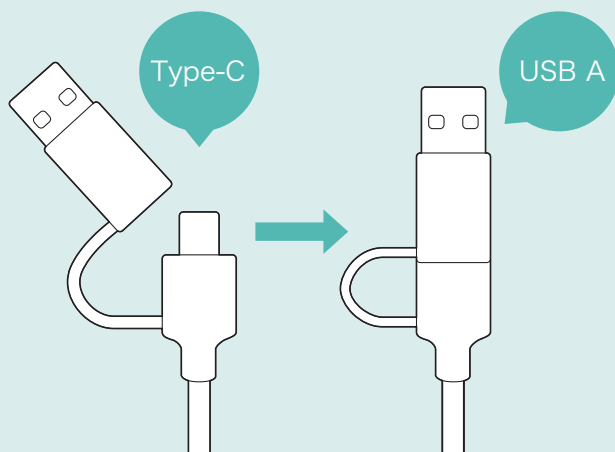
- 1.パソコンの電源を入れ、OSを起動してください。
- 2.パソコンのUSB Type-Cポートに本製品のUSB Type-CもしくはUSB Aコネクタを接続してください。

※しっかり奥まで挿入してください。



変換アダプタの接続の仕方

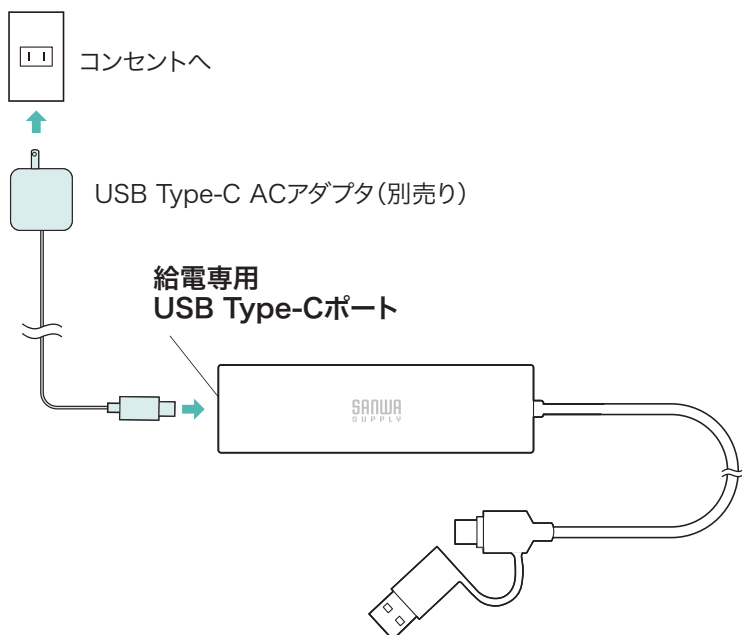
※付属の変換アダプタ以外を使用しないでください。



2.パソコンへの接続方法 の続き

USBハブ（本製品）に給電する

本製品の給電専用USB Type-Cポートは5Vの出力に対応したUSB ACアダプタを接続することによってUSBハブ（本製品）に給電することができ、安定した電源供給が可能になり、ポータブルHDDなども安定した動作をさせることができます。



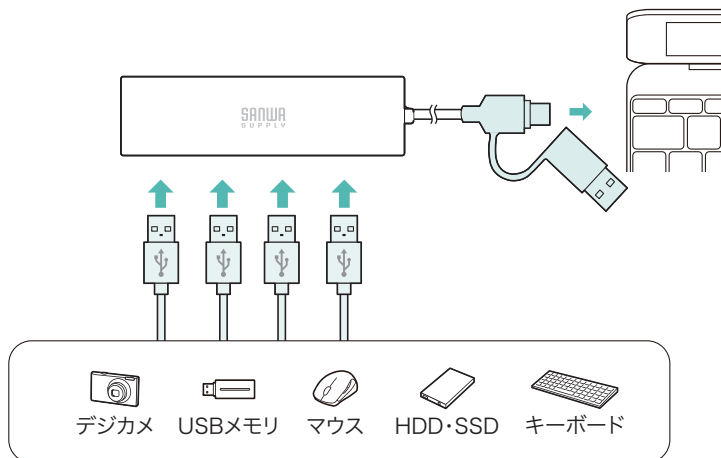
⚠ ※5Vの出力対応した
USB Type-C ACアダプタ
を使用してください。

Model : AAA-0000 AC ア
INPUT: AC100-240V~ 50
OUTPUT
USB C: DC5V 3A, DC9V 3
USB A: DC5V 1A
TOTAL: 65W MAX

2.パソコンへの接続方法の続き

USB A機器 (USB 5Gbps) を接続する

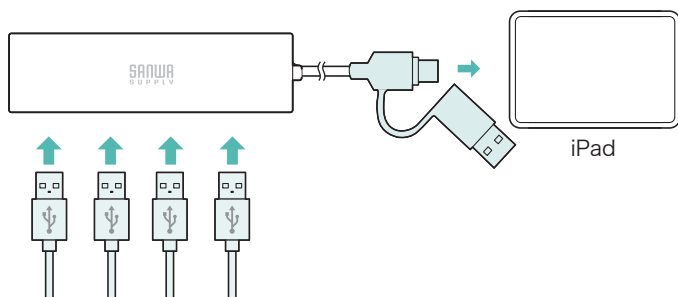
本製品のUSB 5Gbps(USB3.2 Gen1) ポートにUSBメモリやUSB A対応の機器を接続してください。



iPadに接続する

本製品は、ドライバーをインストールする必要がありません。
接続するだけで簡単に使えます。

- 1.iPadを起動させます。
- 2.iPadのUSB Type-Cポートに本製品を接続してください。



※接続機器の消費電力が高い場合は動作しない場合があります。
※iPadを完全に起動し、使用中のアプリケーションを全て終了してください。アプリケーションが起動しているとドライバーのインストールが正しく終了しない場合があります。



3.安全にお使いいただくためのご注意(必ずお守りください)

⚠ 警告 下記の事項を守らないと火災・感電により、死亡や大けがの原因となります。

- 分解、改造はしないでください。(火災、感電、故障の恐れがあります)
※保証の対象外になります。
- 水などの液体で濡らさないでください。(火災、感電、故障の恐れがあります)
- 小さな子供のそばでは本製品の取外しなどの作業をしないでください。
(小さな部品を飲み込んだりする恐れがあります)

⚠ 注意 下記の事項を守らないと事故や他の機器に損害を与えることがあります。

- 取付け、取外しの作業は慎重に行ってください。
(機器の故障の原因になります)
- 動作環境の範囲を超えるような以下の環境では使用しないでください。
 - (1)直接日光の当たる場所
 - (2)湿気や水分のある場所
 - (3)傾斜のある不安定な場所
 - (4)静電気の発生する場所
 - (5)通常の生活環境とは大きく異なる場所
 - (6)マグネットのような磁気のある場所
- 長時間使用後は高温になっております。取扱いにはご注意ください。
(火傷の恐れがあります)

■お手入れについて

- (1)清掃するときは必ず本製品をパソコンから取外してください。
- (2)機器は柔らかい布で拭いてください。
- (3)シンナー・ベンジン・ワックス等は使わないでください。

取扱い上のご注意

- 本製品の取付け、取外しをする時には必ずパソコン内(ハードディスク等)のデータをすべてバックアップ(CD、DVD等)をしてください。
- メディア内のデータは、必ず他のメディア(CD、DVD等)にすべてバックアップしてください。

※特に修復・再現のできない重要なデータは必ずバックアップをしてください。

※バックアップの作成を怠ったために、データを消失、破損した場合、弊社はその責任を負いかねますのであらかじめご了承ください。

4.仕様

【PC接続端子】

コネクタ形状	USB Type-C、USB A
対応規格	USB 5Gbps(USB3.2 Gen1/3.1 Gen1/3.0)準拠 ※USB5GbpsはUSB-IF(USB Implementers Forum)によりUSB3.2/3.1/3.0が名称変更されたもので同じ規格です。

【USBポート】

最大データ転送速度	5Gbps(理論値)
ポート数	USB Aメス/USB 5Gbps×4ポート
供給電流	最大3000mA(全ポート合計) ※最大供給電流はセルフパワー時です。 ※セルフパワー時は使用する電源によって異なります。

【電源】

電源供給方式	バスパワー/セルフパワー(電源接続時) ※別途給電用のACアダプタが必要です。
--------	--

【共通仕様】

サイズ・重量	400-HUBC55BK-12/約W30×D104×H12mm・約60g 400-HUBC55BK-6/約W30×D104×H12mm・約48g
ケーブル長	400-HUBC55BK-12/約1.2m 400-HUBC55BK-6/約0.6m

5.対応機種

- Windows搭載(DOS/V)パソコン
- Apple Macシリーズ
- Chrome OS搭載パソコン
- iPad
- iPhone
- Androidタブレット、スマートフォン

※USBポート(Type-CメスもしくはUSB A)を持ち、パソコン本体メーカーがUSBポートの動作を保証している機種。

※USB 5Gbpsの環境で動作させるためにはパソコン本体にUSB 5Gbpsポートが必要です。

※パソコン・USB機器により対応できないものもあります。

※全ての機器での動作を保証するものではありません。

6.対応OS

- Windows 11・10
- macOS 26・15・14・13・12・11
- Chrome OS
- iPadOS 17～18・26
- iOS 17～18・26
- Android 14～16

※記載の社名及び製品名は、一般に各社の商標または登録商標です。

7.保証規定

- 1)保証期間内(本製品のご購入日から起算されます)に正常な使用状態でご使用の場合に限り品質を保証しております。万一保証期間内で故障がありました場合は、弊社所定の方法で無償修理または交換いたしますので、保証書(ご購入が証明できるもの)と製品を確認しお買い上げの店舗に連絡してください。
- 2)次のような場合は保証期間内でも有償修理になります。
 - (1)保証書(ご購入が証明できるもの)をご提示いただけない場合。
 - (2)所定の項目をご記入いただけない場合、あるいは字句を書き換えられた場合。
 - (3)故障の原因が取扱い上の不注意による場合。
 - (4)故障の原因がお客様による輸送・移動中の衝撃による場合。
 - (5)天変地異、ならびに公害や異常電圧その他の外部要因による故障及び損傷の場合。
 - (6)譲渡や中古販売、オークション、転売などご購入された場合。
- 3)お客様ご自身による改造または修理があったと判断された場合は、保証期間内での修理もお受けいたしかねます。
- 4)本製品の故障、またはその使用によって生じた直接、間接の損害については弊社はその責を負わないものとします。
- 5)本製品を使用中に発生したデータやプログラムの消失、または破損についての補償はいたしかねます。
- 6)本製品は医療機器、原子力設備や機器、航空宇宙機器、輸送設備や機器などの人命に関わる設備や機器、及び高度な信頼性を必要とする設備や機器やシステムなどへの組み込みや使用は意図されておりません。これらの用途に本製品を使用され、人身事故、社会的障害などが生じても弊社はいかなる責任も負いかねます。
- 7)修理ご依頼品を郵送、またはご持参される場合の諸費用は、お客様のご負担となります。
- 8)保証書(ご購入が証明できるもの)は再発行いたしませんので、大切に保管してください。
- 9)保証書(ご購入が証明できるもの)は日本国内においてのみ有効です。

保証期間 1年

※保証書は添付されていません。

※製品保証を受けるためにはレシートまたは領収書などが必要になります。

サンワダイレクト本店
<https://direct.sanwa.co.jp/>



SNSで情報配信中!



X



Facebook



Instagram



YouTube



LINE

本取扱説明書の内容は、予告なしに変更になる場合があります。

サンワサプライ株式会社

サンワダイレクト / 〒700-0825 岡山県岡山市北区田町1-10-1 TEL.086-223-5680 FAX.086-235-2381
CF/BC/FN