

Surface用LANポート付きハブ 取扱説明書



この度は、Surface用LANポート付きハブ「**400-HUB039S**」(以下本製品)をお買い上げいただき誠にありがとうございます。この取扱説明書では、本製品の使用方法や安全にお取扱いいただくための注意事項を記載しております。ご使用前によくご覧ください。読み終わったあとこの取扱説明書は大切に保管してください。

最初にご確認ください

お使いになる前に、セット内容がすべて揃っているかご確認ください。万一、足りないものがございましたら、お買い求めの販売店にご連絡ください。

- セット内容**
- 本体 1個
 - ACアダプタ 1本
 - Mini DisplayPortケーブル・1本
 - 取扱説明書・保証書(本書) 1部

デザイン及び仕様については改良のため予告なしに変更することがございます。本書に記載の社名及び製品名は各社の商標又は登録商標です。

サンワサプライ株式会社

△ 本製品を安全にご利用いただくためのご注意

警告 下記の事項を守らないと火災・感電により、死亡や大けがの原因となります。

- 分解、改造はしないでください。(火災、感電、故障の恐れがあります)
- ※保証の対象外になります。
- 水などの液体で濡らさないでください。(火災、感電、故障の恐れがあります)
- 小さな子供のそばでは本製品の取外しなどの作業をしないでください。(飲み込む恐れがあります)

注意 下記の事項を守らないと事故や他の機器に損害を与えることがあります。

- 取付け、取外しの作業は慎重に行ってください。(機器の故障の原因になります)
- 動作環境の範囲を超えるような以下の環境では使用しないでください。
 - ① 直接日光の当たる場所
 - ② 湿気や水分のある場所
 - ③ 傾斜のある不安定な場所
 - ④ 静電気の発生する場所
 - ⑤ 通常の生活環境とは大きく異なる場所
- 長時間使用後は高温になっております。取扱いにはご注意ください。(火傷の恐れがあります)
- お手入れについて
 - ① 清掃するときは電源を必ずお切りください。
 - ② 機器は柔らかい布で拭いてください。
 - ③ シンナー・ベンジン・ワックス等は使わないでください。

仕様	
USBハブ部	
インターフェース規格	USB仕様 Ver.3.0準拠(USB Ver.2.0/1.1上位互換)
通信速度	5Gbps/480Mbps/12Mbps/1.5Mbps(理論値)
コネクタ	USB3.0 Aコネクタ メス×3(ダウンストリーム)、USB3.0 Aコネクタ オス×1(アップストリーム)
電源	セルパワー/バスパワー

LANポート部	
規格	IEEE 802.3(10BASE-T Ethernet) IEEE 802.3u(100BASE-TX Fast Ethernet) IEEE 802.3ab(1000BASE-T)
通信モード	フルデュプレックス/ハーフデュプレックス
アクセス方式	CSMA/CD
ポート構成	RJ-45ポート(1000BASE-T/100BASE-TX/10BASE-T)
電源電圧	5V

HDMIポート部	
入力	Mini Displayポート
出力	HDMI

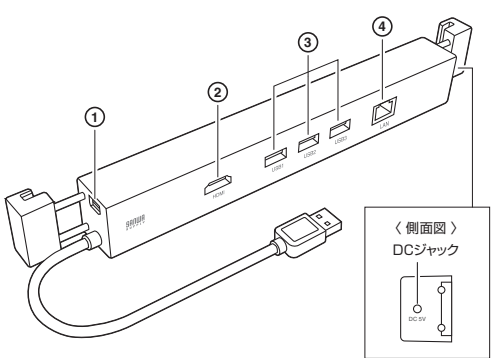
共通仕様	
供給電流	全ポート合計1900mAまで
サイズ・重量	W255×D32×H25mm・約155g
付属品	Mini DisplayPortケーブル、ACアダプタ、取扱説明書

対応機種・対応OS

対応機種
Surface Pro 4-3-2, Surface 3シリーズ
※USBポートを持ち、パソコン本体メーカーがUSBポートの動作を保証している機種。(USB2.0対応のUSBポートに接続した場合は、USB2.0の転送速度にのみ対応します)
※USB3.0の環境で動作させるためには、パソコン本体にUSB3.0ポートが必要です。また接続ケーブルについてもUSB3.0規格に準拠したUSB3.0ケーブルが必要です。
※パソコン・USB機器により対応できないものもあります。
※Mini DisplayPortを持つ機種が必要です。

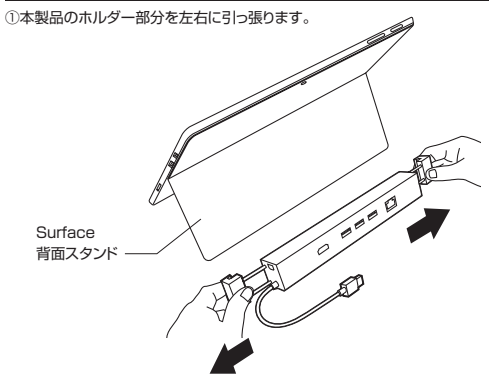
対応OS
Windows 10(64bit/32bit)-8.1(64bit/32bit)-8(64bit/32bit)-7(64bit/32bit)

各部の名称と働き

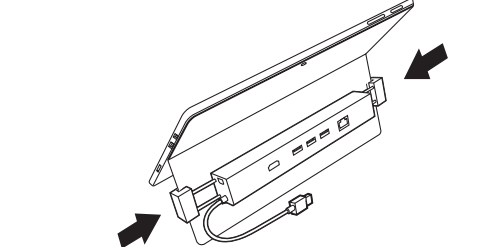


- ① Mini Displayポート(入力)
- ② HDMIポート(出力)
- ③ USB3.0ポート
- ④ LANポート

Surfaceへの取付け方



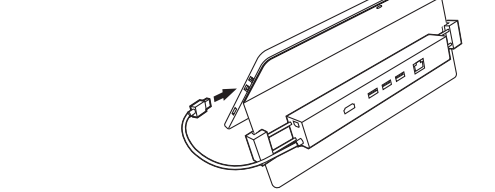
②Surfaceのスタンド部分を挟み込むようにして取付けます。



Surfaceでの使用方法

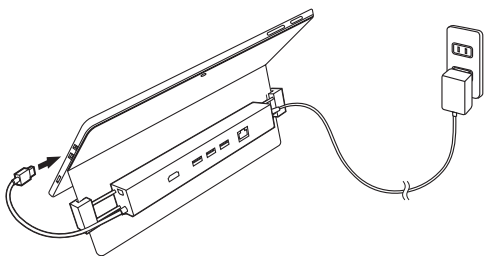
接続方法

- 本製品は、ドライバをインストールする必要がありません。接続するだけで簡単に使えます。
- ①Surfaceの電源を入れ、起動させます。
 - ②本製品のUSBコネクタをSurfaceへ接続します。



〈ACアダプタを使用する場合〉

- ①Surfaceの電源を入れ、起動させます。
- ②ACアダプタを接続して、本製品のUSBコネクタをSurfaceへ接続します。



本製品の取外し

Surfaceから本製品を取外す場合は以下の手順で行ってください。
①本製品に接続しているUSB機器を取外します。(USB機器の取外し方は各機器の取扱説明書を参照してください)
②Surfaceと本製品を接続しているAコネクタをUSBポートから取外してください。

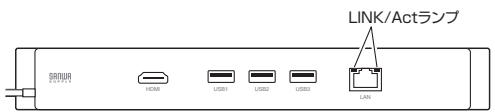
- 注意**
- USB機器を接続したまま、本製品を取外さないでください。
 - USB機器を取外すときは、必ず上流(アップストリームポート)のコネクタから先に取外してください。USBハブやUSB周辺機器、Surface本体などの故障・破損の原因となることがあります。

LANアダプタの確認

①「コンピュータ」→「システムのプロパティ」→「デバイスマネージャー」の「ネットワークアダプター」に「Realtek USB GBE Family Controller」が表示されます。



②LINK/Actランプが点灯・点滅することを確認してください。以上で本製品をLANアダプタとして使用できます。



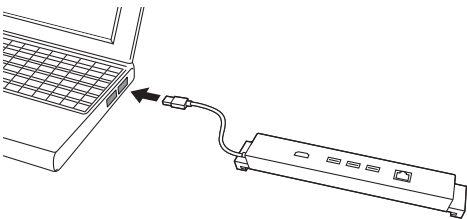
Windowsパソコンでの使用方法

接続方法

Windows

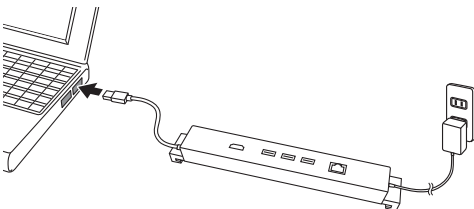
本製品は、ドライバをインストールする必要がありません。
接続するだけで簡単に使えます。

- ①パソコンの電源を入れ、Windowsを起動させます。
- ②パソコンと本製品を接続します。



＜ACアダプタを使用する場合＞

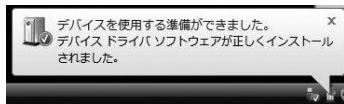
- ①パソコンの電源を入れ、Windowsを起動させます。
- ②ACアダプタを接続して、本製品のUSBコネクタをパソコンへ接続します。



△ 注意

- パソコンのUSBポートはメーカーによってコネクタの向きが違います。よく確認して接続してください。
 - パソコンを完全に起動し、使用中のアプリケーションを全て終了します。
- ※アプリケーションが起動しているとドライバのインストールが正しく終了しない場合があります。

- ③USBコネクタを接続後、自動的にインストールが行われます。
タスクトレイにインストール完了のメッセージが表示され、これでインストール完了です。



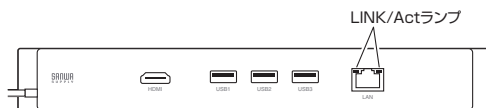
LANアダプタの確認

Windows

- ①「コンピュータ」→「システムのプロパティ」→「デバイスマネージャー」の「ネットワークアダプター」に「Realtek USB GBE Family Controller」が表示されます。

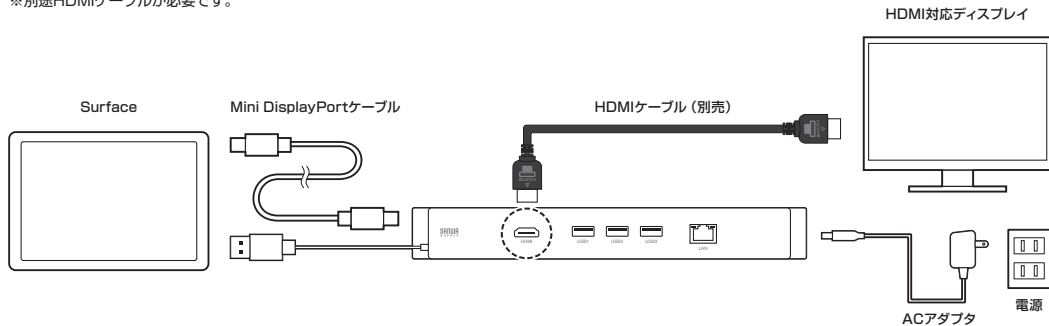


- ②LINK/Actランプが点灯・点滅することを確認してください。
以上で本製品をLANアダプタとして使用できます。



HDMIの接続方法

本製品に付属しているMini DisplayPortケーブルを接続すると、Surfaceの映像を対応するディスプレイに出力することができます。
※別途HDMIケーブルが必要です。



※電力給電が不安定になる場合、付属のACアダプタで給電してください。

保証規定・保証書

- 1)保証期間内に正常な使用状態でご使用の場合に限り品質を保証しております。万一保証期間内で故障がありました場合は、弊社所定の方法で無償修理いたしますので、保証書を製品に添えてお買い上げの販売店までお持ちください。
- 2)次のような場合は保証期間内でも有償修理になります。
 - (1)保証書をご提示いただけない場合。
 - (2)所定の項目をご記入いただけない場合、あるいは字句を書き換えられた場合。
 - (3)故障の原因が取扱い上の不注意による場合。
 - (4)故障の原因がお客様による輸送・移動中の衝撃による場合。
 - (5)天変地異、ならびに公害や異常電圧その他の外部要因による故障及び損傷の場合。
 - (6)譲渡や中古販売、オークション、転売などでご購入された場合。
- 3)お客様ご自身による改造または修理があったと判断された場合は、保証期間内での修理もお受けいたしかねます。
- 4)本製品の故障、またはその使用によって生じた直接、間接の損害については弊社はその責を負わないものとします。
- 5)本製品を使用中に発生したデータやプログラムの消失、または破損についての補償はいたしかねます。
- 6)本製品は医療機器、原子力設備や機器、航空宇宙機器、輸送設備や機器などの人命に関わる設備や機器、及び高度な信頼性を必要とする設備や機器やシステムなどへの組み込みや使用は意図されておりません。これらの用途に本製品を使用され、人身事故、社会的障害などが生じても弊社はいかなる責任も負いかねます。
- 7)修理ご依頼品を郵送、またはご持参される場合の諸費用は、お客様のご負担となります。
- 8)保証書は再発行いたしませんので、大切に保管してください。
- 9)保証書は日本国内においてのみ有効です。

保証書

サンワサプライ株式会社

品番	400-HUB039S	シリアルナンバー
お客様	お名前・ご住所	
	TEL	
販売店	販売店名・住所・TEL	
	担当署名	
保証期間	6ヶ月	お買い上げ年月日 年 月 日

※必要事項をご記入の上、大切に保管してください。

本取扱説明書の内容は、予告なしに変更になる場合があります。

サンワサプライ株式会社

サンワダイレクト / 〒700-0825 岡山県岡山市北区田町1-10-1
TEL.086-223-5680 FAX.086-235-2381

BH/AC/KMDaSz