

このたびは、弊社製品をお買い上げいただき誠にありがとうございます。  
ご使用前にこの取扱説明書をよくお読みください。また、お手元に置き、いつでも確認できるようにしておいてください。  
デザイン及び仕様については改良のため予告なしに変更することがございます。本書に記載の社名及び製品名は各社の商標又は登録商標です。

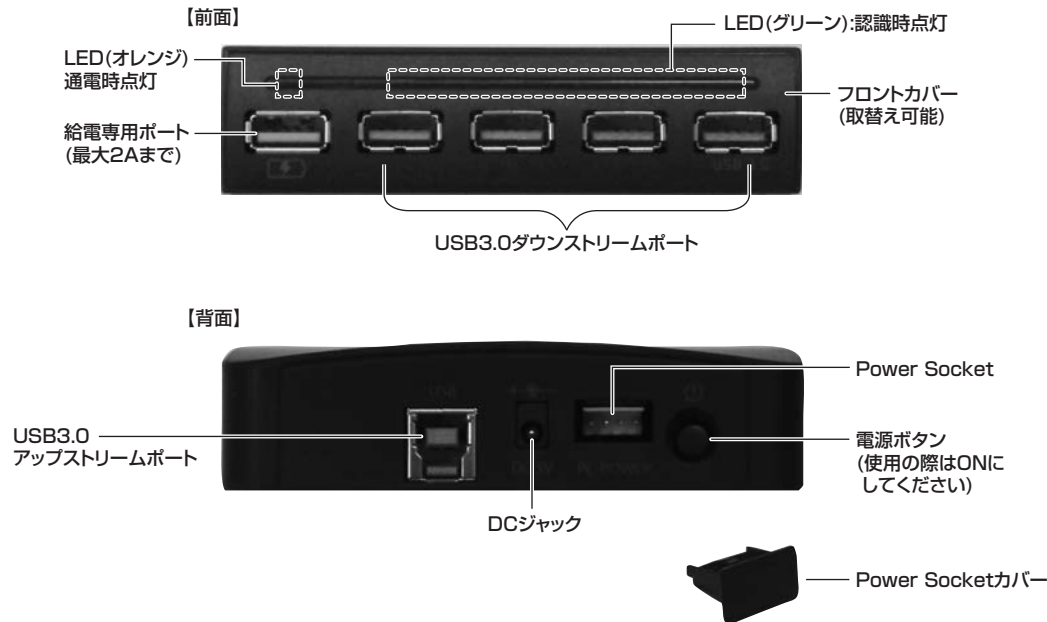
### ■1. 使用上の注意

- 本製品の故障、またはその使用によって生じた直接、間接の損害については弊社はその責を負わないものとします。あらかじめご了承ください。
- 本製品を分解・修理・加工・改造はしないでください。
- 本製品を水中や水のかかる場所、高温・多湿となる場所、ほこりや油煙などの多い場所で使用・保管しないでください。
- 本製品に強い振動や衝撃、無理な力を与えないでください。また、濡れた手で触らないでください。
- お子様には本製品や付属品を触れさせないでください。
- 運転中など注意力が必要な状況や不安定な場所では使用しないでください。
- 本製品のお手入れをする場合には、ベンジンやシンナーなどの揮発性有機溶剤が含まれているものは使用しないでください。
- デザイン及び仕様については改良のため予告なしに変更することがございます。

### ■2. 特長

- USB2.0の約10倍(5Gbps)の転送速度に対応した4ポートUSB3.0ハブです。
  - USB3.0のスーパースピードモード(5Gbps) [規格値] に対応しています。
  - 台湾VIA Technologies社製のUSB3.0 Hubコントローラ「VL810」を搭載。安定した動作を実現します。
  - 3.5インチベイに設置することが可能。
  - 給電専用ポート(最大2Aまで)を1ポート搭載。
  - USB2.0/1.1規格との互換性がありますので従来のUSB2.0ポートを搭載したパソコンでもご使用が可能です。\*
  - セルフパワー/バスパワー対応です。
- ※USB2.0/1.1規格の製品を接続する場合、最大転送速度は遅いほうの規格になりますのでご注意ください。  
※本製品はUSBハブですが全てのUSB機器に接続、動作を保証できるものではありません。  
※本製品はUSB3.0規格に対応しておりますがUSB3.0の規格値(5Gbps)の転送速度を保証するものではありません。

### ■3. 各部の説明



### ■4. 仕様

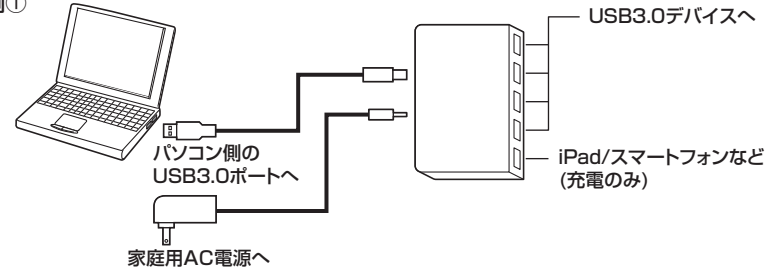
- インターフェース規格:USB仕様 Ver.3.0準拠 (USB Ver.2.0/1.1上位互換)
- 通信速度:5Gbps/480Mbps/12Mbps/1.5Mbps(理論値)
- コネクタ:USB3.0 Aコネクタ メス×4(ダウンストリーム)  
USB3.0/2.0 Aコネクタ メス×1(給電専用ポート)  
USB3.0 Bコネクタ メス×1(アップストリーム)
- 電源:セルフパワー/バスパワー
- 供給電流:最大2500mA(全ポート合計) ※ACアダプタ接続時
- サイズ:約W101.5×D70.2×H25.8mm
- 重量:約90g(ハブ本体のみ)
- 付属品:ACアダプタ(DC5V 3.0A/ケーブル長:約1.0m)  
USB3.0接続ケーブル(約1.0m)  
フロントカバー×2種

### ■対応機種

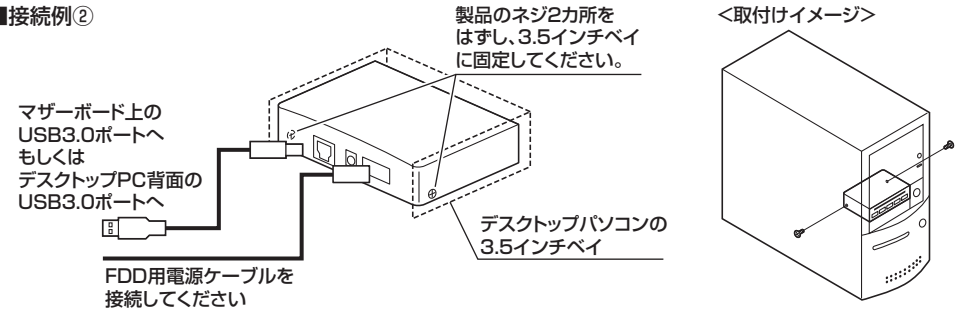
- Windows搭載(DOS/V)パソコン、Apple Macシリーズ  
※USBポートを持ち、パソコン本体メーカーがUSBポートの動作を保証している機種。
- ※USB3.0の環境で動作させるためにはパソコン本体にUSB3.0ポートが必要です。
- また接続ケーブルについてもUSB3.0規格に準拠したUSB3.0ケーブルが必要です。
- ※パソコン・USB機器により対応できないものもあります。
- 対応OS  
Windows 7、Vista、XP(SP1以降)  
Mac OS X 10.4以降

### ■5. 接続例

#### ■接続例①



#### ■接続例②



### ■6. 本製品のインストール方法

<Windows®7/Vista/XP(SP1以降)> <Mac OS X(10.4以降)>  
接続するとドライバが自動的に読み込まれ、その後すぐにお使い頂けます。

### ■7. 本製品の取り外し

接続しているUSBハブを取り外す場合は以下の手順で行ってください。

- ①本USBハブに接続しているUSB機器を取り外します。(USB機器の取り外し方は各機器の取扱説明書を参照してください)
- ②パソコンと本USBハブを接続しているケーブルのAコネクタをUSBポートから取り外してください。

#### ▲注意

- USB機器を接続したまま、本USBハブを取り外さないでください。
- USB機器を取り外すときは、必ず上流(アップストリームポート)のコネクタから先に取り外してください。
- ▲USBハブやUSB周辺機器、パソコン本体などの故障・破損の原因となることがあります。