

# ヘルメット用イヤホンマイク (ガイドシステム用) 取扱説明書

この度は、ヘルメット用イヤホンマイク(ガイドシステム用)「400-HSGS-HS4」(以下本製品)をお買い上げいただき誠にありがとうございます。この取扱説明書では、本製品の使用方法や安全にお取扱いいただくための注意事項を記載しています。ご使用前によくご覧ください。読み終わったあともこの取扱説明書は大切に保管してください。

## 最初にご確認ください

お使いになる前に、セット内容がすべて揃っているかご確認ください。  
万一、足りないものがありましたら、お買い求めの販売店にご連絡ください。

### セット内容

- ①イヤホンマイク ..... 1台
- ②ホルダー ..... 1個
- ③マックスポンジ ..... 2個  
※1個はイヤホンマイクに装着済み
- ④イヤークリップ Sサイズ ..... 2個
- ⑤イヤークリップ Mサイズ ..... 2個  
※1個はイヤホンマイクに装着済み
- ⑥イヤークリップ Lサイズ ..... 2個
- ⑦取扱説明書・保証書(本書) ..... 1部

※欠品や破損があった場合は、品番(400-HSGS-HS4)と上記の番号(①~⑦)と名称(マックスポンジなど)をお知らせください。

デザイン及び仕様については改良のため予告なしに変更することがあります。  
本書に記載の社名及び製品名は各社の商標又は登録商標です。

## サンワサプライ株式会社

## 安全にお使いいただくためのご注意(必ずお守りください)

### 警告 人が死亡または重傷を負うことが想定される危害の内容

#### <内部を開けないでください>

- 内部を開けますと、故障や感電事故の原因になります。内部に触れることは絶対にしないでください。また、内部を改造した場合の性能の劣化については保証いたしません。

#### <内部に異物を入れないでください>

- 内部に燃えやすいものや、金属片が入った場合、水などの液体がかかった場合は、接続しているケーブルを抜き、お買い上げいただいた販売店又は弊社にご相談ください。そのままご使用になりますと火災や故障および感電事故の原因になります。

### 注意 人がけがを負う可能性、または物的損害の発生が想定される内容

#### <無理な力は加えない>

- コネクタやケーブルには、無理な力を加えないでください。

#### <お手入れについて>

- 汚れは、柔らかい布で乾拭きしてください。シンナー、ベンジン、アルコール、化学薬品を使用すると表面が曇ったり、外装ムラになることがありますので絶対に使用しないでください。

## 1.仕様

### <スピーカー部>

型式	ダイナミック型
周波数特性	20~20,000Hz
インピーダンス	16Ω±20%

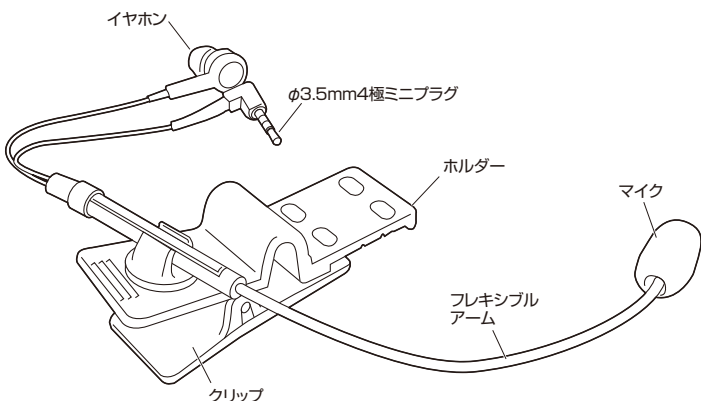
### <マイクロホン部>

型式	コンデンサタイプ
指向性	単一指向性
入力感度	-51dB±4dB(OdB=1V/Pa, 1kHz)

### <共通仕様>

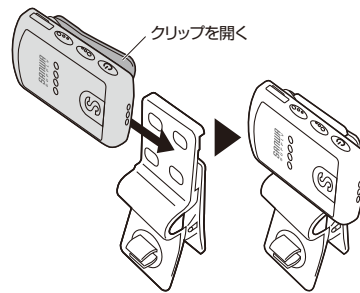
プラグ形状	φ3.5mm4極ミニ
ケーブル長	プラグ/約12cm イヤホン/約12cm ※コネクタ部含まず
対応機種	400-HSGS001/002

## 2.各部の名称

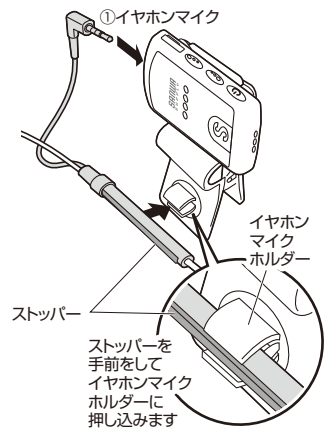


## 3.装着方法

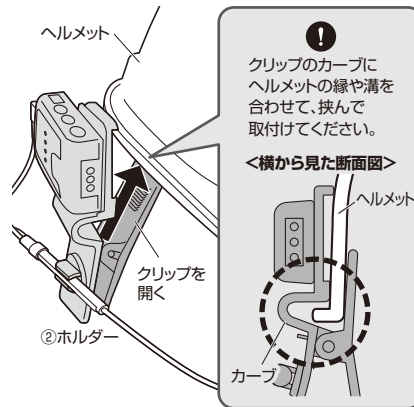
①400-HSGS001/002(別売りの)クリップを開いてホルダーに取付けます。



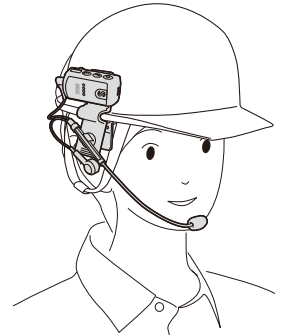
②イヤホンマイクを取付けます。



③ホルダーのクリップを開いてヘルメットに取付けます。



④ヘルメットを被り、イヤホンを耳に装着し、マイクの位置を調整します。これで装着完了です。



## 4.保証規定

- 1.保証期間内に正常な使用状態でご使用の場合に限り品質を保証しております。万一保証期間内で故障がありました場合は、弊社所定の方法で無償修理いたしますので、保証書の本製品に添えてお買い上げの販売店までお持ちください。
- 2.次のような場合は保証期間内でも有償修理になります。
  - (1)保証書をご提示いただけない場合。
  - (2)所定の項目をご記入いただけない場合、あるいは字句を書き換えられた場合。
  - (3)故障の原因が取扱い上の不注意による場合。
  - (4)故障の原因がお客様による輸送・移動中の衝撃による場合。
  - (5)天変地異、ならびに公害や異常電圧その他の外部要因による故障及び損傷の場合。
  - (6)譲渡や中古販売、オークション、転売などをご購入された場合。
- 3.お客様ご自身による改造または修理があったと判断された場合は、保証期間内での修理もお受けいたしかねます。
- 4.本製品の故障、またはその使用によって生じた直接、間接の損害については弊社はその責を負わないものとします。
- 5.本製品を使用中に発生したデータやプログラムの消失、または破損についての補償はいたしかねます。
- 6.本製品は医療機器、原子力設備や機器、航空宇宙機器、輸送設備や機器などの人命に関わる設備や機器、及び高度な信頼性を必要とする設備や機器やシステムなどへの組み込みや使用は意図されておりません。これらの用途に本製品を使用され、人身事故、社会的障害などが生じても弊社はいかなる責任も負いかねます。
- 7.修理ご依頼品を郵送、またはご持参される場合の諸費用は、お客様の負担となります。
- 8.保証書は再発行いたしませんので、大切に保管してください。
- 9.保証書は日本国内においてのみ有効です。

<b>保証書</b>	サンワサプライ株式会社
型番: <b>400-HSGS-HS4</b>	
お客様・お名前・ご住所・TEL	
販売店名・住所・TEL	
担当者名	保証期間 6ヶ月 お買い上げ年月日 年 月 日

本取扱説明書の内容は、予告なしに変更になる場合があります。

サンワサプライ株式会社

Ver.1.0

サンワダイレクト / 〒700-0825 岡山県岡山市北区田町1-10-1 TEL.086-223-5680 FAX.086-235-2381  
CE/BA/MODaAk