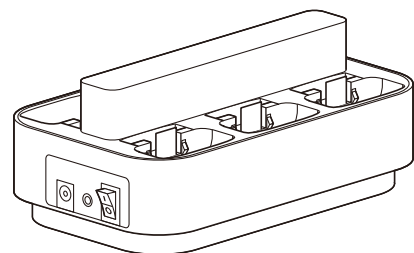


ワイヤレスガイド用充電器(6台用) 取扱説明書



この度は、ワイヤレスガイド用充電器(6台用)「**400-HSGS-CL3**」(以下本製品)をお買い上げいただき誠にありがとうございます。この取扱説明書では、本製品の使用方法や安全にお取扱いいただくための注意事項を記載しています。ご使用前によくご覧ください。読み終わったあともこの取扱説明書は大切に保管してください。

最初にご確認ください

お使いになる前に、セット内容がすべて揃っているかご確認ください。
万一、足りないものがありましたら、お買い求めの販売店にご連絡ください。

セット内容

- ①充電器 1台 ③電源ケーブル 1本
- ②ACアダプタ 1台 ④取扱説明書・保証書(本書) 1部

※欠品や破損があった場合は、**品番(400-HSGS-CL3)**と**上記の番号(①~④)**と**名称(ACアダプタなど)**をお知らせください。

デザイン及び仕様については改良のため予告なしに変更することがあります。
本書に記載の社名及び製品名は各社の商標又は登録商標です。

サンワサプライ株式会社

保証規定

- 保証期間内に正常な使用状態でご使用の場合に限り品質を保証しております。万一保証期間内で故障がありました場合は、弊社所定の方法で無償修理いたしますので、保証書を本製品に添えてお買い上げの販売店までお持ちください。
- 次のような場合は保証期間内でも有償修理になります。
 - 保証書をご提示いただけない場合。
 - 所定の項目をご記入いただけない場合、あるいは字句を書き換えられた場合。
 - 故障の原因が取扱い上の不注意による場合。
 - 故障の原因がお客様による輸送・移動中の衝撃による場合。
 - 天変地異、ならびに公害や異常電圧その他の外部要因による故障及び損傷。
 - 譲渡や中古販売、オークション、転売などでご購入された場合。
- お客様ご自身による改造または修理があったと判断された場合は、保証期間内での修理もお受けいたしかねます。
- 本製品の故障、またはその使用によって生じた直接、間接の損害については弊社はその責を負わないものとします。
- 本製品を使用中に発生したデータやプログラムの消失、または破損についての補償はいたしかねます。
- 本製品は医療機器、原子力設備や機器、航空宇宙機器、輸送設備や機器などの人命に関わる設備や機器、及び高度な信頼性を必要とする設備や機器やシステムなどへの組み込みや使用は意図されておりません。これらの用途に本製品を使用され、人身事故、社会的障害などが生じても弊社はいかなる責任も負いかねます。
- 修理ご依頼品を郵送、またはご持参される場合の諸費用は、お客様のご負担となります。
- 保証書は再発行いたしませんので、大切に保管してください。
- 保証書は日本国内においてのみ有効です。

保証書	サンワサプライ株式会社
型番: 400-HSGS-CL3	
お客様・お名前・ご住所・TEL	
販売店名・住所・TEL	
担当者名	保証期間 6ヶ月 お買い上げ年月日 年 月 日

安全にお使いいただくためのご注意(必ずお守りください)

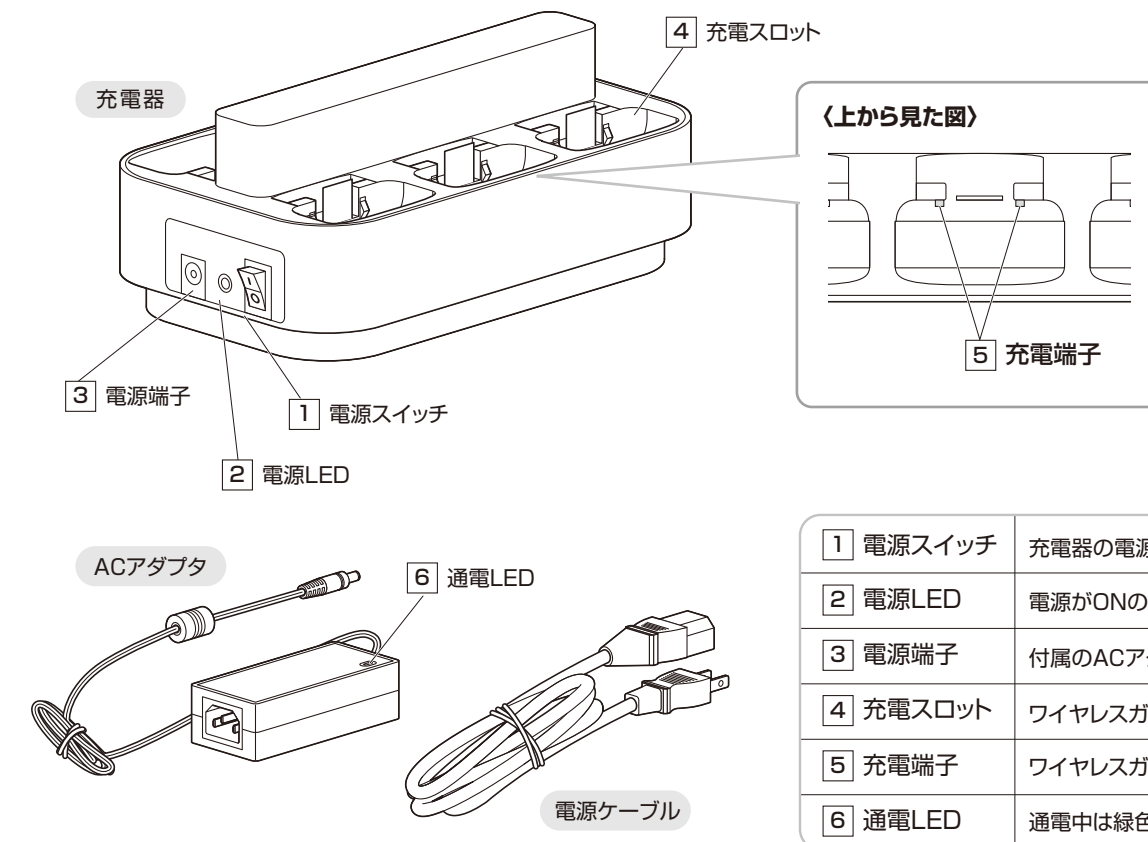
警告	
	本製品を使用、設置する際には、必ず本体メーカーの取扱説明書をよくお読みになり、取扱説明書に記載された警告、注意、手順に従ってください。
	定められた電源電圧で使用してください。 (定格はACアダプタに表示しています。) ▲火災や感電、故障の原因となる恐れがあります。
	雷が鳴りだしたら、本製品やケーブル・プラグなどに触れないでください。 ▲落雷により感電する恐れがあります。
	濡れた手や汚れた手で本製品に触らないでください。 ▲感電や故障の原因となる恐れがあります。
	本製品のコネクタ部・プラグ部にホコリ、ゴミが付着している状態で取付けないでください。 ▲火災や故障、破損の原因となる恐れがあります。
	お客様ご自身で本製品の内部を開けたり、修理や改造をしないでください。 ▲火災や感電、故障の原因となる恐れがあります。
	本製品を水などの液体で濡らさないでください。 ▲火災や感電、故障の原因となる恐れがあります。
	本製品が濡れている時は絶対に充電しないでください。 ▲火災や感電、故障の原因となる恐れがあります。

警告	
	本製品内部に液体・金属などの異物が入らないようにしてください。 ▲火災や感電、故障の原因となる恐れがあります。
	本製品を水分や湿気の多い場所、直射日光の当たる場所、ホコリや油煙などの多い場所、車中や暖房器具のそばなどの高温となる場所での設置・保管はしないでください。 ▲火災や感電、故障の原因となる恐れがあります。
	十分な充電時間を過ぎても充電が完了しない場合は充電をやめてください。 ▲所定の充電時間を超過して充電した場合、電池が発熱・発火する危険性があります。

注意	
	本製品のケーブルを抜き差しする時は、必ずコネクタ部分を持ち、無理な力を加えないでください。また、接続する時は正しい場所にまっすぐにきちんと接続してください。 ▲火災や故障、破損の原因となる恐れがあります。
	長期間、本製品をご使用にならない時は、安全のためACアダプタを抜いてください。 また、本製品から充電する機器を外してください。
	必ず付属のACアダプタを使用してください。他の電源を使用しないでください。 ▲火災や感電、故障の原因となる恐れがあります。
	強い衝撃を与えないでください。投げつけたりしないでください。 ▲故障や破損の原因となる恐れがあります。

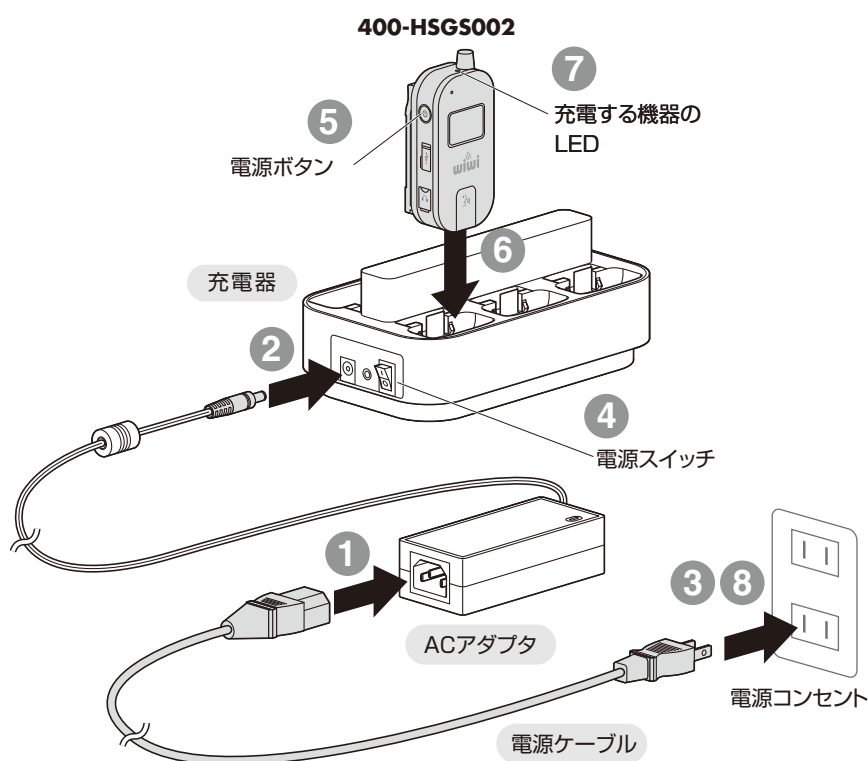
仕様	
電 源	DC5V(付属のACアダプタから供給)
充 電 時 間	約3時間
充 電 台 数	6台
サ イ ズ	約W154×D96×H61mm
重 量	約222g(ACアダプタを除く)
材 質	ABS樹脂
付 属 品	ACアダプタ、電源ケーブル、取扱説明書・保証書(本書)
対 応 機 器	400-HSG5002 (ワイヤレスガイドシステム)

各部の名称とはたらき



1 電源スイッチ	充電器の電源をON-OFFします。
2 電源LED	電源がONのときに赤色に点灯します。
3 電源端子	付属のACアダプタを接続します。
4 充電スロット	ワイヤレスガイドシステムを差し込みます。
5 充電端子	ワイヤレスガイドシステムと通電します。
6 通電LED	通電中は緑色に点灯します。

使用方法



- 付属のACアダプタと電源ケーブルを接続します。
- 充電器の電源端子に接続します。
- 電源ケーブルを電源コンセントに差し込みます。
通電状態になり、ACアダプタの通電LEDが緑色に点灯します。
- 充電器の電源スイッチをONにします。電源LEDが赤色に点灯します。
- 充電する機器の電源をOFFにします。
- 充電する機器を充電スロットの奥まで差し込みます。充電する機器のLEDが赤色に点灯することを確認してください。
- 充電が完了すると、充電する機器のLEDが緑色に点灯します。
※充電開始時の電池残量により、充電時間が短くなることがあります。(満充電時間:約3時間)
- 充電が完了したら、電源ケーブルを電源コンセントから抜いてください。

- 十分な充電時間を過ぎても充電が完了しない場合は充電をやめてください。
- ケーブルを束ねて使用しないでください。