

400-CMS012

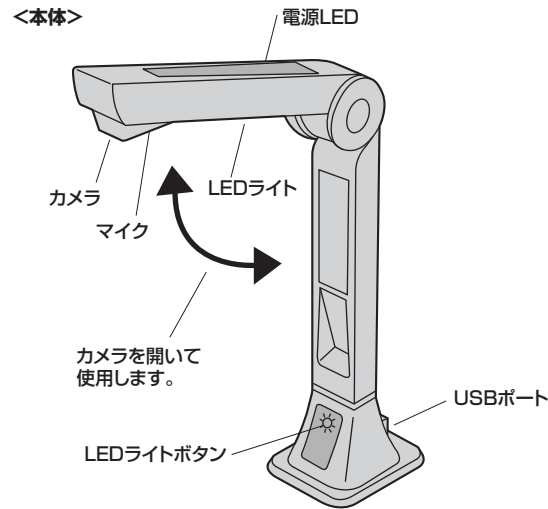
- 最初に  
ご確認ください。
- 書画カメラ本体……………1台
  - USBケーブル……………1本
  - 撮影用マット……………1枚
  - CD-ROM……………1枚
  - 取扱説明書(本書)…1部

※万一、足りないものがございましたら、お買い求めの販売店にご連絡ください。

ご使用前にこの取扱説明書をよくお読みください。  
また、お手元に置き、いつでも確認できる様にしておいてください。  
デザイン及び仕様については改良のため予告なしに変更することがございます。  
本書に記載の社名及び製品名は各社の商標又は登録商標です。

サンワサプライ株式会社

### 3.各部の名称と働き

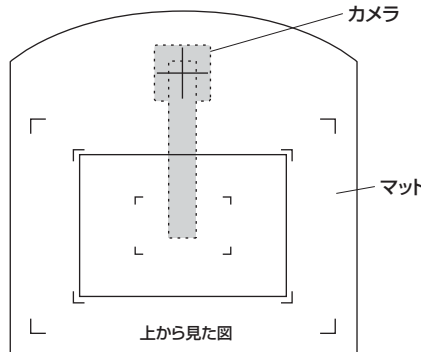


●LEDライトボタンにタッチすると、LEDライトが点灯します。ボタンをタッチし続けることで、LEDライトの明るさが「暗→明」、「暗→明」に変化します。

※ライト点灯時にボタンを短くタッチすると消灯します。

#### <撮影用マット>

下図のように「+」マークの場所にカメラを置き、枠に合わせて被写体を置くと、被写体が画面の中心になります。



### 4.専用ドライバ・専用ソフトのインストール

付属のドライバ・ソフトをインストールする際は、他のアプリケーション等を全て終了させてから行ってください。

- ①Windowsを完全に起動させ、付属のCD-ROMをCD-ROMドライブにセットしてください。
- ②インストーラーが自動的に起動し下記のような画面が表示されます。「Setup.exeの実行」をクリックしてください。



※Windows 7の場合、「次のプログラムにこのコンピュータへの変更を許可しますか?」と表示されます。「はい」をクリックしてください。  
※Windows Vistaの場合、「認識できないプログラムがこのコンピュータへのアクセスを要求しています」と表示されます。「許可(A)このプログラムを信用します。発行元が分かっているか、このプログラムを以前使用したことがあります」をクリックしてください。

### 4.専用ドライバ・専用ソフトのインストール(続き)

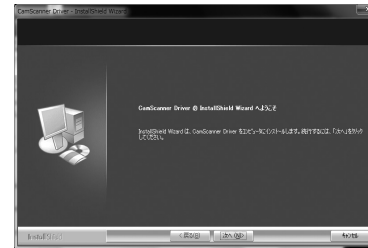
③下記のような画面が表示されます。「Install Driver」をクリックしてください。



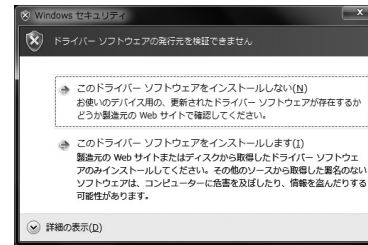
④下記のような画面が表示されます。本製品を付属のUSBケーブルでパソコンに接続し、「はい」をクリックしてください。



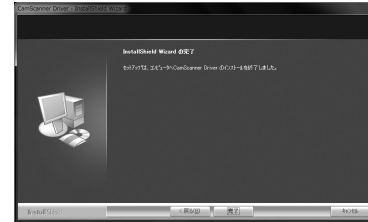
⑤下記のような画面が表示されます。「次へ」をクリックしてください。



⑥下記のような画面が表示されます。「このドライバーソフトウェアをインストールします」をクリックしてください。



⑦以上でドライバインストールの完了です。「完了」をクリックしてください。



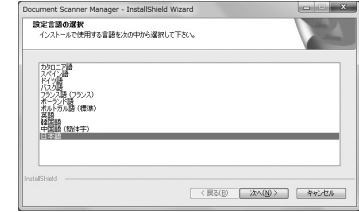
⑧続いて専用ソフト「Document Scanner Manager」のインストールを行います。「Install Software」をクリックしてください。



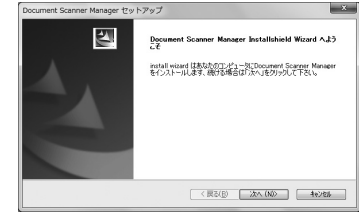
※Windows 7の場合、「次のプログラムにこのコンピュータへの変更を許可しますか?」と表示されます。「はい」をクリックしてください。  
※Windows Vistaの場合、「認識できないプログラムがこのコンピュータへのアクセスを要求しています」と表示されます。「許可(A)このプログラムを信用します。発行元が分かっているか、このプログラムを以前使用したことがあります」をクリックしてください。

### 4.専用ドライバ・専用ソフトのインストール(続き)

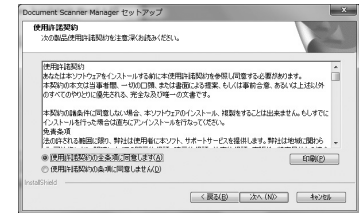
⑨下記のような画面が表示されます。「日本語」を選択し、「次へ」をクリックしてください。



⑩下記のような画面が表示されます。「次へ」をクリックしてください。



⑪下記のような画面が表示されます。「使用許諾契約の全条項に同意します」を選択し、「次へ」をクリックしてください。



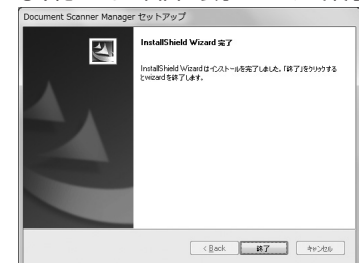
⑫下記のような画面が表示されます。インストール先を指定し、「Next」をクリックしてください。



⑬下記のような画面が表示されます。「Install」をクリックしてください。



⑭下記のような画面が表示されます。「終了」をクリックしてください。



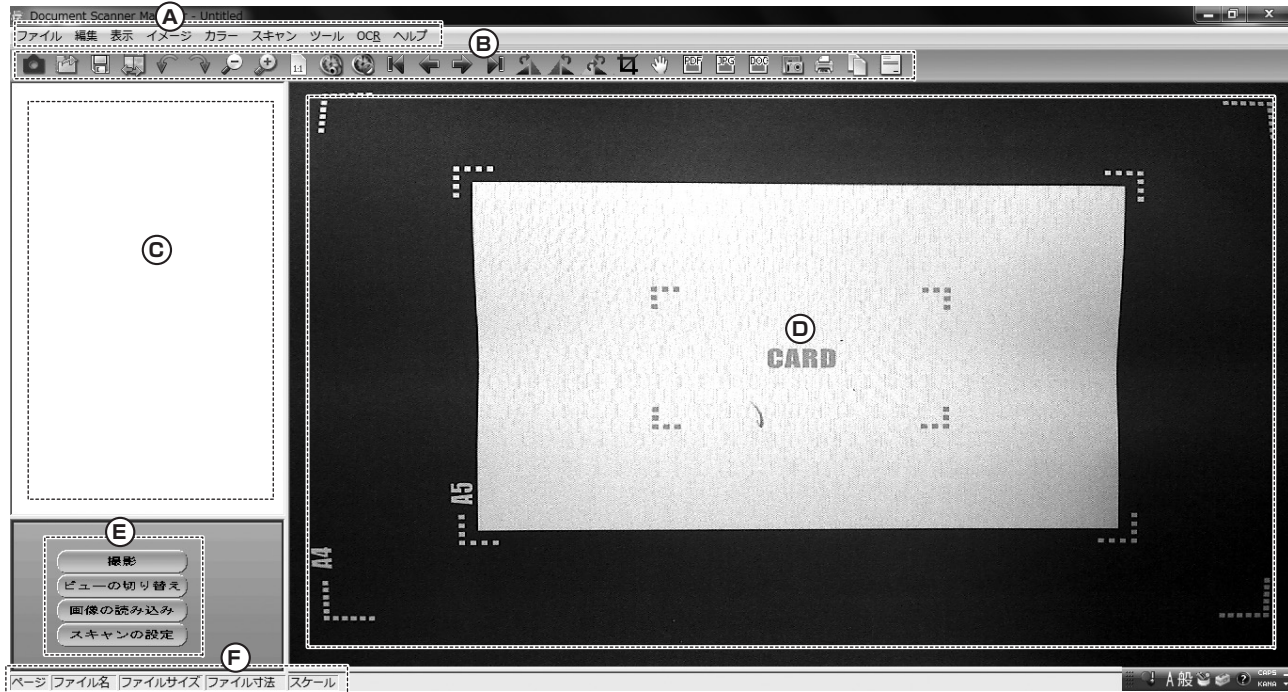
⑮インストールが完了すると、デスクトップ上に「Document Scanner Manager」のアイコンが表示されます。

## 5.専用ソフト「Document Scanner Manager」の使用方法

デスクトップ上に表示された「Document Scanner Manager」のアイコンをダブルクリックしてソフトを起動してください。  
 起動すると、下のような画面が表示されます。  
 ※カメラを接続していないとソフトは起動しません。

**ご注意**

- 必ず付属の撮影用マットをご使用ください。
- 本ソフトはドキュメントの形状を自動的に検知し、認識された範囲を撮影します。特殊な形状やコントラストの高い印刷物などは正確に撮影できない場合があります。



### <上記「A」部:メニュー>

- ファイル**
  - ・ファイルを開く:保存されている画像データを開く
  - ・保存する:画像を保存
  - ・別名で保存:別の名前で保存
  - ・スキャン後印刷:画像を印刷
  - ・印刷プレビュー:プレビューを表示
  - ・印刷設定:プリンタの設定を表示
  - ・今の画像を印刷:画像を印刷
  - ・電子メール:画像をメールに添付
  - ・最近使用したドキュメント:最近使用したドキュメントを表示
  - ・終了:ソフトの終了

### ●表示

- ・ツールバー:ツールバーの表示・非表示
- ・情報バー:情報バーの表示・非表示
- ・拡大・縮小:画像のズームイン・アウト
- ・縮尺のリセット:ズームイン・アウトの取消し
- ・スクロール:画像の異動
- ・文字:画像に文字を挿入
- ・画像の編集:画像をペイントで開く
- ・Set Scan/Cancel to Set:本製品では使用しません
- ・全画面:画像を全画面で表示
- ・表示の切り替え:撮影モードと撮影した画像を表示するモードの切り替え

### ●カラー

- ・色の反転:画像の色を反転
- ・グレースケール:グレースケールに変換
- ・2階調:画像を白と黒で表示
- ・明るく/暗く:画像の明るさ調節
- ・コントラスト上げ/下げ:画像のコントラスト調節
- ・彩度上げ/下げ:画像の彩度調節

### ●編集

- ・元に戻す:画像に加えた処理を元に戻す
- ・やり直し:画像に加えた処理をやり直す

### ●イメージ

- ・ミラー:画像を左右反転
- ・フリップ:画像を上下反転
- ・左回転:画像を左に回転
- ・右回転:画像を右に回転
- ・回転:角度を指定して回転
- ・解像度:画像のサイズ変更
- ・トリミング/画像の選択:選択した範囲の画像を切り取り(範囲指定後ダブルクリック)

### ●スキャン

- ・撮影:画像の撮影
- ・画面の印刷:撮影中の画像の印刷
- ・自動撮影開始:設定した間隔ごとに自動撮影を開始
- ・自動撮影停止:自動撮影を停止
- ・設定:設定画面表示
- ・動画の表示:動画のサイズ変更

## 5.専用ソフト「Document Scanner Manager」の使用方法(続き)

### <左記「A」部:メニュー>

- ツール**
  - ・動画の撮影:本製品ではサポートしていません
  - ・各国の言語:表示言語の変更
- OCR**
  - 本製品ではサポートしていません
- ヘルプ**
  - ヘルプの内容はすべて英語表記です

### <設定画面> 各項目の設定



- ・保存名:画像のファイル名を変更できます。
- ・時間/連番/開始No:ファイル名のルールを変更できます。
- ・保存形式:保存形式を変更できます。
- ・原稿サイズ:A4もしくはALLを選択してください。(そのほかのサイズは正しく画像がキャプチャできない場合があります)
- ・向き:向きを変更します。
- ・自動撮影:自動撮影の時間を3~10秒の間で変更できます。

### <左記「B」部:ツールバー>

	画像の撮影		保存されている画像データを開く		画像の保存		撮影モードと撮影した画像を表示するモードの切り替え
	画像に加えた処理を元に戻す・やり直す		画像のズームイン・アウト		ズームイン・アウトの取消し		設定した間隔ごとに自動撮影を開始
	自動撮影を停止		最初のファイルに移動・最後のファイルに移動		前のファイルに移動・次のファイルに移動		画像を右に回転・画像を左に回転
	画像の回転		選択した範囲の画像を切り取り(範囲指定後ダブルクリック)		画像の移動		撮影した画像をPDF・JPGで保存
	使用しません		設定画面の表示		撮影した画像を印刷・撮影中の画像を印刷		ソフトについて表示

### <左記「C」部>

撮影した画像のサムネイルを表示

### <左記「D」部>

撮影した画像を表示

### <左記「E」部>

- ・撮影:写真の撮影/撮影モードへ切り替え
- ・ビューの切り替え:撮影モードと撮影した画像を表示するモードの切り替え
- ・画像の読み込み:保存した画像の読み込み
- ・スキャン設定:設定画面の表示

### <左記「F」部>

撮影した画像データを表示

## 6.よくあるお問い合わせ

Q: ソフトウェアを起動すると、本製品の画像ではなくPCに内蔵されているWEBカメラの画面が表示される。  
 A: ソフトウェアが本製品ではなく内蔵カメラを認識する事があります。その場合、PC本体に内蔵されているWebカメラを無効にしてください。

### ●PC本体に内蔵されているWebカメラを無効にする方法

- ①デバイスマネージャーを開き、イメージングデバイスを表示させます。(本製品が正しく認識している場合、「CamScanner」と認識されます。)
- ②「CamScanner」と表示されている以外のカメラの表示を右クリックし、「無効」の項目をクリックしてください。
- ③「はい」をクリックし、パソコンを再起動してください。以上で設定終了です。

