

このたびは、弊社製品をお買い上げいただき誠にありがとうございます。

ご使用前にこの取扱説明書をよくお読みください。また、お手元に置き、いつでも確認できるようにしておいてください。

デザイン及び仕様については改良のため予告なしに変更することがございます。本書に記載の社名及び製品名は各社の商標又は登録商標です。

## ■1.使用上の注意

- 本製品の故障、またはその使用によって生じた直接、間接の損害については弊社はその責を負わないものとします。あらかじめご了承ください。
- 本製品を分解・修理・加工・改造はしないでください。
- 本製品を水中や水のかかる場所、高温・多湿となる場所、ほこりや油煙などの多い場所で使用・保管しないでください。
- 本製品に強い振動や衝撃、無理な力を与えないでください。また、濡れた手で触らないでください。
- お子様には本製品や付属品を触らせないでください。また、運転中など注意力が必要な状況や不安定な場所では操作しないでください。
- 本製品のお手入れをする場合には、ベンジンやシンナーなどの揮発性有機溶剤が含まれているものは使用しないでください。

## ■2.仕様

センサー	300万画素 CMOS	インターフェース	USB 2.0
最大解像度	2048×1536	電力	5V 200mA
読み込みフォーマット	JPEG、BMP、TIFF	サイズ・重量	W80×D100×H416mm・800g
読み取りサイズ	最大A4サイズ	ビデオフォーマット	UYU2
最低照度	50lux	付属品	USBケーブル、撮影用マット、ドライバCD-ROM
視野角	55°	対応OS	Windows 7・Vista・XP

システム要件(本製品をご使用の際、以下の動作環境が必要です)

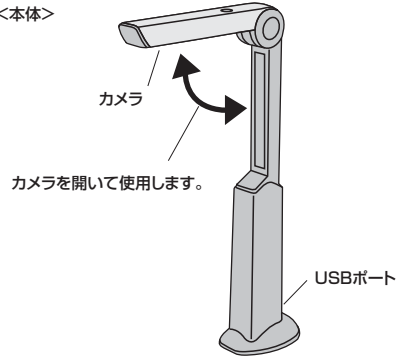
- Pentium 1.4GHz以上のCPU
- PC本体にCD-ROMドライブを持つ機種、もしくは外付けCD-ROMドライブを持つ機種
- 256MB以上のメモリ
- 512MB以上のハードディスク空き容量
- USBポートに1つの空き

## ■3.セット内容

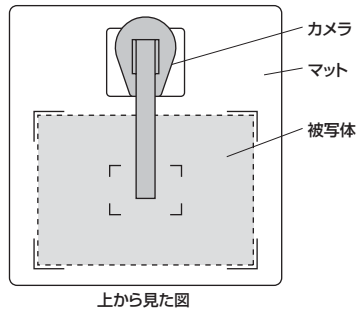
書画カメラ本体、USBケーブル、撮影用マット、CD-ROM、取扱説明書(本書)

## ■4.本体、撮影用マットについて

<本体>



<撮影用マット> A4サイズの被写体を撮影する場合、下図のようにカメラと被写体を置くと、被写体が画面の中心になります。



## ■5.専用ソフト「Doc Scanner」のインストール

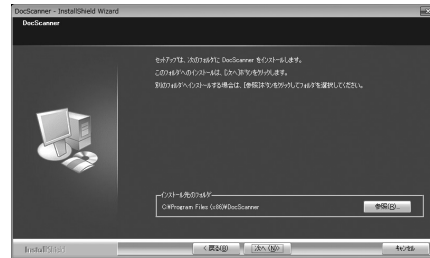
付属のソフトをインストールする際は、他のアプリケーション等を全て終了させてから行ってください。

① Windowsを完全に起動させ、付属のCD-ROMをCD-ROMドライブにセットしてください。

- Windows Vistaの場合(Vista以外のOSでこの画面は表示されません) -  
② インストーラが自動的に起動し下記のような画面が表示されます。「Setup.exeの実行」をクリックしてください。クリックの後「認識できないプログラムがこのコンピュータへのアクセスを要求しています」と表示されます。この場合、「許可(A)このプログラムを信用します。発行元が分かっているか、このプログラムを以前使用したことがあります」をクリックしてください。



③ 右のような画面が表示されます。画面の指示に従いインストールを行ってください。



④ インストールが完了すると、デスクトップに専用ソフト「Doc Scanner」のアイコンが表示されます。

## ■6.本製品の接続

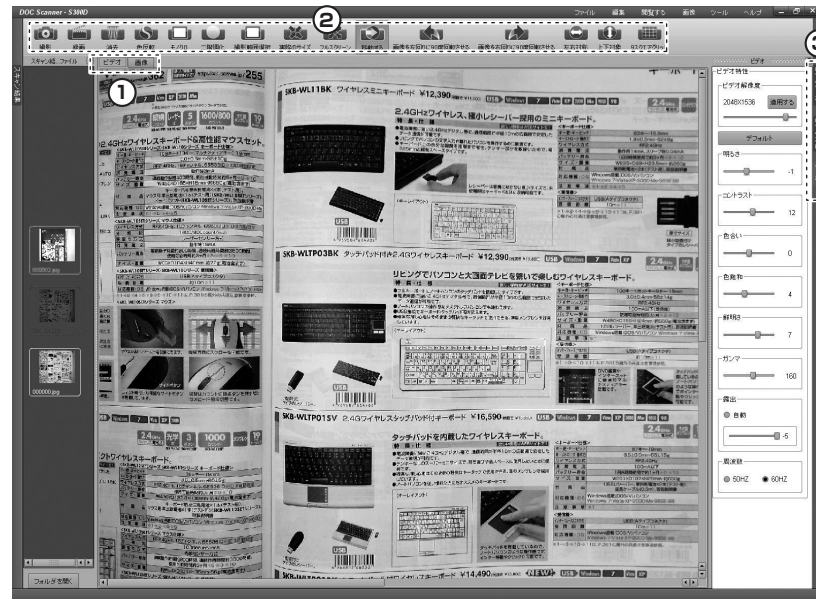
本製品を付属のUSBケーブルでパソコンのUSBポートに接続してください。自動的にドライバがインストールされ、認識されます。

## ■7.使用方法

専用ソフト「Doc Scanner」を起動してください。(カメラを接続していないとソフトは起動しません)

投影・撮影…ビデオタブ(①)を選択し、投影または撮影(②)します。

編集…画像タブ(③)を選択し、サムネール一覧から(④)撮影された画像・動画を選択し、編集(⑤)します。



### ①ビデオ・画像タブ

- ビデオ…カメラの映像をウィンドウに表示
- 画像…撮影後の画像をウィンドウに表示

### ②操作ボタン

- 撮影…静止画を撮影
- 録画…動画を撮影
- 消去…撮影画像を消去
- 色反転～二階調化…画像の色を変更
- 撮影範囲選択…撮影する範囲を選択
- 実際のサイズ…選択された解像度を実際のサイズで表示
- フルスクリーン…フルスクリーンで表示
- 移動する～上下対象…画像の位置・向きなどを調節
- スクエアグリッド…表示された画像を9分割し、選択された部分だけ撮影

### ③ビデオツールタブ

- ビデオツール…ビデオツールの表示をON/OFF
- ビデオ特性…解像度・色調整を表示
- ツール…向き・サイズ調整を表示

### ④サムネール一覧

撮影された画像一覧を表示

### ⑤編集タブ

- 保存・名前を付けて保存…編集内容を保存
- 印刷…プリンタに出力
- PDFを作成…PDFを作成
- 取り消し・やり直し…編集内容を取り消し・やり直し

### ⑥画像編集タブ

- 画像編集…画像編集ツールの表示をON/OFF
- 効果…背景の除去、JPEG品質
- ツールの編集…回転、表示サイズ変更

