

超小型クーラー 取扱説明書 ver.1.1

この度は、超小型クーラー「400-CLN040」(以下本製品)をお買い上げいただき誠にありがとうございます。この取扱説明書では、本製品の使用方法や安全にお取扱いいただくための注意事項を記載しています。ご使用前によくご覧ください。読み終わったあとこの取扱説明書を大切に保管してください。

最初にご確認ください

お使いになる前に、セット内容がすべて揃っているかご確認ください。万一、足りないものがありましたら、お買い求めの販売店にご連絡ください。

セット内容

- ①超小型クーラー……………1台
- ②電源スイッチケーブル……………1本
- ③ゴム足……………5個(内1個は予備)
- ④高さ調整ゴム……………1個
- ⑤取扱説明書・保証書(本書)…1部

※欠品や破損があった場合は、品番(400-CLN040)と上記の番号(①～⑤)と名称(電源スイッチケーブルなど)をお知らせください。

デザイン及び仕様については改良のため予告なしに変更することがあります。本書に記載の社名及び製品名は各社の商標又は登録商標です。

サンワサプライ株式会社

絵表示の意味

警告 人が死亡または重傷を負うことが想定される危害の内容

注意 人がけがを負う可能性、または物的損害の発生が想定される内容

! 注意していただきたい内容

安全にお使いいただくためのご注意(必ずお守りください)

警告

- 本製品は医療機器、原子力設備や機器、航空宇宙機器、輸送設備や機器などの人命に関わる設備や機器、及び高度な信頼性を必要とする設備や機器やシステムなどへの組み込みや使用は意図されておりません。これらの用途に本製品を使用され、人身事故、社会的障害などが生じても弊社はいかなる責任も負いかねます。
- 雷が鳴っているときに、本製品やケーブルに触れないでください。
- ▲落雷により感電する恐れがあります。
- 本製品は電気で作動しておりますので、発火する危険があります。万一度が出たり異臭がしたりした場合は、本製品及び接続しているパソコンや機器の電源を切り、お買い上げの販売店または弊社までご連絡ください。
- ▲本製品を設置している環境によっては火災の原因となる場合があります。
- 本製品のケーブル、接続する機器のケーブルは、家具で踏んだり、扉で挟んだりしないでください。またこれらのケーブルを引っ張り折り曲げたりしないでください。
- ▲火災や故障の原因となることがあります。

注意

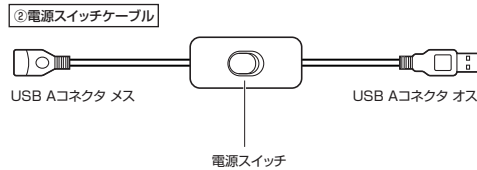
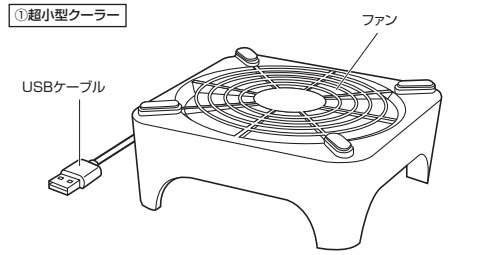
- お子様が本製品や付属品を口の中に入れていないようにご注意ください。
- ▲お子様のけがや、本製品の故障の原因となることがあります。
- 本製品のカバーを開けたり、分解したりしないでください。
- ▲故障や感電の原因となることがあります。
- 濡れた手で本製品やケーブルに触らないでください。
- ▲本製品がパソコンに接続されているときは、感電する恐れがあります。
- 本製品内部に液体、金属などの異物が入らないようにしてください。
- ▲感電や火災、故障の原因となることがあります。
- 本製品を水分や湿気の多い場所、直射日光の当たる場所、ホコリや油煙などの多い場所、車中や風呂器具のそばなどの高温となる場所に設置したり、保管したりしないでください。
- ▲故障・感電などの原因となることがあります。
- 本製品に強い振動や衝撃を与えないでください。
- ▲故障・破損などの原因となることがあります。
- 本製品を重ねて設置したり、本製品の上に重いものを置いたりしないでください。
- ▲火災や故障の原因となることがあります。
- 本製品は不安定な場所に設置したり、保管したりしないでください。
- ▲落下により故障・破損の原因となることがあります。
- 本製品のケーブルを抜き差しするときは、必ずコネクタ部分を持ち、無理な力を加えないでください。
- ▲故障・破損などの原因となることがあります。
- 本製品のお手入れをする前には、パソコンから本製品のケーブルを抜いてください。
- ▲感電や故障などの原因となることがあります。
- 本製品のお手入れをする場合には、ベンジンやシンナーなどの揮発性有機溶剤が含まれているものは使用しないでください。
- ▲塗装を傷めたり、故障の原因になることがあります。乾いた柔らかい布で乾拭きしてください。

- 製品改良のため、予告なく外観又は仕様の一部を変更することがあります。
- すべての機器の冷却を保証するものではありません。
- 本書の一部または全部を無断で複写、転載することは禁じられています。
- 本製品および本書は将来予告なしに変更することがあります。
- 本製品の故障、またはその使用によって生じた直接、間接の損害については弊社はその責を負わないものとします。あらかじめご了承ください。
- 本製品を使用中に発生したデータやプログラムの消失、または破損についての保証はいたしかねますので、あらかじめご了承ください。定期的にバックアップを取るなどの対策を行ってください。
- 本製品は医療機器、原子力設備や機器、航空宇宙機器、輸送設備や機器などの人命に関わる設備や機器、及び高度な信頼性を必要とする設備や機器やシステムなどへの組み込みや使用は意図されておりません。これらの用途に本製品を使用され、人身事故、社会的障害などが生じても弊社はいかなる責任も負いかねます。
- 本製品は日本国内用に作られています。日本国外で使用された場合、弊社は一切の責任を負いかねます。
- 本書に記載されている製品図や実際のものと異なる場合があります。
- 本書に記載されている内容について、ご不明な点や誤り、記載もれなどお気づきの点がありましたら、お買い求めの販売店または弊社までご連絡ください。

1.仕様

ケーブル長	90cm(電源スイッチケーブル/20cm)
ファンサイズ	直径120mm
ファン回転数	850±10%RPM
ファン数量	1個
サイズ・重量	W130×D130×H52mm・約140g
風量	55.8CFM±10%
ノイズ	18dBA±10%
耐荷重	約5kg

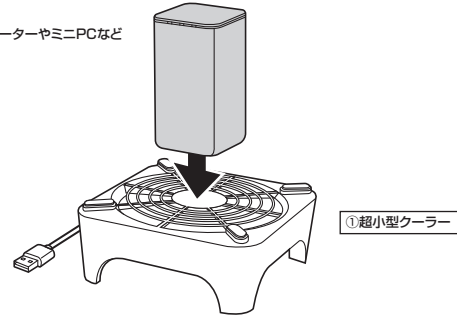
2.各部名称



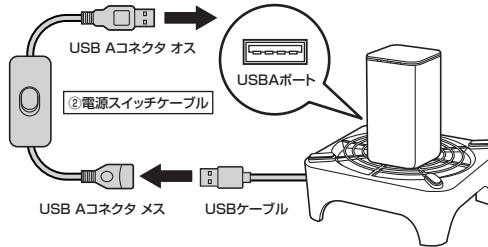
3.使用方法

①本製品の上に機器を置きます。

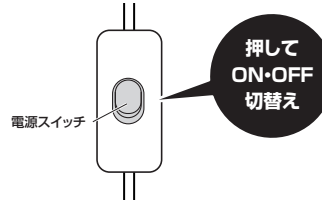
ルーターやミニPCなど



②電源スイッチケーブルを本製品のUSBケーブルと接続し、機器のUSB Aポートに接続します。

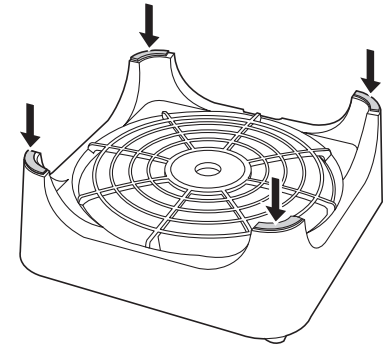


③電源スイッチケーブルの電源スイッチを押して電源のON・OFFを行います。



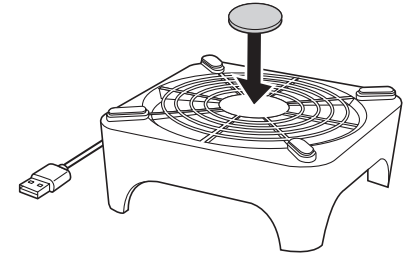
ゴム足の貼り方

本製品の底面にゴム足を貼り付けます。



高さ調整ゴムの貼り方

サイズの小さい物を乗せる場合、本体中心に高さ調整ゴムを貼り、高さを合わせます。



4.保証規定

- 1)保証期間内(本製品のご購入日から起算されます)に正常な使用状態でご使用の場合に限り品質を保証しております。万一保証期間内で故障がありました場合は、弊社所定の方法で無償修理または交換いたしますので、保証書(ご購入が証明できるもの)と製品を確認しお買い上げの店舗と連絡してください。
- 2)次のような場合は保証期間内でも有償修理になります。
 - (1)保証書ご購入が証明できるものをご提示いただけない場合。
 - (2)所定の項目をご記入いただけない場合、あるいは字句を書き換えられた場合。
 - (3)故障の原因が取扱い上の不注意による場合。
 - (4)故障の原因がお客様による輸送・移動中の衝撃による場合。
 - (5)天変地異、ならびに公強や異常電圧その他の外部要因による故障及び損傷の場合。
 - (6)譲渡や中古販売、オークション、転売などでご購入された場合。
- 3)お客様ご自身による改造または修理があったと判断された場合は、保証期間内での修理もお受けいたしかねます。
- 4)本製品の故障、またはその使用によって生じた直接、間接の損害については弊社はその責を負わないものとします。
- 5)本製品を使用中に発生したデータやプログラムの消失、または破損についての補償はいたしかねます。
- 6)本製品は医療機器、原子力設備や機器、航空宇宙機器、輸送設備や機器などの人命に関わる設備や機器、及び高度な信頼性を必要とする設備や機器やシステムなどへの組み込みや使用は意図されておりません。これらの用途に本製品を使用され、人身事故、社会的障害などが生じても弊社はいかなる責任も負いかねます。
- 7)修理ご依頼品を郵送、またはご持参される場合の諸費用は、お客様のご負担となります。
- 8)保証書(ご購入が証明できるもの)は再発行いたしませんので、大切に保管してください。
- 9)保証書(ご購入が証明できるもの)は日本国内においてのみ有効です。

保証書		サンワサプライ株式会社	
型番: 400-CLN040	シリアルナンバー:		
お客様・お名前・ご住所・TEL			
販売店名・住所・TEL			
担当者名		保証期間 6ヶ月 お買い上げ年月日 年 月 日	

本取扱説明書の内容は、予告なしに変更になる場合があります。

サンワサプライ株式会社

サンワダイレクト / 〒700-0825 岡山県岡山市北区田町1-10-1
TEL.086-223-5680 FAX.086-235-2381
CG/AD/RID/No