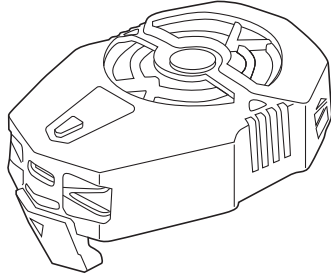


スマートフォンクーラー 取扱説明書



この度は、スマートフォンクーラー「400-CLN034」(以下本製品)をお買い上げいただき誠にありがとうございます。この取扱説明書では、本製品の使用方法や安全にお取り扱いいただくための注意事項を記載しています。ご使用前によくご覧ください。読み終わったあともこの取扱説明書は大切に保管してください。

最初にご確認ください

お使いになる前に、セット内容がすべて揃っているかご確認ください。
万一、足りないものがありましたら、お買い求めの販売店にご連絡ください。

セット内容

- ①スマートフォンクーラー 1台
 - ②USBケーブル(Type-C-USB A) ... 1本
 - ③取扱説明書・保証書(本書) 1部
- ※欠品や破損があった場合は、品番(400-CLN034)と上記の番号(①~③)と名称(USBケーブルなど)をお知らせください。

デザイン及び仕様については改良のため予告なしに変更することがあります。
本書に記載の社名及び製品名は各社の商標又は登録商標です。

サンワサプライ株式会社

安全にお使いいただくためのご注意(必ずお守りください)

■絵表示の意味

	警告 人が死亡または重傷を負うことが想定される危害の内容
	注意 人がけがを負う可能性、または物的損害の発生が想定される内容

警告

- お手入れの際は、必ずUSBポートからコネクタなどを抜いて行ってください。また濡れた手で扱わないでください。感電やけがをすることがあります。
- 本製品を水につけたり、濡らさないでください。また水に濡れた時は使用しないでください。発熱、発火、感電、破裂、けがの原因になります。
- 分解、改造などを絶対にしないでください。発熱、発火、感電、破裂、けがをすることがあります。分解、改造などに起因する故障、トラブルに關しましては、弊社では責任を負いかねます。
- 思わぬ事故の原因となりますので、乳幼児・小児の手の届かない場所で使用、保管してください。
- 本製品を定められた用途以外では、絶対に使用しないでください。
- 接続するコネクタの向きをご確認の上、ご使用ください。無理に逆向きで接続しないでください。コネクタの破損、ショート、火災、故障の原因になります。
- 使用する前には、本製品のUSBポートをチェックしてください。ゴミやホコリの付着がある場合は、ショート、火災の原因になりますので、必ずお手入れ後にご使用ください。またUSBポートが変形している場合は、使用をおやめください。
- 本製品に金属などを差し込まないでください。感電、発熱、発火の原因になります。
- 本製品を火中に投入したり、加熱したりしないでください。破裂、火災、けが、故障の原因になります。
- 本製品を投げたり、衝撃を与えないでください。事故、けが、故障の原因になります。
- 充電中、熱くなったり異常を感じた場合は、直ちに使用を中止し弊社までご連絡ください。
- 直射日光の当たる場所での保管や、火の近く・高温・多湿の場所での使用、ならびに充電、保管はしないでください。事故、故障の原因になります。
- 熱のこもる場所(布団の中など)で使用しないでください。そのような場所で長時間使用しますと本製品が熱を持ち、低温やけどの原因となります。
- 本製品を踏みつけるような危険性がある場所に放置しないでください。けがや事故の原因になります。

注意

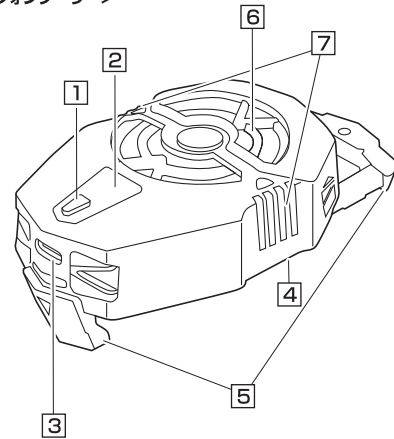
- 寒い場所などから暖かい場所などに本製品を持ち込むと、本製品内部に水滴がつき、正常に動作しない場合があります。そのまま使用すると故障の原因になります。そのような時はコネクタからケーブルを抜き、水滴が乾くまで暖かい場所(目安として約60分)で放置してください。
- 極端な温度条件下では保管しないでください。※-10℃~40℃内の環境下で保管してください。
- 5℃~40℃の環境でご使用ください。それ以外の温度の場所での使用は、本製品の性能を十分に発揮できません。また発熱、故障の原因となります。
- 重い物を載せたり、落下しやすい場所、磁気、ホコリの多い場所に置かないでください。発熱、発火、故障の原因になります。
- 本製品は金属部品やプラスチックでできております。廃棄する時は各自自治体の指示に従った方法で、正しく廃棄してください。
- 本製品の汚れがひどい場合は、水で薄めた中性洗剤等にひたした布をよく絞ってふきとった後、乾いた布で再度きれいにふきとってください。シンナーやベンジンなどの揮発油や、アルコールではふかないでください。本製品を傷める原因になります。
- バッグの中などに入れたまま使用しないでください。部分的に大きな力がかかりますと接触不良を起こしたりトラブルの原因となります。

1.仕様

サイズ・重量	W84.5×D57.5×H37.5mm・54g
ファン回転数	5000rpm
入力電圧	DC5V
入力電流	最大2A
出力	7W
取付可能幅	66~85mm

2.各部の名称とはたらき

<①スマートフォンクーラー>



1 電源・風量ボタン

電源ボタンと風量ボタンを兼ねています。
押すごとに風量強→中→弱→OFFになります。
※通電すると風量強の状態で作動します。

4 クーラー

電源を入れるとファンが回り冷たくなります。
電子(バルチエ素子)の力で強力にスマートフォンを冷却できます。

2 温度・風量表示

風量を変えた時のみ表示がL3(強)、L2(中)、L1(弱)となり、電源がONの間は温度が表示されている。

5 ツメ

スマートフォンを固定するためのツメです。

6 吸気口

7 排気口

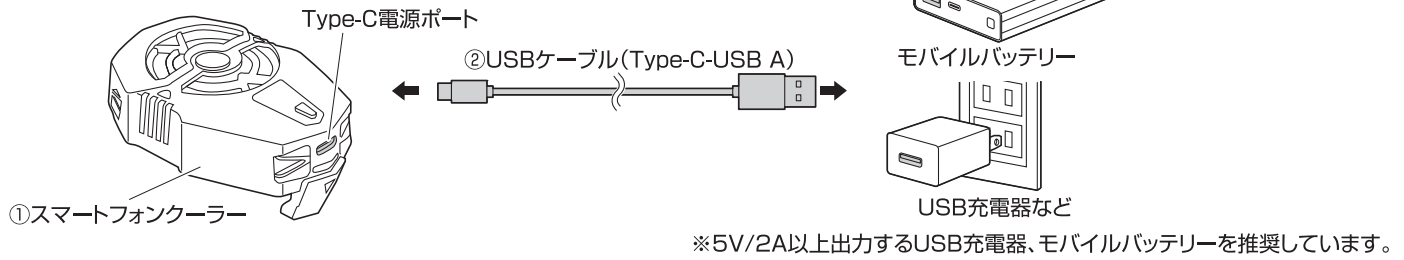
※吸気口と排気口を塞ぐと冷却効率が落ちるため塞がないでください。

3 Type-C電源ポート

3.給電方法

本製品のType-C電源ポートとモバイルバッテリー、USB充電器などを付属のUSBケーブルで接続します。

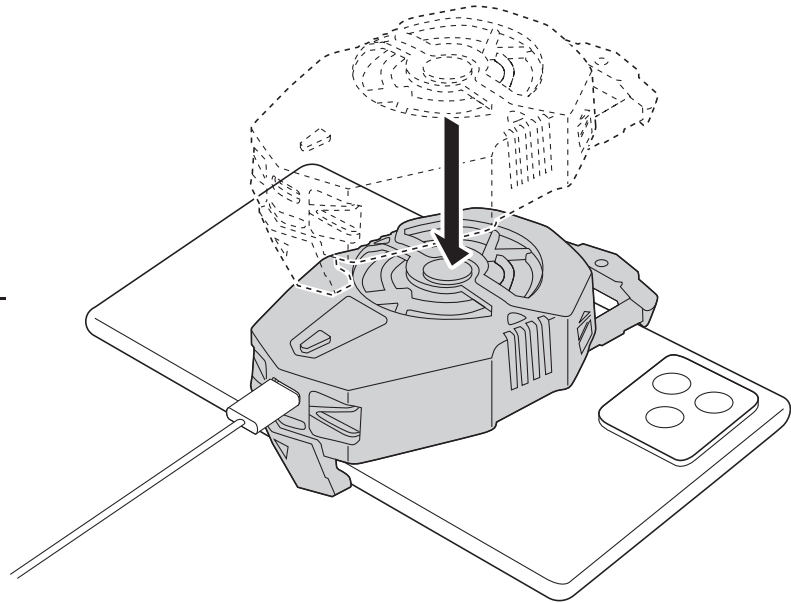
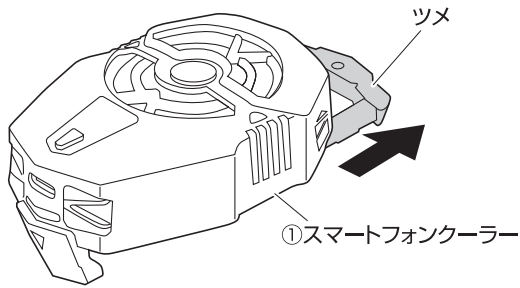
●本製品はバッテリーを搭載していません。



4.使用方法

①スマートフォンクーラーのツメを広げます。

②スマートフォンクーラーをスマートフォン背面に取付けます。



5.保証規定

- 保証期間内に正常な使用状態でご使用の場合に限り品質を保証しております。万一保証期間内で故障がありました場合は、弊社所定の方法で無償修理いたしますので、保証書を製品に添えてお買い上げの販売店までお持ちください。
- 次のような場合は保証期間内でも有償修理になります。
 - 保証書をご提示いただけない場合。
 - 所定の項目をご記入いただけない場合、あるいは字句を書き換えられた場合。
 - 故障の原因が取扱い上の不注意による場合。
 - 故障の原因がお客様による輸送・移動中の衝撃による場合。
 - 天変地異、ならびに公害や異常電圧その他の外部要因による故障及び損傷の場合。
 - 譲渡や中古販売、オークション、転売などご購入された場合。
- お客様ご自身による改造または修理があったと判断された場合は、保証期間内での修理もお受けいたしかねます。
- 本製品の故障、またはその使用によって生じた直接、間接の損害については弊社はその責を負わないものとします。
- 本製品を使用中に発生したデータやプログラムの消失、または破損についての補償はいたしかねます。
- 本製品は医療機器、原子力設備や機器、航空宇宙機器、輸送設備や機器などの人命に関わる設備や機器、及び高度な信頼性を必要とする設備や機器やシステムなどへの組み込みや使用は意図されておりません。これらの用途に本製品を使用され、人身事故、社会的障害などが生じても弊社はいかなる責任も負いかねます。
- 修理ご依頼品を郵送、またはご持参される場合の諸費用は、お客様のご負担となります。
- 保証書は再発行いたしませんので、大切に保管してください。
- 保証書は日本国内においてのみ有効です。

保証書		サンワサプライ株式会社	
型番: 400-CLN034	シリアルナンバー:		
お客様・お名前・ご住所・TEL			
販売店名・住所・TEL			
担当者名			
保証期間 6ヶ月		お買い上げ年月日 年 月 日	

本取扱説明書の内容は、予告なしに変更になる場合があります。

サンワサプライ株式会社

ver.1.0