

最初に
ご確認ください。

目次

- スマートフォンクーラー本体 1台
- 取扱説明書・保証書(本書) 1部

※万一、足りないものがございましたら、お買い求めの販売店にご連絡ください。
ご使用前にこの取扱説明書をよくお読みください。
また、お手元に置き、いつでも確認できるようにしておいてください。
デザイン及び仕様については改良のため予告なしに変更することがございます。
本書に記載の社名及び製品名は各社の商標又は登録商標です。

サンワサプライ株式会社

リサイクルについて



充電式電池のリサイクルにご協力ください。

本製品はリチウムイオン電池を内蔵しています。
ご使用済みのリチウムイオン電池は、貴重な資源です。
再利用することができますので、廃棄せず、テープなどで出力端子および入力端子をふさいだ上で、
充電式電池リサイクル協力店にご持参いただくか、設置してある「充電式電池リサイクルBOX」に
入れてください。
充電式電池の回収・リサイクルおよびリサイクル協力店については、下記の一般社団法人JBRCの
ホームページを参照してください。
<http://www.jbrc.com/index.html>

1.はじめに

このたびは、スマートフォンクーラー400-CLN023(以後、本製品と表記)をお買い上げいただき誠にありがとうございます。本取扱説明書は本製品を正しくご使用していただくための取扱い方法、使用上の注意等について説明するものです。
なお、お読みになったあと本書はお手元に置いてご使用ください。

- 本製品をご使用になる前に必ずこの取扱説明書をよくお読みください。
- 本書の内容を許可なく転載することは禁じられています。
- 本書の内容についてのご質問やお気づきの点がございましたら、お買い求めの販売店または弊社までご連絡ください。
- 本書の内容については予告なしに変更することがございます。

2.安全にご使用いただくために

ここに記した注意事項は、製品を安全に正しくお使いいただき、あなたや他の人々への危害や損害を未然に防止するためのものです。また注意事項は、危害や損害度合いの程度を明示するために、誤った取扱をすると生じることが想定される内容を「安全上の警告」「安全上の注意」に区分してあります。いずれも安全に関する重要な内容ですので、必ずお守りください。
表示について

安全上の警告 人が死亡または重傷を負うことが想定される危害の内容

安全上の注意 人が軽傷を負う可能性、または物的損害の発生が想定される内容

安全上の警告

- 本製品への蓄電は、DC5Vで行ってください。それ以外の電源では絶対に使用しないでください。それ以外で使用すると、発熱、発火、感電、けがの原因になります。
- お手入れの際は、必ず各ポートからコネクタなどを抜いて行ってください。また濡れた手で扱わないでください。感電やけがをすることがあります。
- 本製品を水につけたり、濡らさないでください。また水に濡れた時は使用しないでください。発熱、発火、内蔵電池の液漏れ、感電、破裂、けがの原因になります。
- 分解、改造などを絶対にしないでください。発熱、発火、内蔵電池の液漏れ、感電、破裂、けがをすることがあります。分解、改造などに起因する故障、トラブルに関しましては、弊社では責任を負いかねます。
- 思わぬ事故の原因となりますので、乳幼児・小児の手の届かない場所で使用、保管してください。
- 本製品を定められた用途以外では、絶対に使用しないでください。
- 本製品内蔵のUSB出力ポートはUSB機器の電源専用(消費電流0.5AまでのUSB機器に限る)です。本用途以外では、絶対に使用しないでください。
- 適合機種と接続する向きをご確認ください。無理に逆向きで接続しないでください。コネクタの破損、ショート、火災、故障の原因になります。
- 使用する前には、必ず充電対象機種及び本製品のコネクタ部をチェックしてください。ゴミやホコリの付着がある場合は、ショート、火災の原因になりますので、必ずお手入れ後にご使用ください。またコネクタ部が変形している場合は、使用をおやめください。

2.安全にご使用いただくために(続き)

- 本製品に金属などを差し込まないでください。感電、発熱、発火の原因になります。
- 本製品を火中に投入したり、加熱したりしないでください。破裂、火災、けが、故障の原因になります。
- 本製品を投げたり、衝撃を与えないでください。事故、けが、故障の原因になります。
- 充電中、充電対象機種の電池が熱くなったり異常を感じた場合は、直ちに使用を中止し弊社までご連絡ください。
- 直射日光の当たる場所での保管や、火の近く・高温・多湿の場所での使用、ならびに充電、保管はしないでください。事故、故障の原因になります。
- 本製品には繰り返し充電できるリチウムイオン電池を内蔵しています。万一、内蔵電池が液漏れした場合は、素手で液を触らないでください。液が目に入った場合は、失明の原因になる恐れがありますので、目をこすらず、すぐに水道水などのきれいな水で十分に洗い、直ちに医師の治療を受けてください。また液が体や衣服についた時も、やけどやけがの原因になりますので、すぐに水道水などのきれいな水で十分に洗い流し、皮膚に炎症やけがの症状がある場合は、直ちに医師に相談してください。
- 熱のこもる場所(布団の中など)で使用しないでください。そのような場所で長時間使用すると本製品が熱を持ち、低温やけどの原因となります。
- 本製品を踏みつけるような危険性がある場所に放置しないでください。けがや事故の原因になります。
- 本製品を充電中、雷がなりはじめたら、安全のため本製品や接続されている機器にさわらないでください。落雷による感電の原因となります。

安全上の注意

- 寒い場所などから暖かい場所などに本製品を持ち込むと、本製品内部に水滴がつき、正常に動作しない場合があります。そのまま使用すると故障の原因になります。そのような時はコネクタからケーブルを抜き、水滴が乾くまで温かい場所(目安として約60分)で放置してください。
- 極端な温度条件下では保管しないでください。
※-10℃~40℃内の環境下で保管してください。
- 5℃~40℃の環境でご使用ください。それ以外の温度の場所での使用は、本製品の性能を十分に発揮できません。また発熱、故障の原因となります。
- 重い物を載せたり、落下しやすい場所、磁気、ホコリの多い場所に置かないでください。発熱、発火、故障の原因になります。
- 充電状態は充電対象機種でご確認ください。長時間充電しても充電対象機種の電池レベルが上がらない場合は、一度電源を切り、再度立ち上げてご確認ください。
- 電源ボタンを押しても画面が立ち上がらない状態まで電池を消費した充電対象機種では充電できません。そのような時は純正の充電器をご使用ください。
※充電対象機種の電池切れを待たず、早めに充電してください。
- 充電対象機種の電池は必ず装着した状態で充電してください。はずした状態で充電すると充電対象機種を破損する危険があります。
- 充電対象機種によっては充電表示が点灯しない機種があります。
- 充電対象機種によって充電時間は異なります。また、電池の消耗状態など、条件によっても充電時間は異なります。
- 本製品のUSB出力ポートでは、データの送受信はできません。
- 本製品は金属部品やプラスチックでできております。廃棄する時は各自自治体の指示に従った方法で、正しく廃棄してください。
- 本製品の汚れがひどい場合は、水で薄めた中性洗剤等にひたした布をよく絞ってふきとった後、乾いた布で再度きれいにふきとってください。シンナーやベンジンなどの揮発油や、アルコールではふかないでください。本製品を傷める原因になります。
- 電話帳など、各機種に登録したメモリは必ず控えをとってからご使用ください。万一メモリの破損、消失が生じても、その復活はできませんので、必ず控えをとってください。
メモリの復活に関しましては弊社では責任を負いかねます。
- バッグの中などに入れたまま使用しないでください。部分的に大きな力がかかりますと接触不良を起こしたりトラブルの原因となります。
- フェリカ(Felica)対応機器で電源が入らないなど不具合が生じた場合に、ICカード内のデータやチャージマネーの保全、サービスの回復作業に関し弊社では責任を負いかねます。予めご了承の上、ご使用ください。
- 過放電による事故を防ぐために、長期間使用しない場合でも3ヶ月に一度充電を行ってください。

3.特長

- スマートフォンの熱暴走を防ぎます。
- 幅53mm~95mmのスマートフォンにご使用できます。
- コンパクトで持ち歩きできます。
- 緊急用の充電バッテリーとしてもご使用いただけます。
- スタンド機能付きです。

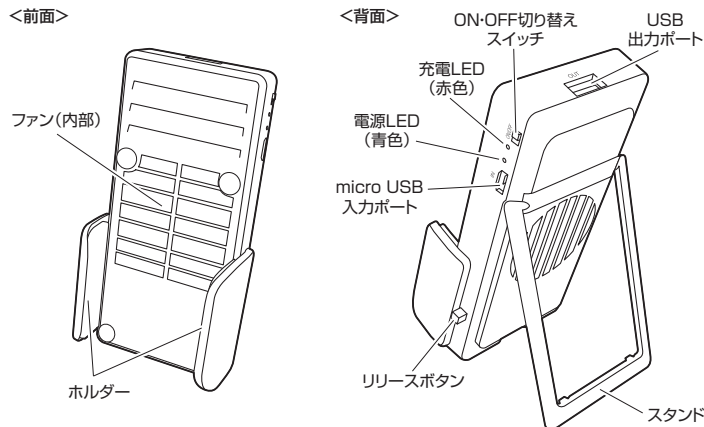
4.仕様

製品サイズ	W61×D41×H118mm
重量	約99g
ファンサイズ	W40×D10×H40mm
ファン回転数	4000±10%RPM
最大風量	4.53CFM
ノイズ	24dB-A
使用可能時間(ファン回転のみ)	約5時間
バッテリー	リチウムイオン電池
バッテリー容量	3.7V/1000mAh(3.7Wh)
入力電圧	DC5V
出力電圧	DC5V
入力電流	0.5A
出力電流	0.5A
充電時間	約1.5時間

5.対応機種

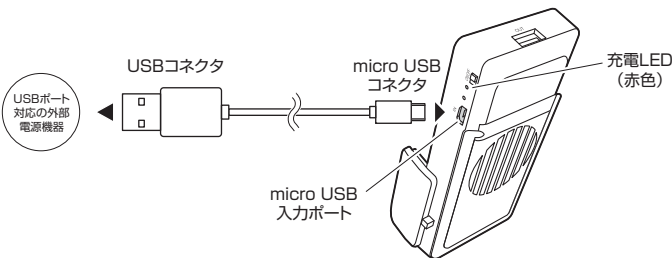
- 対応機種
幅53~95mm
奥行き15mm以下

6.各部の名称



7.充電方法

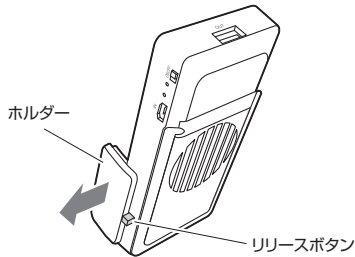
- ①本製品のmicro USB入力ポートとUSB対応の外部電源機器をmicro USBケーブルで接続します。充電中は充電LEDが赤色に点灯します。
 ※micro USBケーブルは付属していません。
 ※コネクタの差し込む向きを確認して正確な向きで接続してください。
 ※本製品に内蔵しているリチウムイオン電池は自然放電しますので、念のため、ご使用前に充電されることをおすすめします。また、充電後長期間使用しなかった場合は、充電してからご使用ください。



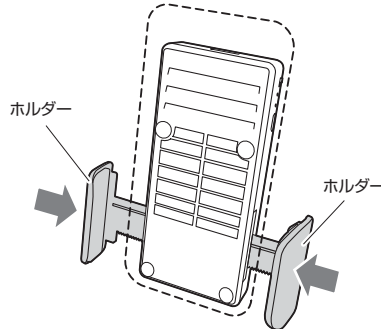
- ②充電が完了すると充電LEDが消灯します。本製品とUSBポート対応の外部電源機器を外してください。

8.使用方法

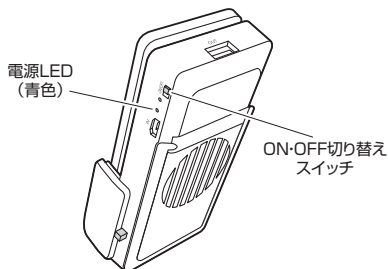
- ①側面のリリースボタンを押し、ホルダーを開きます。
 ※ホルダーは自動でゆっくり開きます。ホルダーを手で押さえつけたり、無理に引っ張ったりしないでください。



- ②スマートフォンをセットし、ホルダーを閉じて固定します。

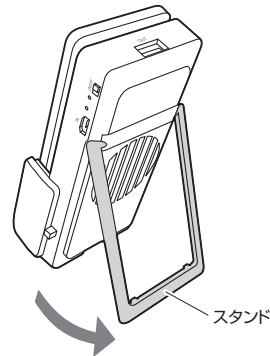


- ③側面のON-OFF切り替えスイッチをONにすると、電源LEDが青色に点灯してファンが回りだします。



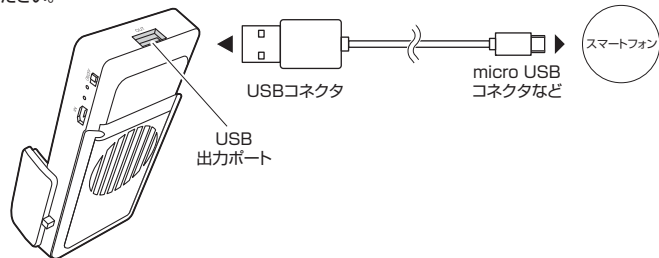
8.使用方法(続き)

- ④背面のスタンドを広げると、立てたまま使用することができます。



9.スマートフォンへの給電方法

- 本製品のUSB出力ポートに、ご使用になる機器に対応したUSB充電ケーブルを接続してスマートフォンを充電します。
 ※各機器の充電用USBケーブルは付属していません。別途ご使用になる機器に対応した、USB充電ケーブルをご用意ください。
 ※本製品はUSB端子を利用していますが、USB充電が可能な全ての製品の充電を保証するものではありません。
 ※USB出力ポートに接続する際は、接続部のピン形状や端子の向きを確認して正確な向きで接続してください。



10.保証規定・保証書

- 1.保証期間内に正常な使用状態でご使用の場合に限り品質を保証しております。万一保証期間内で故障がありました場合は、弊社所定の方法で無償修理いたしますので、保証書を製品に添えてお買い上げの販売店までお持ちください。
- 2.次のような場合は保証期間内でも有償修理になります。
 - (1)保証書をご提示いただけない場合。
 - (2)所定の項目をご記入いただけない場合、あるいは字句を書き換えられた場合。
 - (3)故障の原因が取扱い上の不注意による場合。
 - (4)故障の原因がお客様による輸送・移動中の衝撃による場合。
 - (5)天変地異、ならびに公害や異常電圧その他の外部要因による故障及び損傷の場合。
 - (6)譲渡や中古販売・オークション・転売などでご購入された場合。
- 3.お客様ご自身による改造または修理があったと判断された場合は、保証期間内での修理もお受けいたしかねます。
- 4.本製品の故障、またはその使用によって生じた直接、間接の損害については弊社はその責を負わないものとします。
- 5.本製品を使用中に発生したデータやプログラムの消失、または破損についての補償はいたしかねます。
- 6.本製品は医療機器、原子力設備や機器、航空宇宙機器、輸送設備や機器などの人命に関わる設備や機器、及び高度な信頼性を必要とする設備や機器やシステムなどへの組み込みや使用は意図されておりません。これらの用途に本製品を使用され、人身事故、社会的障害などが生じても弊社はいかなる責任も負いかねます。
- 7.修理ご依頼品を郵送、またはご持参される場合の諸費用は、お客様のご負担となります。
- 8.保証書は再発行いたしませんので、大切に保管してください。
- 9.保証書は日本国内においてのみ有効です。

保証書		サンワサプライ株式会社	
型番	400-CLN023	シリアルナンバー	
お客様	お名前	〒	
	ご住所	TEL	
販売店	販売店名・住所・TEL		
保証期間 6ヶ月		担当者名	
		お買い上げ年月日 年 月 日	

本取扱説明書の内容は、予告なしに変更になる場合があります。

サンワサプライ株式会社